

beurer UB 53 / UB 56 XXL

CZ



CZ Vyhřívaná podložka do postele Návod k použití

Vysvětlení symbolu

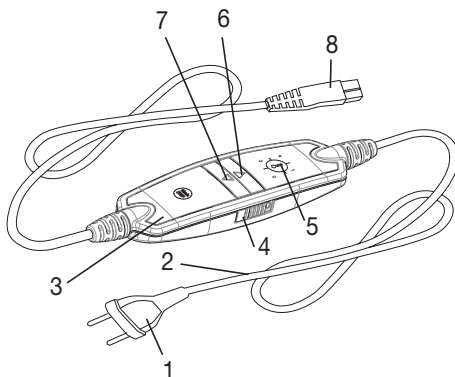
	Čtěte pokyny!		Lze prát v pračce v jemném pracím cyklu při 30 °C
			Nebělit
	Nezapichujte do ní jehly!		Nesušit v sušičce prádla
			Nežehlit
	Nepoužívejte přikrývku složenou nebo shrnutou!		Nečistit chemicky
			Textilie použité pro tento výrobek splňují vysoké zdravotně ekologické nároky standardu Öko-Tex 100, doloženo výzkumným ústavem Hohenstein.
	Nevhodné pro děti do tří let.		
	VAROVÁNÍ; Výstražné upozornění na nebezpečí poranění nebo nebezpečí pro Vaše zdraví.		
	POZOR; Bezpečnostní upozornění na možnost poškození přístroje/příslušenství.		
	UPOZORNĚNÍ; Upozornění na důležité informace.		

1. Obsah balení

- 1 vyhřívaná podložka do postele
- 1 vypínač
- 1 návod k použití

1.1 Popis zařízení

- 1 síťová zástrčka
- 2 síťový kabel
- 3 vypínač
- 4 posuvný spínač pro ZAP/VYP
- 5 osvětlených teplotních stupňů
- 6 tlačítko Δ pro zvýšení teploty
- 7 tlačítko ∇ pro snížení teploty
- 8 zásuvková spojka



2. Důležité pokyny

Uchovejte pro pozdější použití

VAROVÁNÍ

- Nedodržení dále uvedených pokynů může způsobit škody na zdraví nebo věcné škody (zasažení elektrickým proudem, popáleniny kůže, požár). Níže uvedené bezpečnostní pokyny slouží nejen na ochranu vašeho zdraví nebo zdraví dalších osob, nýbrž i na ochranu produktu. Dodržujte proto bezpečnostní pokyny a předejte tento návod v případě předání výrobku dále.
- Tuto vyhřívanou podložku do postele nesmějí používat osoby necitlivé na teplo a jiné osoby vyžadující ochranu, kteří neumějí reagovat na přehřátí.
- Tuto vyhřívanou podložku do postele nesmí používat velmi malé děti (0-3 roky), neboť neumějí reagovat na přehřátí.
- Tuto vyhřívanou podložku do postele nesmí používat malé děti (3-8 roky), ledaže by spínač byl nastaven rodiči nebo jinou dohlížející osobou a dítě bylo poučeno, jak má s vyhřívanou podložkou bezpečně zacházet.
- Tuto vyhřívanou podložku do postele mohou používat děti starší 8 let i osoby se sníženými fyzickými, smyslovými či mentálními schopnostmi nebo s nedostatkem zkušeností a znalostí, pokud jsou pod dohledem nebo pokud byly poučeny ohledně bezpečného používání vyhřívané podložky do postele a pokud chápou případná rizika.
- Děti si s vyhřívanou podložkou do postele nesmí hrát.
- Čištění a údržbu nesmějí provádět děti bez dohledu.

- Tato vyhřívaná podložka do postele není určena pro použití v nemocnicích.
- Do podložky nevpichujte žádné špendlíky!
- Nepoužívejte podložku, jestliže je složená.
- Nepoužívejte podložku, jste-li mokří.
- Před použitím na polohovací posteli je třeba zkontrolovat, zda se vyhřívaná podložka do postele nebo kabel neskříply, např. v kloubových závěsech nebo se nějak do sebe nezasunuly.
- Tuto vyhřívanou podložkou do postele lze použít pouze ve spojení se spínačem uvedeným na štítku.
- Elektrická a magnetická pole vycházející z této elektrické vyhřívané podložky do postele mohou za určitých okolností rušit funkci vašeho kardiostimulátoru. Zdaleka však nedosahují mezních hodnot: síla elektrického pole: max. 5 000 V/m, síla magnetického pole: max. 80 A/m, magnetická indukce: max. 0,1 mT. Před použitím této vyhřívané podložky do postele se proto poraďte se svým lékařem a výrobcem kardiostimulátoru.
- Za kabely netahejte, nekrúťte s nimi nebo je nelámejte.
- Tuto vyhřívanou podložku do postele je třeba často kontrolovat, zda nevykazuje známky poškození nebo opotřebení. Pokud se takové známky objeví, vyhřívaná podložka do postele nebyla správně používána a již se neohřívá, je třeba ji před dalším použitím nechat zkontrolovat výrobcem.
- Pokud je síťový přívodní kabel tohoto přístroje poškozen, je třeba zajistit jeho výměnu u výrobce nebo v jeho zákaznickém servisu nebo u podobně kvalifikované osoby, aby se zabránilo nebezpečí.
- Jestliže je vyhřívaná podložka do postele zapnutá, nesmí se na ni pokládat
 - žádné předměty (např. kufr nebo koš s prádlem),
 - žádné zdroje tepla, např. ohřívací láhev, výhřevná poduška apod.
- Elektronické součástky ve spínači se při používání vyhřívané podložky do postele zahřívají. Ze spínače se proto nesmí snímat kryt nebo nesmí ležet na vyhřívané podložce do postele, je-li podložka zapnutá.
- Pokud byste měli dotazy v souvislosti s používáním našich přístrojů, obraťte se prosím na náš zákaznický servis.
- Bezpodmínečně dodržujte pokyny týkající se obsluhy (kapitola 4), čištění a údržby (kapitola 5) a uložení přístroje (kapitola 6).

3. Použití v souladu s určením



POZOR

Tato vyhřívaná podložka do postele je určena pouze pro zahřívání postelí.

4. Obsluha

4.1 Bezpečnost



POZOR

Vyhřívaná podložka do postele je vybavena BEZPEČNOSTNÍM SYSTÉMEM. Automatickým vypnutím zabraňuje tato technologie snímačů v případě závady přehřátí vyhřívané podložky do postele po celé ploše. Jestliže BEZPEČNOSTNÍ SYSTÉM vypne vyhřívanou podložku do postele, přestanou v zapnutém stavu svítit teplotní stupně.

Respektujte prosím, že po závadě již vyhřívanou podložku do postele nelze z důvodu bezpečnosti používat a je nutno ji odeslat na uvedenou adresu servisu.

4.2 Uvedení do provozu

Vyhřívanou podložku do postele položte na matraci směrem od nohou postele a rozložte ji po celé ploše. Pak na ni položte prostěradlo jako obvykle, aby vyhřívaná podložka do postele byla mezi matrací a prostěradlem.



POZOR

Ujistěte se, že je vyhřívaná podložka do postele rozložena po celé ploše a při používání se neshru-
la a nevytvořily se záhyby.

- Nejdříve propojte spínač s topným tělesem tak, že zásuvkovou spojku spojíte dohromady.
- Pak zapojte síťovou zástrčku do zásuvky.

4.3 Zapnutí

Nastavte spínač pro ZAP/VYP (4) do polohy ZAP (I), vyhřívaná podložka do postele se zapne (viz obr. se spínačem).

Teplotní stupně jsou pak osvětlené.

4.4 Nastavení teploty

Teplotu zvýšíte stisknutím tlačítka Δ (6). Teplotu snížíte stisknutím tlačítka ∇ (7).

Stupeň 0: VYPNUTO

Stupeň 1: minimální teplo

Stupeň 2–3: individuální teplo

Stupeň 4: maximální teplo



VAROVÁNÍ

Jestliže budete vyhřívanou podložku do postele používat několik hodin, doporučujeme nastavit na spínači nejnižší teplotu, aby se zabránilo přehřátí uživatele.



UPOZORNĚNÍ

- Nejrychlejšího zahřátí vyhřívané podložky do postele dosáhnete nastavením nejvyššího teplotního stupně.

- Doporučujeme vyhřívanou podložku do postele zapnout asi 30 minut před tím, než si půjdete lehnout. Zakryjte ji přikrývkou, abyste zabránili úniku tepla.

4.5 Funkce automatického přepínání na nižší stupeň



UPOZORNĚNÍ

Tato vyhřívaná podložka do postele je vybavena funkcí automatického bezpečnostního přepínání. Teplotní stupně 4 a 3 se asi po 3 hodinách automaticky sníží na stupeň 2.

4.6 Funkce automatického vypnutí

Tato vyhřívaná podložka do postele je vybavena funkcí automatického vypínání. Tato funkce zastaví přívod tepla 12 hodin po zapnutí podložky. Tento úkon zobrazuje blikající kontrolka teplotních stupňů. Abyste opět mohli obnovit funkci vyhřívané podložky do postele, musíte ji nejdříve posuvným spínačem (4) vypnout (poloha „0“). Asi po 5 sekundách můžete podložku opět zapnout. Pokud již vyhřívanou podložku do postele po automatickém odpojení nebudete používat, vypněte ji (posuvný spínač do polohy „0“) a vytáhněte síťovou zástrčku ze zásuvky.

4.7 Vypnutí

Nastavte spínač pro ZAP/VYP (4) do polohy VYP (0), vyhřívaná podložka do postele se vypne. Teplotní stupně již nesvíí.



UPOZORNĚNÍ

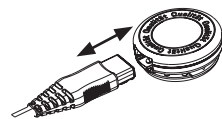
Jestliže vyhřívanou podložku do postele nebudete několik dní používat, posuňte spínač do polohy VYPNUTO (0) a vytáhněte síťovou zástrčku ze zásuvky.

5. Čištění a údržba



VAROVÁNÍ

Před čištěním vždy nejdříve vytáhněte síťovou zástrčku ze zásuvky. Pak odpojte zásuvkovou spojku a tím spínač od vyhřívané podložky do postele.



POZOR

- Spínač a síťový napáječ nesmí nikdy přijít do kontaktu s vodou nebo jinými kapalinami. Mohlo by dojít k jejich poškození.

Pro čištění vyhřívané podložky do postele a spínače používejte suchou utěrku nepouštějící vlákna. Nepoužívejte žádné chemické nebo abrazivní čisticí prostředky.

Drobné znečištění vyhřívané podložky do postele můžete odstranit navlhčenou utěrkou nebo případně jemným tekutým pracím prostředkem.



POZOR

- Respektujte, že se vyhřívaná podložka do postele nesmí chemicky čistit, ždímat, mandlovat nebo žehlit.

Tuto vyhřívanou podložku do postele lze prát v pračce.

Na pračce nastavte šetrný prací program na 30 °C (praní na vlnu). Používejte jemný prací prostředek a dávkujte ho podle údajů výrobce.



POZOR

- Nezapomeňte prosím, že příliš časté praní vyhřívanou podložku do postele velmi zatěžuje. Vyhřívaná podložka do postele by se měla během celé své životnosti prát v pračce maximálně 5x.

Ohledně vyprání rozprostřete řádně ještě vlhkou vyhřívanou podložku do postele na stojan na prádlo a nechte ji uschnout.



POZOR

- K připevnění vyhřívané podložky do postele nepoužívejte žádné kolíčky na prádlo apod. Vyhřívaná podložka do postele by se jinak mohla poškodit.
- Spínač propojte s vyhřívanou podložku do postele teprve tehdy, když zásuvková spojka i vyhřívaná podložka do postele jsou zcela suché. Vyhřívaná podložka do postele by se jinak mohla poškodit.
- V žádném případě nezapínejte vyhřívanou podložku do postele, aby se vysušila! Jinak by mohlo dojít k úrazu elektrickým proudem.

6. Uložení

Pokud nebudete vyhřívanou podložku do postele delší dobu používat, doporučujeme ji uskladnit v originálním obalu.



POZOR

Během skladování na vyhřívanou podložku do postele nepokládejte žádné předměty, aby se nepoškodila.

Vyhřívanou podložku do postele nechejte nejdříve zchladnout. Vyhřívaná podložka do postele by se jinak mohla poškodit.

7. Likvidace

Přístroj zlikvidujte v souladu se směrnicí 2002/96/ES o odpadních elektrických a elektronických zařízeních (OEEZ). Pokud máte otázky, obraťte se na příslušný komunální úřad, který má na starosti likvidaci.



8. Co dělat v případě problémů?

Problém	Příčina	Náprava
Teplotní stupně nesvítil, zatímco - je spínač řádně propojen s vyhřívanou podložkou do postele - je síťová zástrčka propojena s funkční zásuvkou - je posuvný přepínač pro zapnutí/vypnutí zapnut na straně spínače ("I")	Bezpečnostní systém vyhřívanou podložku do postele nezvratně vypnul.	Zašlete vyhřívanou podložku do postele a spínač do servisu.

9. Technické údaje

Rozměry:

UB53: 150 (d) × 80 (š) cm

UB56XXL: 150 (d) × 160 (š) cm

Příkon:

UB53: 60 W

UB56XXL: 2 × 60 W