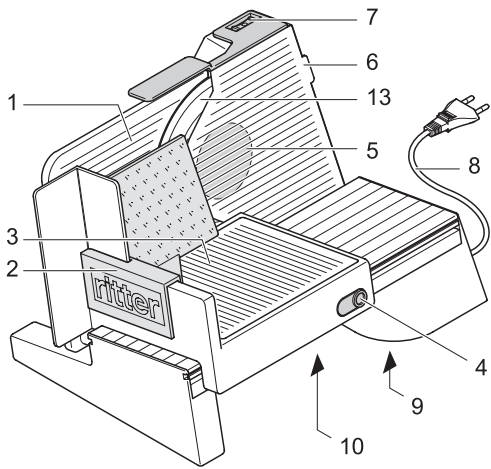


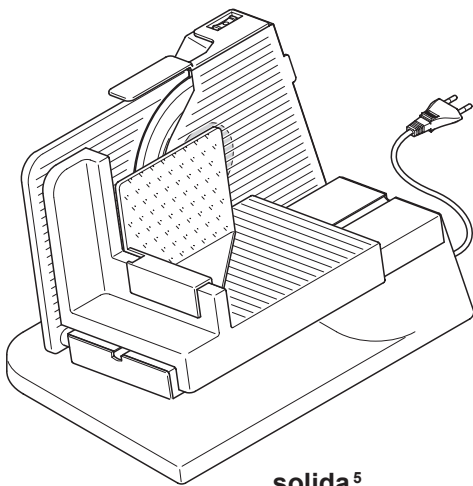
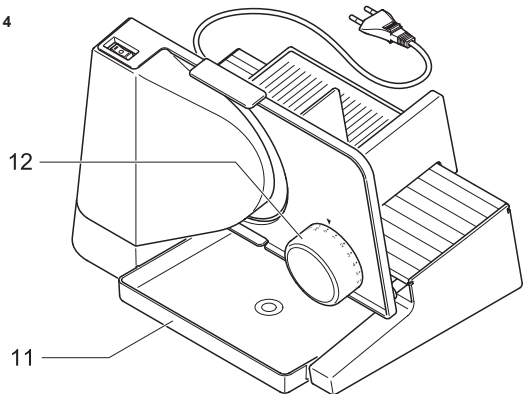
solida⁴
solida⁵
inteso⁴
sono⁵
sinus⁵

ritter
made in Germany

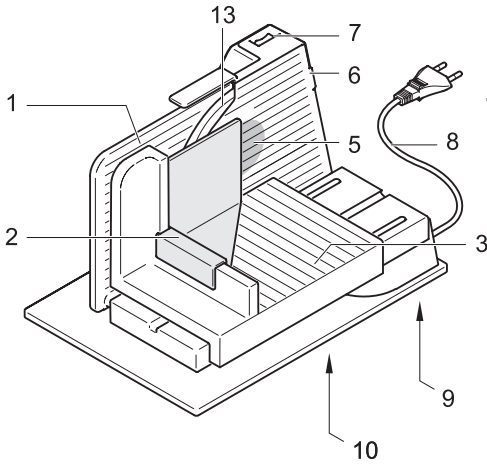
de	Gebrauchsanleitung Allesschneider
en	Operating instructions Food slicer
fr	Mode d'emploi Trancheuse universelle
bg	Ръководство за употреба Универсален уред за рязане
cs	Návod k obsluze Univerzální kráječ
da	Brugsanvisning Multiskæremaskine
es	Instrucciones de uso Cortadora multiuso
fi	Käyttöohje Viipalointikone
hr	Upute za uporabu Višenamjenski rezač
hu	Használati utasítás Univerzális szeletelőgép
it	Istruzioni d'uso Affettatrici multiuso
nl	Gebruiksaanwijzing Allesnijder
no	Bruksanvisning Universalskjæremaskin
pl	Instrukcja obsługi Krajalnica uniwersalna
ro	Instrucțiuni de utilizare Feliator universal
ru	Руководство по использованию Универсальное режущее устройство
sk	Návod na použitie Univerzálny krájač
sl	Navodilo za uporabo Univerzalni rezalnik
sv	Bruksanvisning Skärmaskin
tr	Kullanım kılavuzu Çok amaçlı dilimleyici



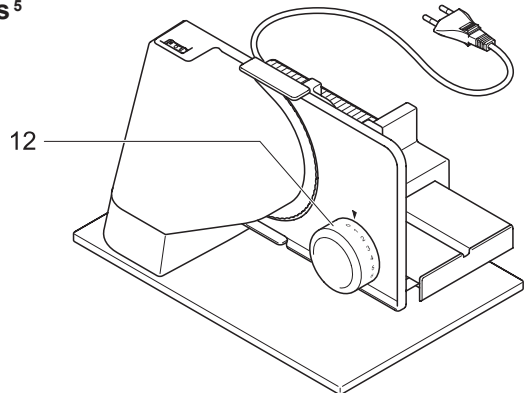
solida⁴ / inteso⁴



solida⁵



sono⁵ / sinus⁵



	de	en	fr
1	Anschlagplatte	Stop plate	Plaque protège-lame
2	Restehalter	Left-over holder	Pousse-restes
3	Schneidgutschlitten	Slice carriage	Chariot
4	Entriegelungsknopf ^{a)}	Release button ^{a)}	Bouton de déverrouillage ^{a)}
5	Messerverschluss ^{b)}	Blade catch ^{b)}	Dispositif de serrage de la lame ^{b)}
6	Messerabdeckung	Blade cover	Recouvrement de la lame
7	Einschalter (Kurzbetrieb / Dauerbetrieb)	Switch (intermittent/ continuous operation)	Commutateur (Mode courte durée/Mode continu)
8	Netzkabel	Power cord	Câble secteur
9	Kabeldepot	Cable compartment	Range cordon
10	Typenschild	Type label	Plaque signalétique
11	Schneidgut-Auffangschale ^{a)}	Slice tray ^{a)}	Plateau de réception des tranches ^{a)}
12	Schnittstärke-Verstellknopf	Slice thickness adjustment knob	Bouton de réglage de l'épaisseur de coupe
13	Rundmesser	Rotary blade	Lame
	a) bei Modell solida ⁴ / inteso ⁴	a) on model solida ⁴ / inteso ⁴	a) sur le modèle solida ⁴ / inteso ⁴
	b) hinter der Messerabdeckung	b) Behind blade cover	b) derrière la protection de la lame

	bg	cs	da
1	Ограничителна плоча	Opěrná deska	Stopplade
2	Държач за остатъка	Posuvný držák	Sikkerhedsholder
3	Направляваща повърхност за нарязвания продукт	Saně pro krájený materiál	Skiveslæde
4	Бутон за освобождаване ^{a)}	Uvolňovací tlačítko ^{a)}	Oplåsningssknap ^{a)}
5	Блокировка за ножа ^{b)}	Uzávěr nože ^{b)}	Knivlås ^{b)}
6	Капак за ножа	Kryt nože	Knivafdækning
7	Превключвател (кратковременен/продължителен режим на работа)	Spínač (krátkodobý/trvalý chod)	Kontakt (Kortvarig drift / permanent drift)
8	Мрежов кабел	Síťový kabel	Netledning
9	Отделение за съхранение на кабела	Schránka na kabel	Ledningsrum
10	Фирмена табелка	Typový štítek	Typeskilt
11	Тава за събиране на нарязвания продукт ^{a)}	Záchytná miska pro krájený materiál ^{a)}	Opsamlingskål til madvarer ^{a)}
12	Бутон за регулиране на дебелината на рязане	Kotouč pro seřízení tloušťky řezu	Justeringsknap for skivetykkelse
13	Дисков нож	Kotoučový nůž	Rundkniv
	a) при модел solida ⁴ / inteso ⁴	a) u modelu solida ⁴ / inteso ⁴	a) ved modellen solida ⁴ / inteso ⁴
	b) зад капака за ножа	b) za krytem nože	b) bag knivafdækningen

	es		
1	Placa de tope	8 Cable de red	
2	Sujetarrestos	9 Compartimento para cable	
3	Carro para el producto	10 Placa de identificación	
4	Botón de desbloqueo ^{a)}	11 Bandeja de recepción del producto cortado ^{a)}	
5	Cierre de la cuchilla ^{b)}	12 Regulador del grosor de corte	
6	Cubierta de la cuchilla	13 Cuchilla circular	
7	Interruptor de encendido (Funcionamiento breve / Funcionamiento continuo)		a) en el modelo solida ⁴ / inteso ⁴ b) detrás de la cubierta de la cuchilla

	fi	hr	hu
1	Rajoitinlevy	Zaustavna ploča	Ütközőlap
2	Leikkuutuki	Držač ostataka namirnica	Előtoló
3	Leikkuukelkka	Klizna vodilica	Csúszka
4	Vapautuspainike ^{a)}	Gumb za deblokiranje ^{a)}	Kioldógomb ^{a)}
5	Terän lukitsin ^{b)}	Zatvarač noža ^{b)}	Késrögzítő zár ^{b)}
6	Teränsuojus	Pokrov noža	Késfedél
7	Käynnistyskytkin (lyhyt/jatkuva käyttö)	Sklopka (kratkotrajni rad/ trajni rad)	Bekapcsológomb (rövid használat / tartós használat)
8	Verkkovirtajohto	Mrežni kabel	Hálózati kábel
9	Johtolokero	Spremnik za kabel	Vezetéktartó
10	Tyypikilpi	Tipška pločica	Típusjelzés
11	Viipaleiden keruualusta ^{a)}	Posuda za narezane namirnice ^{a)}	Szeletgyűjtő tálca

12	Leikkauspaksuuden säädin	Gumb za podešavanje debljine rezanja	Szeletvastagság-beállító gomb
13	Pyöröterä a) mallissa solida ⁴ / inteso ⁴ b) teränsuojuksen takana	Okrugli nož a) kod modela solida ⁴ / inteso ⁴ b) iza pokrova noža	Vágókés (körkés) a) solida ⁴ / inteso ⁴ modell esetén b) a késfedél mögött

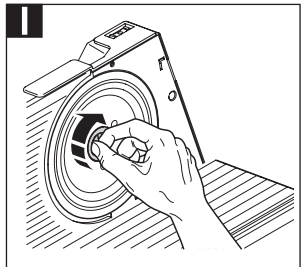
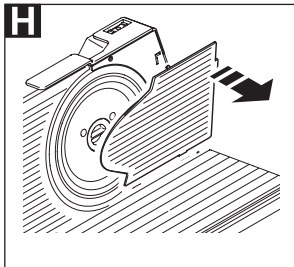
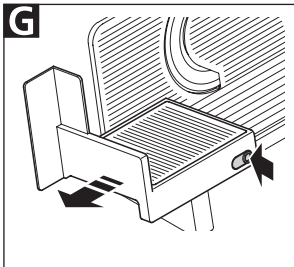
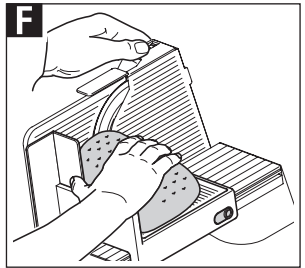
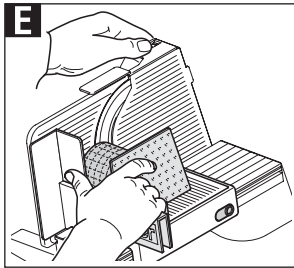
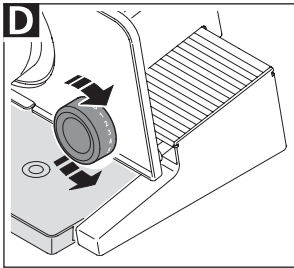
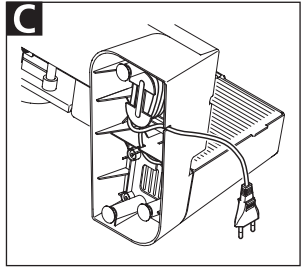
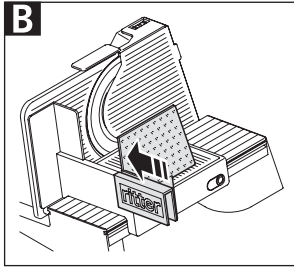
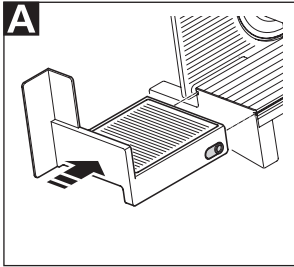
	it	nl	no
1	Piano mobile	Aanslagplaat	Stoppeplate
2	Pressasalumi	Restenhouder	Sikkerhetsholder
3	Carrello	Snijwarenslede	Skyvebrett
4	Tasto di sblocco ^{a)}	Ontgrendelingsknop ^{a)}	Frigjøringsknapp ^{a)}
5	Dispositivo di serraggio della lama ^{b)}	Messsluiting ^{b)}	Knivlås ^{b)}
6	Copertura di protezione della lama	Mesafdekking	Knivdekse
7	Interruttore (Utilizzo breve / Utilizzo continuato)	Aan-/uitschakelaar (korte werking / continue werking)	Startknapp (momentinnstilling/fast innstilling)
8	Cavo elettrico	Netsnoer	Ledning
9	Alloggiamento per il cavo	Snoeropbergvak	Ledningsrom
10	Targhetta	Typeplaatje	Typeskilt
11	Vassoio per alimenti ^{a)}	Opvangschaal voor snijwaren ^{a)}	Oppsamlingsbrett for oppskjær ^{a)}
12	Manopola di regolazione dello spessore del taglio	Snijdikteknop	Justeringsknapp for skivetykkelse
13	Lama a) per il modello solida ⁴ / inteso ⁴ b) dietro la copertura di protezione della lama	Rond mes a) bij model solida ⁴ / inteso ⁴ b) achter de mesafdekking	Rundkniv a) ved modell solida ⁴ / inteso ⁴ b) bak knivdekselet

	pl	
1	Płyta oporowa	8 Przewód sieciowy
2	Popychacz małych produktów	9 Zasobnik na przewód
3	Prowadnica produktów	10 Tabliczka znamionowa
4	Przycisk odblokowujący ^{a)}	11 Tacka na pokrojone produkty ^{a)}
5	Blokada noża ^{b)}	12 Pokrętko regulacji grubości krojenia
6	Pokrywa noża	13 Nóż obrotowy
7	Włącznik (praca krótka / praca ciągła)	a) przy modelu solida ⁴ / inteso ⁴ b) za pokrywą noża

	ro	ru	sk
1	Placă opritoare	Упорная пластина	Dorazová doska
2	Suport pentru resturi	Держатель для остатков	Prítláčná doska
3	Sanie pentru produsul de tăiat	Направляющие	Posúvač rezanej suroviny
4	Buton de deblocare ^{a)}	Кнопка деблокирования ^{a)}	Odblokovací gombík ^{a)}
5	Dispozitiv de blocare a cuțitului ^{b)}	Предохранитель для ножа ^{b)}	Uzáver noža ^{b)}
6	Protecție cuțit	Кожух ножа	Kryt noža
7	Comutator (regim scurt/regim continuu)	Выключатель (кратковременный режим / продолжительный режим)	Zapínač (krátkodobá prevádzka / dlhodobá prevádzka)
8	Cablu de alimentare	Сетевой шнур	Sieťový kábel
9	Compartiment pentru cablu	Кабеленакопитель	Priehradka na kábel
10	Plăcuță de identificare	Маркировка	Typový štítok
11	Tavă pentru colectarea feliilor ^{a)}	Поддон для разрезаемых продуктов ^{a)}	Zachytávacia miska odrezkov ^{a)}
12	Buton de reglare a grosimii de tăiere	Колесико для регулирования толщины нарезки	Regulátor hrúbky rezu
13	Cuțit rotativ	Дисковый нож	Kotúčový nôž
	a) pentru modelul solida ⁴ / inteso ⁴	a) у модели solida ⁴ / inteso ⁴	a) pri modeli solida ⁴ / inteso ⁴
	b) în spatele protecției cuțitului	b) позади кожуха ножа	b) za krytom noža

	si	sv	tr
1	Prislonška plošča	Stopplatta	Durdurma plakası
2	Držalo za živilo	Resthållare	Artık haznesi
3	Sani za živilo	Matarvagn	Dilimleme kızağı
4	Gumb za sprostitev ^{a)}	Spärrknapp ^{a)}	Kilit açma düğmesi ^{a)}
5	Zapiralna odprtina na rezilu ^{b)}	Klinglås ^{b)}	Bıçak tutucusu ^{b)}
6	Pokrov noža	Klingskydd	Bıçak koruması
7	Stikalo (kratkotrajno/neprekinjeno delovanje)	Strömbrytare (tillfällig drift/kontinuerlig drift)	Açma düğmesi (kısa süreli çalıştırma/süreklili çalıştırma)
8	Napajalni kabel	Nätkabel	Elektrik kablosu
9	Prostor za shranjevanje kabla	Kabelfack	Kablo yuvası
10	Tipaska ploščica	Typskylt	Bilgi etiketi
11	Prestrezna posoda za rezano živilo ^{a)}	Skivfångarbricka ^{a)}	Dilimleme tepsi ^{a)}
12	Gumb za nastavitev debeline rezanja	Inställningsvred för skivtjocklek	Dilim kalınlığı ayar düğmesi
13	Okroglo rezilo	Klinga	Döner bıçak
	a) velja za model solida ⁴ / inteso ⁴	a) vid modell solida ⁴ / inteso ⁴	a) solida ⁴ / inteso ⁴ modelinde
	b) za pokrovom rezila	b) bakom klingskyddet	b) Bıçak korumasının arkasında

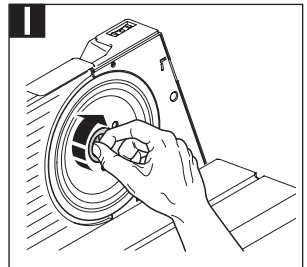
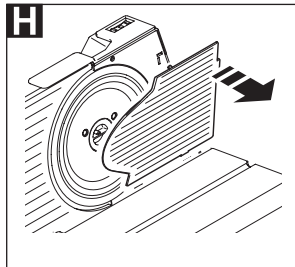
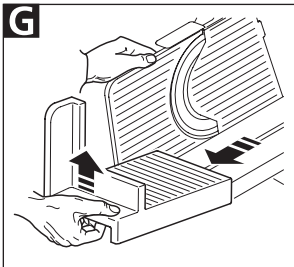
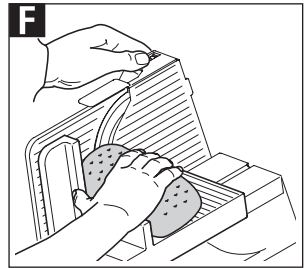
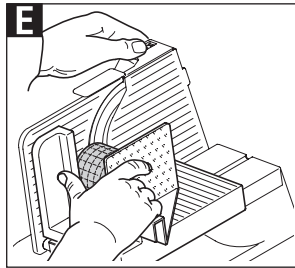
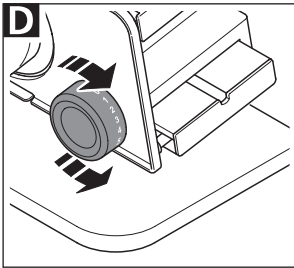
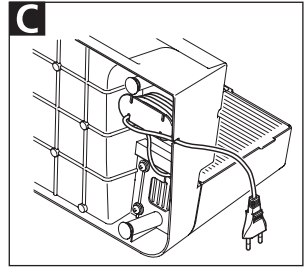
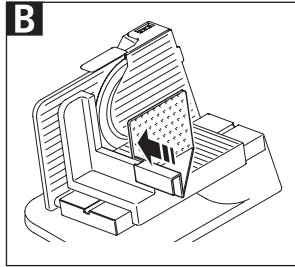
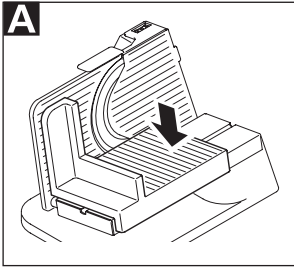
solida⁴/inteso⁴



K **ritterwerk** Made in Germany
Industriestraße 13 82194 Gröbenzell
Typ: xxx.xxx FD: xxx
xxxV~ xxHz xxW KB x min



solida⁵ / sono⁵ / sinus⁵



K

ritterwerk Made in Germany
Industriestraße 13 82194 Gröbenzell

Typ: xxx.xxx FD: xxx

xxxV~ xxHz xxW KB x min



de	Gebrauchsanleitung.....	3
en	Operating instructions.....	8
fr	Mode d'emploi.....	12
bg	Ръководство за употреба.....	16
cs	Návod k obsluze.....	21
da	Brugsanvisning.....	25
es	Instrucciones de uso.....	29
fi	Käyttöohje.....	33
hr	Upute za uporabu.....	37
hu	Használati utasítás.....	41
it	Istruzioni d'uso.....	45
nl	Gebruiksaanwijzing.....	49
no	Bruksanvisning.....	53
pl	Instrukcja obsługi.....	57
ro	Instrucțiuni de utilizare.....	62
ru	Руководство по использованию.....	66
sk	Návod na použitie.....	70
sl	Navodilo za uporabo.....	74
sv	Bruksanvisning.....	78
tr	Kullanım kılavuzu.....	82

ALLGEMEINE SICHERHEITSHINWEISE

Um Verletzungen oder eine Beschädigung des Gerätes zu vermeiden, beachten Sie unbedingt nachfolgende Sicherheitshinweise:

- Setzen Sie den Alleschneider nur im Haushalt und nicht gewerblich ein.
- Stellen Sie das Gerät nie auf heiße Oberflächen oder in die Nähe offener Flammen.
- Verwenden Sie ausschließlich das mitgelieferte Zubehör.
- Verwenden Sie ausschließlich ordnungsgemäße Verlängerungskabel.
- Knicken Sie das Netzkabel nicht. Wickeln Sie das Kabel nicht um das Gerät.
- Verlegen Sie das Netzkabel so, dass es nicht mit heißen oder scharfkantigen Gegenständen in Berührung kommt.
- Arbeiten Sie mit dem Gerät erst, nachdem es sicher aufgestellt wurde.
- Das Gerät kann von Personen mit reduzierten physischen, sensorischen oder mentalen Fähigkeiten oder Mangel an Erfahrung und/oder Wissen benutzt werden, wenn sie beaufsichtigt oder bezüglich

des sicheren Gebrauchs unterwiesen wurden und die daraus resultierenden Gefahren verstanden haben.

- Kinder dürfen nicht mit dem Gerät spielen.
- Das Gerät ist bei nicht vorhandener Aufsicht und vor dem Zusammenbau, dem Auseinandernehmen oder Reinigen stets vom Netz zu trennen.
- Dieses Gerät darf nicht von Kindern benutzt werden. Das Gerät und seine Anschlussleitung sind von Kindern fernzuhalten.
- Schließen Sie das Gerät ausschließlich an eine geeignete Wechselspannungsquelle an, die den Angaben auf dem Typenschild entspricht.
- Lassen Sie das Gerät während des Betriebs nicht unbeaufsichtigt.
- Schneiden Sie keine Tiefkühlkost, heißen Lebensmittel, Knochen, Lebensmittel mit großen Kernen, Braten im Netz oder Lebensmittel mit Verpackung!
- Lassen Sie das Gerät nie länger als 5 Minuten ununterbrochen laufen.

Stromschlaggefahr

- Ziehen Sie bei Betriebsstörungen, vor jeder Reinigung und wenn das Gerät nicht in Gebrauch ist, immer den Netzstecker aus der Steckdose. Ziehen Sie dabei am Stecker und nicht am Kabel.
- Tauchen Sie das Gerät nie ins Wasser. Setzen Sie das Gerät niemals Regen oder anderer Feuchtigkeit aus. Sollte das Gerät doch einmal ins Wasser gefallen sein, ziehen Sie erst den Netzstecker aus der Steckdose und nehmen Sie dann das Gerät aus dem Wasser. Lassen Sie danach das Gerät von einer zugelassenen Servicestelle überprüfen, bevor Sie es wieder in Betrieb nehmen.
- Benutzen Sie das Gerät nicht mit feuchten Händen. Benutzen Sie es nicht, wenn es feucht oder nass ist oder wenn Sie auf feuchtem Boden stehen. Betreiben Sie das Gerät nicht im Freien.
- Stellen Sie bei Beschädigungen von Geräteteilen den Betrieb sofort ein und setzen Sie sich mit dem ritter-Kundendienst in Verbindung.

- Wenn das Netzkabel beschädigt wird, muss dieses durch den Hersteller, seinen Kundendienst oder ähnlich qualifizierte Personen ersetzt werden, um Gefährdungen zu vermeiden.

Verletzungsgefahr

- Dieses Gerät darf nicht ohne Schneidgutschlitten oder Resthalter benutzt werden, es sei denn die Größe und Form des Schneidguts lässt deren Gebrauch nicht zu.
- Vor dem Auswechseln von Zubehör oder Zusatzteilen, die im Betrieb bewegt werden, muss das Gerät ausgeschaltet und vom Netz getrennt werden.
- Das Rundmesser ist sehr scharf.
- Berühren Sie bei Betrieb des Geräts keinesfalls das Rundmesser!
- Schalten Sie vor dem Reinigen das Gerät aus, ziehen Sie den Netzstecker aus der Steckdose und drehen Sie den Schnittstärke-Verstellknopf in die „0“-Position.
- Das Rundmesser läuft nach dem Ausschalten etwas nach.

Klappen Sie die Grafiken im vorderen und hinteren Buchrücken aus.

Bitte lesen Sie die Anleitung vor Inbetriebnahme des Gerätes sorgfältig durch. Bewahren Sie die Gebrauchsanleitung auf und geben Sie diese bei Weitergabe des Gerätes mit.

Alternativ steht die aktuelle Gebrauchsanleitung unter www.ritterwerk.de zur Verfügung.

ZWECKBESTIMMUNG

Der Allerschneider dient dem Schneiden von haushaltsüblichen Lebensmitteln.

 Der Allerschneider ist für den Kontakt mit Lebensmitteln geeignet.

Nicht bestimmungsgemäßer Gebrauch oder falsche Bedienung kann zu schweren Verletzungen oder zur Beschädigung des Gerätes führen. Es entfallen sämtliche Garantie- und Haftungsansprüche.

INBETRIEBNAHME

Vorbereitung

Nehmen Sie das Gerät vorsichtig aus der Verpackung. Entfernen Sie alle Verpackungsteile und bewahren Sie diese gemeinsam mit der Verpackung auf. Reinigen Sie das Gerät, bevor es mit Lebensmitteln in Berührung kommt (siehe REINIGEN).

Gerät aufstellen

- Stellen Sie das Gerät auf eine ebene, rutschfeste Unterlage in unmittelbarer Nähe einer Netzsteckdose.

A **solida⁴ / inteso⁴**

Schieben Sie den Schneidgut-schlitten (3) in den Führungsrillen auf das Gerät.

A **solida⁵ / sono⁵ / sinus⁵**

Drücken Sie den Schneidgut-schlitten (3) mit etwas Kraft senkrecht in die Führungsrille des Gerätes ein, bis er hörbar einrastet.

B Schieben Sie den Restehalter (2) auf den Griff des Schneidgutschlittens auf.

C Wickeln Sie die benötigte Länge Netzkabel (8) aus dem Kabellepot (9) unter dem Gerät aus.

- Stecken Sie den Netzstecker in die Steckdose.

SCHNEIDEN

D Stellen Sie die gewünschte Schnittstärke mit dem Schnittstärke-Verstellknopf (12) ein.

Info:

Die Schnittstärke-Einstellskala ist keine Millimeterskala. Die „0“-Position ist aus Sicherheitsgründen als Messerüberdeckung ausgelegt.

E Legen Sie das Schneidgut auf den Schneidgutschlitten (3). Drücken Sie es mit dem Restehalter (2) leicht gegen die Anschlagplatte (1).

F Schützen Sie Ihre Hände, indem Sie immer den Schneidgutschlitten und ggf. den Restehalter benutzen. Ausnahme: übergroßes Schneidgut.

- Schalten Sie das Gerät mit dem Einschalter (7) ein. Es stehen zwei Betriebsarten zur Auswahl:

Kurzbetrieb (Position II):

Das Rundmesser (13) läuft, solange der Schalter in dieser Position gedrückt bleibt.

Dauerbetrieb (Position I):

Das Rundmesser läuft, ohne dass der Schalter gedrückt gehalten wird, bis Sie den Schalter in Position „0“ drücken.

Info:

Verwenden Sie das Gerät maximal 5 Minuten im Dauerbetrieb.

- Führen Sie das Schneidgut bei laufendem Gerät mit leichtem Vor-schub gegen das Rundmesser.

- Nach Beendigung des Schneidens warten Sie, bis das Rundmesser zum völligen Stillstand gekommen ist.

- Drehen Sie nach jedem Gebrauch den Schnittstärke-Verstellknopf in die „0“-Position, um das scharfe Rundmesser abzudecken und Verletzungen zu vermeiden.

REINIGEN

Vorsicht:

Schalten Sie vor dem Reinigen das Gerät aus, ziehen Sie den Netzstecker aus der Steckdose und drehen Sie den Schnittstärke-Verstellknopf (12) in die „0“-Position.

Damit sich keine verderblichen Rückstände festsetzen können, reinigen Sie den Allerschneider regelmäßig. Auch das Rundmesser muss regelmäßig wie nachfolgend beschrieben gereinigt werden, damit die rostfreie Oberfläche erhalten bleibt.

Info:

Lebensmittelrückstände können nach einiger Zeit das Material des Rundmessers angreifen und zur Entstehung von Rost führen.

Vorbereitung

solida⁴ / inteso⁴

- Ziehen Sie die Schneidgut-Auffangschale (11) nach links aus dem Gerät heraus.

- Nehmen Sie den Restehalter (2) ab.

G **solida⁴ / inteso⁴**

Drücken Sie den Entriegelungs-knopf (4) und ziehen Sie den Schneidgutschlitten (3) vom Gerät.

G **solida⁵ / sono⁵ / sinus⁵**

Ziehen Sie den Schneidgut-schlitten (3) nach vorn und heben Sie ihn dann nach oben aus der Führungsrille.

Bauen Sie das Rundmesser aus:

H Nehmen Sie die Messerabdeckung (6) ab.

I Öffnen Sie den Messerverschluss (5), indem Sie diesen im Uhrzeigersinn drehen.

- Entnehmen Sie den Messerverschluss.
- Fassen Sie das Rundmesser (13) im Drehzentrum an und nehmen Sie es ab.

Nach jedem Schneidevorgang

- Wischen Sie das Gehäuse sowie alle abgenommenen Teile einschließlich Rundmesser mit einem feuchten Tuch ab.

Von Zeit zu Zeit

- Reinigen Sie alle abgenommenen Teile einschließlich Rundmesser gründlich in warmem Spülwasser (nicht in der Spülmaschine).
- Reinigen Sie das Gehäuse hinter dem Messer mit einem trockenen Tuch/Pinsel.

Info:

Verwenden Sie keine Scheuermittel, Schwämme mit rauen Oberflächen oder harte Bürsten.

- Trocknen Sie alle gespülten Teile.
- Fetten Sie das Zahnrad am Rundmesser mit etwas ritter-Wartungsfett (oder wahlweise mit etwas Vaseline).

Gerät zusammenbauen

- Setzen Sie das Rundmesser vorsichtig ein.
- Setzen Sie den Messerverschluss ein.
- Schließen Sie den Messerverschluss, indem Sie diesen gegen den Uhrzeigersinn drehen.
- Bringen Sie die Messerabdeckung an.

A solida⁵ / inteso⁴

Schieben Sie den Schneidgut-schlitten (3) in den Führungsrillen auf das Gerät.

A solida⁵ / sono⁵ / sinus⁵

Drücken Sie den Schneidgut-schlitten (3) mit etwas Kraft senkrecht in die Führungsrille des Gerätes ein, bis er hörbar einrastet.

WARTUNG

Der Allerschneider ist wartungsfrei. Wir empfehlen Ihnen jedoch, den Schneidgut-schlitten an seiner Schlittenführung gelegentlich mit etwas ritter-Wartungsfett oder Vaseline nachzufetten, um die Leichtgängigkeit zu erhalten.

AUFBEWAHRUNG

Bewahren Sie das Gerät für Kinder unzugänglich auf.

Benutzen Sie zum Verstauen des Kabels immer das im Gerät integrierte Kabeldepot.

ENTSORGUNG VON ELEKTRO- UND ELEKTRONIK-ALTGERÄTEN



Dieses Symbol weist darauf hin, dass dieses Produkt nicht mit unsortiertem Siedlungsabfall entsorgt werden darf. Es gibt ein separates (kostenloses) System für die Sammlung und Rückgabe von Elektro- und Elektronik-Altgeräten. Für weitere Informationen wenden Sie sich bitte an Ihre Gemeindeverwaltung oder an das Geschäft, in dem Sie das Produkt gekauft haben. Indem Sie sicherstellen, dass dieses Produkt ordnungsgemäß entsorgt wird, tragen Sie dazu bei, mögliche negative Folgen für die Umwelt und die menschliche Gesundheit zu vermeiden und die natürlichen Ressourcen zu erhalten.

REACH-VERORDNUNG

Siehe www.ritterwerk.de

SONDERZUBEHÖR

Speziell für Fleisch, Wurst- und Schinkenaufschnitt ist ein ungezahntes Rundmesser lieferbar.

Für die Wartung des Allerschneiders (Nachfetten) ist das original ritter-Wartungsfett lieferbar.

SERVICE, REPARATUREN UND ERSATZTEILE

Ihr Gerät entspricht den einschlägigen Sicherheitsbestimmungen für Elektro-Hausgeräte. Der Motor ist wartungsfrei.

Im Reparaturfall setzen Sie sich mit dem ritter-Kundendienst in Verbindung. Damit ist sicher gestellt, dass Mängel und Störungen fachmännisch und schnell behoben werden.

Durch unsachgemäße Reparaturen können erhebliche Gefahren für den Benutzer entstehen. Reparaturen dürfen nur von geschultem Fachpersonal durchgeführt werden.

Wenn das Netzkabel beschädigt wird, muss dieses durch den Hersteller, seinen Kundendienst oder ähnlich qualifizierte Personen ersetzt werden, um Gefährdungen zu vermeiden.

Innerhalb der Garantiezeit legen Sie bitte stets den Kaufbeleg bei.

Verwenden Sie nur Original-Ersatzteile. Geben Sie die auf dem Typenschild (10) aufgedruckten oder eingepprägten Informationen an:



1. die 6-stellige Typ-Nummer
2. die 3-stellige FD-Nummer

Kundendienst in Deutschland:

ritterwerk GmbH
 Zentralkundendienst
 Industriestraße 13
 82194 Gröbenzell
 Telefon (08142) 440 16-60
 Telefax (08142) 440 16-70
 kundendienst@ritterwerk.de
 www.ritterwerk.de

TECHNISCHE DATEN

Das Gerät entspricht den CE-Vorschriften.

Netzspannung / Leistungsaufnahme: siehe Typenschild an der Unterseite des Gerätes

Schnittstärke:
 0 mm bis ca. 23 mm

GARANTIE-ERKLÄRUNG

Für diesen ritter Allerschneider leisten wir eine 2-jährige Hersteller-Garantie, gerechnet ab Kaufdatum und nach Maßgabe der EU-Gewährleistungsrichtlinien. Ihre gesetzlichen Gewährleistungsansprüche nach § 437 ff. BGB bleiben von dieser Regelung unberührt. Die Herstellergarantie gilt für alle innerhalb der europäischen Union verkauften Geräte. Die Garantiebedingungen können Sie unter www.ritterwerk.de/garantie einsehen.

Innerhalb der Garantiezeit beseitigen wir kostenlos alle Mängel, die nachweislich auf Fabrikations- oder Materialfehler zurückzuführen sind. Es bleibt unserer Wahl überlassen, ob wir das Gerät ganz oder in Teilen ersetzen oder ausbessern.

Eine Garantie-Reparatur oder ein Garantie-Ersatz verlängert nicht die Garantiezeit – weder für die ersetzten Teile noch für das ganze Gerät.

Alle über die vorstehende Garantie hinaus gehenden Schadensersatzansprüche sind ausgeschlossen. Von der Garantie ausgeschlossen sind Verschleißteile wie z. B. die Schärfe des Rundmessers und Schäden, die durch Nichtbeachtung dieser Gebrauchsanleitung entstehen. Ebenfalls ausgeschlossen sind Schäden, die durch die Verwendung aggressiver Reinigungsmittel, durch unbefugte Eingriffe in das Gerät sowie Veränderungen an Gerät, Netzkabel oder Netzstecker entstehen.

Voraussetzung für die Garantieleistung ist, dass dem Gerät bei der Einsendung der Kaufbeleg beiliegt.

Bitte setzen Sie sich mit uns in Verbindung, bevor Sie das Gerät zur Garantie-Reparatur schicken. Wir senden Ihnen einen vorbereiteten Paketaufkleber zur kostenfreien Rücksendung.

GENERAL SAFETY INSTRUCTIONS

To avoid personal injury or damage to the appliance, please observe the following safety instructions:

- The food slicer is to be used for domestic purposes only and must not be used commercially.
- Never set the appliance down on hot surfaces or close to a naked flame.
- Use the accessories included in the delivery specification only.
- Use suitable extension cables only.
- Do not bend the power cord. Never wrap the cable around the appliance.
- Route the power cord so that it does not come into contact with hot or sharp-edged objects.
- Only start to use the appliance after it has been securely set up.
- Persons with reduced physical, sensory or intellectual capabilities or lacking in relevant experience and/or knowledge may only use this appliance if they do so under supervision or have been instructed in the safe use of the appliance and understand the potential risks associated with its use.
- Do not allow children to play with the appliance.
- Always disconnect the appliance from the mains whenever it is to be left unsupervised, and also prior to assembly, dismantling and cleaning.
- This appliance must not be used by children. Keep the appliance and its connection cable out of reach of children.
- Only connect the appliance to a suitable AC power source that complies with the specifications on the type label.
- Never leave the appliance unattended while it is operating.
- Do not use it to cut frozen foods, hot foods, bones, food containing large stones, roast meats encased in netting or packaged foods!
- Never allow the appliance to run for more than 5 minutes at a time.

Risk of electric shock

- Always remove the power plug from the socket in the event of a malfunction, before cleaning and when the appliance is not in use. When doing so, pull on the plug and not on the cable.
- Never immerse the appliance in water. Never expose the appliance to rain or any other form of moisture. If the appliance falls into water, unplug the cable from the mains socket before removing the appliance from the water. Have the appliance inspected at an authorized service location before using it again.
- Always ensure that your hands are completely dry before using the appliance. Do not use the appliance if it is wet or damp or while you are standing on a damp surface. Do not use the appliance outdoors.
- Stop using the appliance immediately if any parts are damaged and contact the retailer after-sales service.
- If the power cord is damaged, it must be replaced by the manufacturer, the manufacturer's after-sales service or a similarly qualified person to eliminate risk of personal injury.

Risk of injury

- This appliance must not be used without a slice carriage or a left-over holder, unless the size and shape of the food to be sliced means that these parts cannot be used.
- Before replacing accessories or add-on parts that move when operated, the appliance must be switched off and disconnected from the mains.
- The rotary blade is extremely sharp.
- Never touch the rotating blade when operating the appliance!
- Switch the appliance off before cleaning it; pull the power plug out of the socket and turn the slice thickness adjustment knob to the "0" position.
- The rotary blade will continue to run for a short time after being switched off.


Unfold the illustrations at the front and back of this manual.

Please read these instructions thoroughly before you start to use the appliance. Keep these operating instructions in a safe place and ensure that they are included with the appliance if passing it on to a third party.

Alternatively, the current operating instructions are available at www.ritterwerk.de.

INTENDED USE

The food slicer is used for the slicing of household foods.

 The food slicer is suitable for contact with foodstuffs.

If the appliance is used for a purpose other than this, or if it is operated incorrectly, severe injuries may occur or the appliance may be damaged. All warranty and liability claims will be rendered null and void in this case.

BEFORE USING THE APPLIANCE FOR THE FIRST TIME

Preparation

Remove the appliance carefully from the packaging. Remove all packaging components and keep them in a safe place along with the packaging itself. Clean the appliance before allowing it to come into contact with any food (see CLEANING).

Setting up the appliance

- Set the appliance down on a flat, non-skid surface close to a mains socket.

A *solida*⁴ / *inteso*⁴

Slide the slice carriage (3) into the guide grooves on the appliance.

A *solida*⁵ / *sono*⁵ / *sinus*⁵

Using a small amount of force, push the slice carriage (3) vertically into the guide groove on the appliance until it audibly locks into place.

B Slide the left-over holder (2) onto the slice carriage's handle.

C Unwind the power cord (8) to the length required from the cable compartment (9) under the appliance.

- Plug the cable into the socket.

SLICING

D Use the slice thickness adjustment knob (12) to set the required thickness.

Info:

The slice thickness adjustment scale is not a millimetre scale.

For safety reasons, the "0" position is designed to cover the blade.

E Place the food to be sliced onto the slice carriage (3). Use the left-over holder (2) to press it up against the stop plate (1).

F Protect your hands by always using the slice carriage and, where applicable, the left-over holder.

Exception: Excessively large foods to be sliced.

- Turn the appliance on using the switch (7). Two operating modes are available:

Intermittent operation

(Position II):

The rotary blade (13) runs as long as the switch is pressed and held down in this position.

Continuous operation

(Position I):

The rotary blade runs without the switch being pressed and held down until you move the switch to the "0" position.

Info:

Never use the appliance for more than a maximum of 5 minutes in continuous operation.

- With the appliance running, gently feed the food to be sliced into the path of the rotary blade.

- When finished slicing, wait until the rotary blade has come to a complete stop.
- After each use, turn the slice thickness adjustment knob to the "0" position, in order to cover up the sharp rotating blade and to avoid any injuries.

CLEANING

Caution:

Switch the appliance off before cleaning it; pull the power plug out of the socket and turn the slice thickness adjustment knob (12) to the "0" position.

Clean the food slicer regularly to prevent the accumulation of food residue. The rotary blade must also be cleaned regularly as described below to prevent its surface from rusting.

Info:

Over time, an accumulation of food residue may cause damage to the surface of the rotary blade, causing it to rust.

Preparation

*solida*⁴ / *inteso*⁴

- Pull the slice tray (11) to the left and out of the appliance.

- Removing the left-over holder (2).

G *solida*⁴ / *inteso*⁴

Press the release button (4) and pull the slice carriage (3) off the appliance.

G *solida*⁵ / *sono*⁵ / *sinus*⁵

Pull the slice carriage (3) forward and then lift it up and out of the guide groove.

Removing the rotary blade:

H Remove the blade cover (6).

I Open the blade catch (5), by turning it in a clockwise direction.

- Remove the blade catch.

- Take hold of the rotary blade (13) at its rotational centre and remove it.

Cleaning after each use

- Wipe down the housing and all removed parts, including the rotary blade, with a damp cloth.

Occasional cleaning

- Give all removed parts, including the rotary blade, a thorough wash in warm soapy water (not in the dishwasher!).
- Clean the housing behind the blade using a dry cloth/brush.

Info:

Do not use any abrasive cleansers, sponges with rough surfaces or hard brushes.

- Dry all parts that you have washed.
- Grease the rotary blade's gear wheel with a little ritter maintenance grease (alternatively with a little Vaseline).

Assembling the appliance

- Carefully insert the rotary blade.
- Insert the blade catch.
- Close the blade catch by turning it in an anticlockwise direction.
- Mount the blade cover.

solida⁴ / inteso⁴

Slide the slice carriage (3) into the guide grooves on the appliance.

solida⁵ / sono⁵ / sinus⁵

Using a small amount of force, push the slice carriage (3) vertically into the guide groove on the appliance until it audibly locks into place.

MAINTENANCE

Your food slicer is maintenance-free. However, we recommend that you occasionally apply a little extra ritter maintenance grease or Vaseline to the rails of the slice carriage to keep them lubricated and ensure that the carriage continues to move easily.

STORAGE

Keep the appliance out of the reach of children.

To store the cable, always use the cable compartment integrated into the appliance.

DISPOSAL OF WASTE ELECTRICAL AND ELECTRONIC EQUIPMENT



This symbol indicates that this product must not be disposed of with unsorted municipal waste. There is a separate (free) system for the collection and return of waste electrical and electronic equipment. For more information, please contact your local authority or the shop where you purchased the product. By ensuring that this product is disposed of correctly, you will help prevent potential negative consequences for the environment and human health and contribute to the conservation of natural resources.

REACH DIRECTIVE

See www.ritterwerk.de

SPECIAL ACCESSORIES

A special, non-toothed rotary blade is also available for use with sliced meat, sausage and ham.

The original ritter maintenance grease is available for delivery for maintaining (regreasing) the food slicer.

SERVICE, REPAIRS AND SPARE PARTS

Please contact your local after-sales service for all service, repairs and spare parts issues. See www.ritterwerk.de

TECHNICAL DATA

The appliance complies with the CE specifications.

Mains voltage/power consumption: Refer to the type label on the underside of the appliance.

Slice thickness:
0 mm to approx. 23 mm

WARRANTY

This ritter appliance comes with a two-year manufacturer's warranty, starting with the date of purchase and in accordance with the EU warranty directives. Your legal warranty claims according to § 437 ff. BGB (German Civil Code) remain unaffected by this regulation. The manufacturer warranty applies to all devices sold within the European Union. For details of the warranty conditions, see www.ritterwerk.de/warranty. In the event of a warranty claim or for servicing, the appliance must always be sent to the appropriate national customer service centre.

INSTRUCTIONS DE SÉCURITÉ GÉNÉRALES

Pour éviter de se blesser ou d'endommager l'appareil, respecter impérativement les instructions de sécurité énoncées ci-après :

- Utiliser la trancheuse universelle uniquement à des fins domestiques, et non industrielles.
 - Ne jamais poser l'appareil sur une surface chaude ou à proximité d'une flamme non protégée.
 - Utiliser exclusivement les accessoires fournis.
 - Utiliser exclusivement des câbles de rallonge appropriés.
 - Ne pas plier le câble secteur. Ne pas enrouler le câble autour de l'appareil.
 - Installer le câble secteur de manière à ce qu'il n'entre jamais en contact avec des objets chauds ou à arêtes vives.
 - Ne commencer à travailler avec l'appareil que lorsqu'il est installé sur un support stable.
 - L'appareil peut être utilisé par des personnes ayant des capacités physiques, sensorielles ou mentales réduites
- ou ne disposant pas de l'expérience et/ou des connaissances requises, à condition qu'elles soient surveillées ou qu'elles aient reçu des instructions sur l'utilisation et soient conscientes des dangers qui en résultent.
- Les enfants ne doivent pas jouer avec l'appareil.
 - L'appareil doit toujours être mis hors tension s'il n'est pas sous surveillance et avant d'être démonté, remonté ou nettoyé.
 - Cet appareil ne doit pas être utilisé par des enfants. L'appareil et son cordon d'alimentation doivent être tenus éloignés des enfants.
 - Brancher l'appareil uniquement sur une source de tension alternative adéquate, conforme aux indications figurant sur la plaque signalétique.
 - Ne jamais laisser l'appareil hors surveillance lorsqu'il est en service.
 - Ne pas couper de produits congelés, de produits alimentaires chauds, d'os, d'aliments à gros noyaux, de rôtis en filet ou d'aliments emballés !
 - Ne jamais laisser l'appareil fonctionner pendant plus de 5 minutes d'affilée.

Risque de décharge électrique

- Débrancher toujours la fiche secteur de la prise de courant en cas de panne, avant de nettoyer l'appareil ou lorsqu'il n'est pas utilisé. Tirer sur la fiche et non sur le câble.
- Ne jamais plonger l'appareil dans l'eau. Ne pas exposer l'appareil à la pluie ou à d'autres sources d'humidité. Si l'appareil devait toutefois tomber dans l'eau, débrancher d'abord la fiche secteur de la prise de courant, puis sortir l'appareil de l'eau. Faire ensuite vérifier l'appareil dans un centre de service après-vente agréé avant de le remettre en marche.
- Ne jamais utiliser l'appareil avec des mains humides. Ne pas l'employer lorsqu'il est humide ou mouillé, ou si vous vous trouvez sur un sol humide. Ne pas utiliser l'appareil en plein air.
- Cesser aussitôt d'utiliser l'appareil si certains de ses éléments sont endommagés et contacter le service après-vente ritter.

- Si le câble secteur est endommagé, il doit être remplacé par le fabricant, son service après-vente ou une personne disposant de la qualification requise, afin d'exclure tout risque.

Risques de blessures

- Ne pas utiliser cet appareil sans chariot ou pousse-restes, à moins que la taille et la forme du produit à trancher ne le permettent.
- Mettre l'appareil hors tension et le débrancher avant de remplacer des accessoires ou des pièces mobiles en cours de fonctionnement.
- La lame est très coupante.
- En cours de fonctionnement, ne jamais toucher la lame !
- Avant de nettoyer l'appareil, le mettre hors tension, débrancher la fiche secteur de la prise de courant et placer le bouton de réglage de l'épaisseur de coupe en position « 0 ».
- La lame continue de tourner quelques instants après la mise hors tension.


Déplier les graphiques qui se trouvent dans la partie avant et arrière au dos du manuel.

Lire attentivement le mode d'emploi avant la mise en service de l'appareil. Conserver le mode d'emploi et le laisser avec l'appareil lorsque celui-ci est vendu.

La dernière version du mode d'emploi est également disponible sous www.ritterwerk.de.

USAGE CONFORME

La trancheuse universelle permet de couper les produits alimentaires à usage domestique.

 La trancheuse universelle est conçue pour le contact avec les denrées alimentaires.

Une utilisation non conforme ou inadaptée peut être à l'origine de graves blessures ou endommager l'appareil. Les clauses de garantie et la responsabilité du fabricant n'ont plus cours de validité dans ce cas.

MISE EN SERVICE

Préparations

Sortir avec précaution l'appareil de l'emballage. Sortir tous les éléments de l'emballage et les conserver avec celui-ci. Nettoyer l'appareil avant de le mettre en contact avec des produits alimentaires (voir NETTOYAGE).

Installer l'appareil

- Placer l'appareil sur un support plan, antidérapant, à proximité immédiate d'une prise de courant.

A *solida*⁴ / *inteso*⁴

Placer le chariot sur l'appareil (3), dans les rainures de guidage.

A *solida*⁵ / *sono*⁵ / *sinus*⁵

Insérer le chariot (3) dans la rainure de guidage de l'appareil avec une légère force verticale jusqu'à ce qu'il s'enclenche.

B Glisser le pousse-restes (2) sur la poignée du chariot.

C Dérouler la longueur de câble (8) nécessaire hors du range cordon (9), sous l'appareil.

- Brancher la fiche dans la prise de courant.

DÉCOUPE

D Régler l'épaisseur de coupe souhaitée au moyen du bouton de réglage de l'épaisseur de coupe (12).

Remarque:

la graduation de réglage de l'épaisseur de coupe n'est pas un repère en millimètres. Pour des raisons de sécurité, la position « 0 » est prévue pour recouvrir la lame de coupe.

E Placer le produit sur le chariot (3). Le pousser légèrement au moyen du pousse-restes (2) contre la plaque protège-lame (1).

F Se protéger les mains en utilisant toujours le chariot et, le cas échéant, le pousse-restes. Exception : produit de coupe surdimensionné.

- Mettre l'appareil en marche au moyen du commutateur (7). Deux modes de fonctionnement sont disponibles :

Mode courte durée (position II) :

La lame de coupe (13) tourne tant que le commutateur se trouve dans cette position.

Mode continu (position I) :

La lame de coupe tourne sans que le commutateur soit actionné jusqu'à ce que celui-ci soit ramené en position « 0 ».

Remarque:

n'utiliser l'appareil que 5 minutes maximum en mode continu.

- Presser le produit à couper contre la lame en rotation et avancer peu à peu.

- Lorsque la coupe est terminée, attendre jusqu'à ce que la lame soit complètement arrêtée.

- Après chaque utilisation, ramener le bouton de réglage de l'épaisseur de coupe sur « 0 » afin de recouvrir la lame tranchante et éviter tout risque de blessures.

NETTOYAGE

Attention :

Avant de nettoyer l'appareil, le mettre hors tension, débrancher la fiche secteur de la prise de courant et placer le bouton de réglage de l'épaisseur de coupe (12) en position « 0 ».

Pour éviter que les résidus putrescibles ne puissent s'agglutiner, nettoyer régulièrement la trancheuse universelle. La lame doit également être nettoyée régulièrement comme décrit ci-après afin de préserver la surface inoxydable.

Remarque:

les résidus de nourriture sont susceptibles d'attaquer le matériau de la lame et de provoquer l'apparition de rouille.

Préparations

solida⁴ / **inteso**⁴

- Sortir le plateau de réception des tranches (11) de l'appareil par la gauche.

- Retirer le pousse-restes (2).

G *solida*⁴ / *inteso*⁴

Appuyer sur le bouton de déverrouillage (4) et retirer le chariot (3) de l'appareil.

G *solida*⁵ / *sono*⁵ / *sinus*⁵

Sortir le chariot (3) vers l'avant, puis le soulever de la rainure de guidage.

Démontage de la lame :

H Sortir le recouvrement de la lame (6).

I Ouvrir le dispositif de serrage de la lame (5) en le faisant pivoter dans le sens des aiguilles d'une montre.

- Retirer le dispositif de serrage de la lame.
- Saisir la lame (13) en son centre et la sortir.

Après chaque utilisation

- Essuyer le boîtier ainsi que toutes les pièces qui ont été enlevées, y compris la lame, à l'aide d'un chiffon humide.

De temps à autre

- Nettoyer minutieusement toutes les pièces qui ont été enlevées, y compris la lame, dans de l'eau chaude (pas au lave-vaisselle).
- Nettoyer le boîtier à l'arrière de la lame avec un chiffon sec/ un pinceau.

Remarque:

ne pas utiliser de produits abrasifs, d'éponges à surface rugueuse ou de brosses dures.

- Sécher toutes les pièces qui ont été rincées.
- Lubrifier la roue dentée de la lame avec un peu de graisse d'entretien ritter (ou bien avec de la vaseline).

Remontage de l'appareil

- Remonter la lame avec précaution.
- Replacer le dispositif de serrage de la lame.
- Fermer le dispositif de serrage de la lame en le faisant pivoter dans le sens contraire des aiguilles d'une montre.
- Replacer le recouvrement de la lame.

A **solida**⁴ / **inteso**⁴

Placer le chariot sur l'appareil (3), dans les rainures de guidage.

A **solida**⁵ / **sono**⁵ / **sinus**⁵

Insérer le chariot (3) dans la rainure de guidage de l'appareil avec une légère force verticale jusqu'à ce qu'il s'enclenche.

ENTRETIEN

La trancheuse universelle ne requiert aucun entretien. Nous recommandons toutefois de lubrifier de temps à autre le guidage du chariot avec un peu de graisse d'entretien ritter ou de la vaseline afin de préserver son bon fonctionnement.

ENTREPOSAGE

Stocker l'appareil de manière à ce qu'il soit inaccessible pour les enfants.

Pour enrrouler le câble, utiliser toujours le range cordon intégré dans l'appareil.

ÉLIMINATION DES DÉCHETS D'ÉQUIPEMENTS ÉLECTRIQUES ET ÉLECTRONIQUES (DEEE)



Ce symbole indique que ce produit ne doit pas être éliminé avec les déchets municipaux non triés. Il existe un système séparé (gratuit) pour la collecte et le retour des DEEE. Pour plus d'informations, veuillez vous adresser à votre administration municipale ou au magasin où vous avez acheté le produit. En veillant à ce que ce produit soit éliminé correctement, vous contribuez à éviter d'éventuelles conséquences négatives pour l'environnement et la santé humaine et à préserver les ressources naturelles.

RÈGLEMENT REACH

Voir aussi le site www.ritterwerk.de

ACCESSOIRES SPÉCIAUX

Une lame de coupe lisse est disponible pour couper la viande, le saucisson et la charcuterie.

De la graisse d'entretien ritter est disponible pour la lubrification de la trancheuse universelle (graissage).

SERVICE, RÉPARATIONS ET PIÈCES DE RECHANGE

Prière de contacter le service après-vente local pour les questions de service, de réparations et de pièces de rechange ! Voir aussi le site www.ritterwerk.de

CARACTÉRISTIQUES TECHNIQUES

L'appareil satisfait aux prescriptions CE.

Tension secteur/puissance absorbée : voir plaque signalétique sur le dessous de l'appareil.

Épaisseur de coupe : 0 mm à 23 mm env.

GARANTIE

La garantie fabricant pour cet appareil ritter est de 2 ans à compter de la date d'achat et conformément aux directives européennes sur les garanties. Vos droits légaux à la garantie selon le § 437 ff. du BGB (code civil allemand) ne sont pas affectés par ce règlement. La garantie du fabricant s'applique à tous les appareils vendus au sein de l'Union européenne. Vous trouvez les conditions de la garantie à l'adresse suivante www.ritterwerk.de/warranty. En cas de prestations dans le cadre de la garantie ou en cas de réparation, envoyer toujours l'appareil à un centre SAV de votre pays !

ОБЩИ УКАЗАНИЯ ЗА БЕЗОПАСНОСТ

За да избегнете наранявания или повреда на уреда, непременно съблюдавайте следващите указания за безопасност:

- Използвайте универсалния уред за рязане само в домакинството и не за промишлени цели.
- Никога не поставяйте уреда върху горещи повърхности или в близост до открити пламъци.
- Използвайте само включените в доставката принадлежности.
- Използвайте само изправни удължителни кабели.
- Не прегъвайте мрежовия кабел. Не навивайте кабела около уреда.
- Положете мрежовия кабел така, че да не се допира до горещи предмети или такива с остри ръбове.
- Работете с уреда само след като е бил правилно монтиран.
- Уредът може да се използва от лица с намалени физически, сетивни или умствени способности, или лица без опит и/или знания само под

надзор или ако са инструктирани за безопасната употреба на уреда и разбират евентуалните опасности, произтичащи от това.

- Не е разрешено деца да си играят с уреда.
- Когато е без надзор и преди сглобяването, разглобяването или почистването, уредът трябва винаги да се изключва от мрежата.
- Този уред не трябва да се използва от деца. Уредът и неговият съединителен кабел трябва да се държат далеч от деца.
- Свързвайте уреда само към подходящ източник на променливо напрежение, който отговаря на данните върху фирмената табелка.
- Не оставяйте уреда без надзор по време на работа.
- Не режете дълбоко замразени храни, горещи хранителни продукти, кокали, хранителни продукти с големи костилки, месо за печене в мрежичка или хранителни продукти с опаковка!
- Никога не оставяйте уреда да работи непрекъснато повече от 5 минути.

Опасност от токов удар

- При аварии, преди всяко почистване и когато уредът не се ползва, винаги изваждайте мрежовия щепсел от контакта. При това издърпайте за щепсела, а не за кабела.
- Никога не потапяйте уреда във вода. Никога не използвайте уреда при дъжд или друга влага. Ако все пак уредът някога падне във вода, първо издърпайте мрежовия щепсел от контакта и тогава извадете уреда от водата. След това оставете уредът да бъде проверен в оторизиран сервиз, преди отново да работите с него.
- Не използвайте уреда с влажни ръце. Не го използвайте, ако е влажен или мокър или Вие стоите върху влажен под. Не използвайте уреда на открито.
- При повреди на части от уреда веднага прекратете работата и се свържете със сервизната служба на ritter.
- Ако мрежовият кабел е повреден, той трябва да се смени от производителя, неговата сервизна служба

или лица с подобна квалификация, за да се избегнат опасности.

Опасност от нараняване

- Този уред не трябва да се ползва без направляваща повърхност за нарязвания продукт или държач за остатъка, освен в случаите, когато големината или формата на нарязвания продукт не позволяват употребата им.
- Преди смяната на принадлежности или допълнителни части, които се движат при работа, уредът трябва да се изключи и разедини от мрежата.
- Дисковият нож е много остър.
- При работа на уреда в никакъв случай не докосвайте дисковия нож!
- Преди почистването изключете уреда, издърпайте мрежовия щепсел от контакта и завъртете бутона за регулиране на дебелината на рязане в позиция „0“.
- След изключването дисковият нож продължава за кратко да се движи по инерция.

Прегледайте графиките в началото и в края на книгата.

Моля, прочетете внимателно ръководството преди пускането в експлоатация на уреда. Запазете ръководството за употреба и при предаване на уреда го предайте с него.

Актуалното ръководство за употреба е налично също така на www.ritterwerk.de.

ПРЕДНАЗНАЧЕНИЕ

Универсалният уред за рязане служи за нарязване на обичайни за домакинството хранителни продукти.



Универсалният уред за рязане е подходящ за контакт с храна.

Използването не по предназначение или грешното обслужване може да доведе до тежки наранявания или до повреда на уреда. В такъв случай отпадат всички гаранционни претенции и претенции към качеството.

ПУСКАНЕ В ЕКСПЛОАТАЦИЯ

Подготовка

Внимателно извадете уреда от опаковката. Отстранете всички опаковъчни материали и ги запазете заедно с опаковката. Почистете уреда, преди да влезе в контакт с хранителни продукти (вижте ПОЧИСТВАНЕ).

Монтаж на уреда

- Поставете уреда върху равна, нехлъзгаща се основа, в непосредствена близост до контакт.

A *solida*⁴ / *inteso*⁴

Избутайте направляващата повърхност за нарязвания продукт (3) в направляващия жлеб върху уреда.

A *solida*⁵ / *sono*⁵ / *sinus*⁵

Натиснете направляващата повърхност за нарязвания продукт (3) с малко сила вертикално в направляващия жлеб на уреда, докато чуете, че се фиксира.

B Избутайте държача за остатъка (2) върху ръкохватката на направляващата повърхност за нарязвания продукт.

C Развийте необходимата дължина на мрежовия кабел (8) от отделението за съхранение на кабела (9) под уреда.

- Включете мрежовия кабел в контакта.

РЯЗАНЕ

D С бутона за регулиране на дебелината на рязане (12) настройте желаната дебелина.

Информация:

Скалата за регулиране на дебелината на рязане не е милиметрова скала. От съображения за безопасност позицията „0“ е изпълнена така, че да покрива ножа.

E Поставете нарязвания продукт върху направляващата повърхност (3). Натиснете я леко с държача за остатъка (2) срещу ограничителната плоча (1).

F Пазете ръцете си, като винаги използвате направляващата повърхност за нарязвания продукт и евентуално държача за остатъка.

Изключение: много голям нарязван продукт.

- Включете уреда с превключвателя (7). Можете да изберете между два режима на работа:

Кратковременен режим на работа (позиция II):

Дисковият нож (13) се върти, докато превключвателят остане натиснат в тази позиция.

Продължителен режим на работа (позиция I):

Дисковият нож работи, без превключвателят да е задържан натиснат, докато натиснете превключвателя в позиция „0“.

Информация:

Използвайте уреда максимум 5 минути в продължителен режим на работа.

- При работещ уред премествайте нарязвания продукт с леко подаване към дисковия нож.

- След приключване на рязането изчакайте, докато дисковият нож спре напълно.

- След всяка употреба завъртайте бутона за регулиране на дебелината на рязане в позиция „0“, за да покриете острия дисков нож и да избегнете наранявания.

ПОЧИСТВАНЕ

Внимание:

Преди почистването изключете уреда, издърпайте мрежовия щепсел от контакта и завъртете бутона за регулиране на дебелината на рязане (12) в позиция „0“.

За да не могат да се набиват развалящи се остатъци, почиствайте редовно универсалния уред за рязане. Дисковият нож също трябва да се почиства редовно, както е описано по-долу, за да се запази неръждаемата му повърхност.

Информация:

След известно време остатъците от хранителни продукти могат да разядат материала на дисковия нож и да доведат до появата на ръжда.

Подготовка**solida⁴ / inteso⁴**

• Издърпайте тавата за събиране на нарязвания продукт (11) наляво от уреда.

• Свалете държача за остатъка (2).

G solida⁴ / inteso⁴

Натиснете бутона за освобождаване (4) и издърпайте направляващата повърхност за нарязвания продукт (3) от уреда.

G solida⁵ / sono⁵ / sinus⁵

Издърпайте направляващата повърхност за нарязвания продукт (3) напред и след това я повдигнете нагоре от направляващия жлеб.

Разглобете дисковия нож:

H Свалете капака за ножа (6).

I Отворете блокировката за ножа (5), като я завъртите по часовниковата стрелка.

- Извадете блокировката за ножа.
- Хванете дисковия нож (13) в центъра на въртене и го свалете.

След всеки процес на рязане

• Избършете корпуса и всички свалени части, включително дисковия нож, с влажна кърпа.

От време на време

- Почистете основно всички свалени части, включително дисковия нож, с топла промивна вода (не в миялна машина).
- Почистете корпуса зад ножа със суха кърпа/четка.

Информация:

Не използвайте абразивни препарати, гъби с груби повърхности или твърди четки.

- Подсушете всички изплатнати части.
- Смажете зъбното колело на дисковия нож с малко смазка за поддръжка на ritter (или по избор с малко вазелин).

Сглобяване на уреда

- Внимателно поставете дисковия нож.
- Поставете блокировката за ножа.
- Затворете блокировката за ножа, като я завъртите обратно на часовниковата стрелка.
- Поставете капака за ножа.

A solida⁴ / inteso⁴

Избутайте направляващата повърхност за нарязвания продукт (3) в направляващия жлеб върху уреда.

A solida⁵ / sono⁵ / sinus⁵

Натиснете направляващата повърхност за нарязвания продукт (3) с малко сила вертикално в направляващия жлеб на уреда, докато чуете, че се фиксира.

ПОДДРЪЖКА

Универсалният уред за рязане няма нужда от поддръжка. Все пак Ви препоръчваме понякога да смазвате допълнително воденето на направляващата повърхност за нарязвания продукт с малко смазка за поддръжка на ritter или вазелин, за да запазите плавния ход.

СЪХРАНЕНИЕ

Съхранявайте уреда недостъпен за деца.

За прибиране на кабела винаги използвайте вграденото в уреда отделение за съхранение на кабела.

ИЗХВЪРЛЯНЕ НА УПОТРЕБЯВАНИ ЕЛЕКТРИЧЕСКИ И ЕЛЕКТРОННИ УРЕДИ

Символът указва, че този продукт не трябва да бъде изхвърлян с несортирани битови отпадъци. Съществува отделна (безплатна) система за събиране и връщане на употребявани електрически и електронни уреди. За повече информация се обърнете към Вашата общинска администрация или към търговския обект, от който сте закупили продукта. Вашата грижа за правилното изхвърляне на продукта допринася както за намаляване на възможни негативни последиствия върху природата и човешкото здраве, така и за запазване на природните ресурси.

РЕГЛАМЕНТ REACH

Вижте www.ritterwerk.de

СПЕЦИАЛНИ ПРИНАДЛЕЖНОСТИ

Специално за рязане на месо, колбаси и шунка се предлага дисков нож без зъби.

За поддръжката на универсалния уред за рязане (допълнително смазване) се предлага оригиналната смазка за поддръжка на ritter.

СЕРВИЗ, РЕМОНТИ И РЕЗЕРВНИ ЧАСТИ

За сервиз, ремонти и резервни части, моля, свържете се с местната сервизна служба!

Вижте www.ritterwerk.de

ТЕХНИЧЕСКИ ДАННИ

Уредът отговаря на предписанията СЕ.

Мрежово напрежение/консумирана мощност: вижте фирмената табелка на долната страна на уреда

Дебелина на рязане:
0 mm до около 23 mm

ГАРАНЦИЯ

За този универсален уред за рязане на ritter ние даваме 2-годишна гаранция на производителя, считано от деня на покупката и в съответствие с директивите на ЕС за гаранционната политика. Съгласно чл. 437 и сл. от BGB (Федералния граждански кодекс) Вашето законно право на гаранционен иск не е засегнато от тази нормативна уредба. Гаранцията на производителя важи за всички уреди, закупени на територията на Европейския съюз. Може да се запознаете с гаранционните условия на адрес www.ritterwerk.de/warranty. При гаранционни претенции или за услуги по сервизно обслужване универсалният уред за рязане трябва във всеки случай да бъде изпратен на националната сервизна служба.

VŠEOBECNÉ BEZPEČNOSTNÍ PŘEDPISY

Abyste zabránili poranění osob nebo poškození přístroje, bezpodmínečně dodržujte následující bezpečnostní pokyny:

- Univerzální kráječ je určen jen pro použití v domácnosti, nikoli pro živnostenské podnikání.
- Příkladně nikdy nestavte na horké plochy nebo do blízkosti otevřeného ohně.
- Používejte výhradně příslušenství dodané s přístrojem.
- Používejte výhradně prodlužovací kabel předpisového provedení.
- Kabel nezalamujte. Kabel neovíjejte kolem přístroje.
- Síťový kabel ved'te takovou cestou, aby se nedostal do styku s horkými předměty ani předměty s ostrými hranami.
- S přístrojem pracujte teprve tehdy, když je bezpečně umístěn.
- Tento přístroj mohou používat i osoby s omezenými psychologickými, smyslovými nebo duševními schopnostmi či nedostatečnými zkušenostmi nebo znalostmi, pokud jsou pod dohledem nebo byly poučeny o bezpečném používání přístroje a chápou rizika z toho vyplývající.
- Děti si nesmějí s přístrojem hrát.
- V době, kdy přístroj není pod dohledem, a před montáží, demontáží nebo čištěním odpojujte přístroj od napájení.
- Tento přístroj nesmí používat děti. Příkladně i napájecí kabel uchovávejte mimo dosah dětí.
- Příkladně připojujte výhradně ke střídavým napájecím zdrojům odpovídajícím údajům na typovém štítku.
- Během provozu nenechávejte přístroj bez dozoru.
- Nekrájejte hluboce zmrazený materiál, horké potraviny, kosti, potraviny s velkými jádry, pečení v síti ani potraviny v obalu.
- Příkladně přístroj nenechávejte běžet bez přestávky déle než 5 minut.

Nebezpečí úrazu elektrickým proudem

- Při poruchách provozu, před každým čištěním a když přístroj nepoužíváte, vždy vytáhněte síťovou zástrčku ze zásuvky. Tahejte přitom za vidlici, nikoli za kabel.
- Přístroj nikdy neponořujte do vody. Přístroj nikdy nevystavujte dešti nebo jinému působení vlhkosti. Pokud by přístroj přece jen spadl do vody, vytáhněte nejprve síťovou vidlici ze zásuvky a teprve potom vytahujte přístroj z vody. Předtím, než přístroj opět uvedete do provozu, jej nechejte přezkoušet v autorizovaném servisu.
- Přístroj neberte do vlhkých rukou. Nepoužívejte jej, jestliže je mokrá nebo vlhká, nebo když stojíte na mokré podlaze. Přístroj nepoužívejte venku.
- Při jakémkoli poškození součástí přístroje ihned přestaňte přístroj používat a obraťte se na zákaznický servis ritter.
- Pokud je poškozen síťový kabel, musí být vyměněn výrobcem, jeho zákaznickým servisem nebo příslušně kvalifikovanými osobami, aby nedošlo k ohrožení.

Nebezpečí poranění

- Tento přístroj nesmí být používán bez saní pro krájený materiál nebo bez posuvného držáku, pokud se nejedná o použití pro velikost a tvar krájeného materiálu, který je mimo jejich meze.
- Před výměnou příslušenství nebo doplňků, které se za provozu pohybují, musíte přístroj vypnout a odpojit ho od napájení.
- Kotoučový nůž je velmi ostrý.
- Při provozu se v žádném případě nedotýkejte kotoučového nože!
- Před čištěním přístroj vypněte, vytáhněte síťovou vidlici ze zásuvky a kotouč pro seřízení tloušťky řezu přestavte do polohy „0“.
- Kotoučový nůž po vypnutí pohonu ještě určitou dobu dobíhá.


Odklopte přední a zadní obálku s obrázky.

Před uvedením přístroje do provozu si podrobně přečtěte tento návod. Návod k obsluze uschovejte a předejte jej dalšímu uživateli spolu s přístrojem.

Aktuální návod k obsluze máte k dispozici i na webu www.ritterwerk.de.

POUŽITÍ V SOULADU S URČENÍM

Univerzální kráječ slouží ke krájení běžných potravin v domácnosti.

 Univerzální kráječ je určen pro kontakt s potravinami.

Použití v rozporu s určením nebo nesprávná obsluha mohou vést k závažným zraněním nebo k poškození přístroje. V takovém případě jsou vyloučeny veškeré nároky na případné plnění ze záruky.

UVEDENÍ DO PROVOZU

Příprava

Přístroj opatrně vyjměte z obalu. Odstraňte veškeré díly balení a uložte je spolu s obalem. Než se přístroj dostane do styku s potravinami, očistěte jej (viz ČIŠTĚNÍ).

Umístění přístroje

- Přístroj postavte na rovnou, nekouzavou plochu v bezprostřední blízkosti síťové zásuvky.

A *solida*⁴ / *inteso*⁴

Nasuňte saně pro krájený materiál (3) do vodicích lišt na přístroji.

A *solida*⁵ / *sono*⁵ / *sinus*⁵

Saně pro krájený materiál (3) zasuněte mírnou silou do vodicí drážky v přístroji, až uslyšíte zacvaknutí.

B Posuvný držák (2) nasuňte na úchytku saní pro krájený materiál.

C Ze schránky na kabel (9) pod přístrojem odvítete potřebnou délku síťového kabelu (8).

- Zapojte zástrčku do elektrické zásuvky.

KRÁJENÍ

D Pomocí kotouče pro seřízení tloušťky řezu (12) nastavte požadovanou tloušťku řezu.

Upozornění:

Stupnice pro seřízení tloušťky řezu je číslována v milimetrech. Polohu „0“ z bezpečnostních důvodů zakrývá nůž.

E Krájený materiál pokládejte na saně pro krájený materiál (3). Pomocí posuvného držáku (2) jej mírně přitlačujte k opěrné desce (1).

F Abyste si chránili ruce, použijte vždy saně pro krájený materiál a případně posuvný držák. Výjimka: nadměrná velikost krájeného materiálu.

- Pomocí spínače (7) zapněte přístroj. Lze vybrat jeden ze dvou druhů provozu, které jsou k dispozici:

Krátkodobý provoz (poloha II):

Kotoučový nůž (13) se otáčí po dobu, po kterou držíte tlačítko stisknuté v této poloze.

Trvalý chod (poloha I):

Kotoučový nůž se otáčí, aniž byste museli držet stisknuté tlačítko, až do přepnutí spínače do polohy „0“.

Upozornění:

Na trvalý chod nechávejte přístroj pracovat maximálně 5 minut.

- Když přístroj běží, přisunujte krájený materiál mírným tlakem proti kotoučovému noži.
- Po dokončení krájení vyčkejte, až se kotoučový nůž úplně zastaví.
- Po každém použití přestavte kotouč pro seřízení tloušťky řezu do polohy „0“, aby byl ostrý kotoučový nůž zakryt a zabránili jste poranění.

ČIŠTĚNÍ

Pozor:

Před čištěním přístroj vypněte, vytáhněte síťovou vidlici ze zásuvky a kotouč pro seřízení tloušťky řezu (12) přestavte do polohy „0“.

Univerzální kráječ pravidelně čistěte, aby se v něm neusazovaly rozkládající se zbytky. Kotoučový nůž pravidelně čistěte podle následujícího návodu, aby jeho povrch nekorodoval.

Upozornění:

Zbytky potravin mohou po určité době narušit materiál kotoučového nože a způsobit korozi.

Příprava

solida⁴ / **inteso**⁴

- Vytáhněte záchytnou miskou pro krájený materiál (11) z přístroje směrem doleva.

- Sundejte posuvný držák (2).

G *solida*⁴ / *inteso*⁴

Stiskněte uvolňovací tlačítko (4) a vytáhněte saně pro krájený materiál (3) z přístroje.

G *solida*⁵ / *sono*⁵ / *sinus*⁵

Zatáhněte saně pro krájený materiál (3) dopředu a zvedněte je z vodicího roštu.

Demontáž kotoučového nože:

H Sejměte kryt nože (6).

I Otočením po směru hodinových ručiček otevřete uzávěr nože (5).

- Sejměte uzávěr nože.
- Kotoučový nůž (13) uchopte ve středu otáčení a vyjměte jej.

Po každém krájení

- Plášť a všechny demontované díly včetně kotoučového nože otřete vlhkou utěrkou.

Občas

• Demontované díly včetně kotoučového nože důkladně očistěte v teplé vodě s prostředkem na mytí nádobí (nikoli v myčce).

• Očistěte plášť za nožem suchou utěrkou, příp. štětcem.

Upozornění:

Nepoužívejte abrazivní prostředky, houbičky s drsným povrchem nebo tvrdé kartáče.

- Všechny umyté díly vysušte.
- Namažte ozubené kolo kotoučového nože trochou maziva ritter (nebo volitelně trochou vazelíny).

Sestavení přístroje

• Opatrně nasadte kotoučový nůž.

- Nasadte uzávěr nože.
- Otočením ve směru hodinových ručiček uzávěr nože uzamkněte.

• Nasadte kryt nože.

A **solida**⁴ / **inteso**⁴

Nasuňte saně pro krájený materiál (3) do vodicích lišt na přístroji.

A **solida**⁵ / **sono**⁵ / **sinus**⁵

Saně pro krájený materiál (3) zasuňte mírnou silou do vodicí drážky v přístroji, až uslyšíte zacvaknutí.

ÚDRŽBA

Univerzální kráječ je bezúdržbové zařízení. Přesto vám doporučujeme příležitostně promazat trochou maziva ritter nebo vazelíny vodicí lišty saní pro krájený materiál, aby se saně pohybovaly lehce.

UKLÁDÁNÍ

Přístroj ukládejte tak, aby byl mimo dosah dětí.

K uložení kabelu používejte vždy schránku na kabel vestavěnou v přístroji.

LIKVIDACE ODPADU Z ELEKTRICKÝCH A ELEKTRONICKÝCH ZAŘÍZENÍ (OEEZ)



Tento symbol označuje, že tento výrobek nesmí být likvidován s netříděným komunálním odpadem. Existuje samostatný (bezplatný) systém sběru a vracení OEEZ. Další informace vám poskytne místní úřad nebo obchod, kde jste výrobek zakoupili. Zajištěním správné likvidace tohoto výrobku pomůžete předcházet potenciálním negativním dopadům na životní prostředí a lidské zdraví a šetřit přírodní zdroje.

PŘEDPIS REACH

Viz www.ritterwerk.de

ZVLÁŠTNÍ PŘÍSLUŠENSTVÍ

Pro krájení masa, salámů a šunky je možné objednat speciální kotoučový nůž bez zubů.

Pro údržbu (domazávání) univerzálního kráječe je možné dodat originální mazivo ritter.

SERVIS, OPRAVY A NÁHRADNÍ DÍLY

Při potřebě servisu, oprav a obstarání náhradních dílů se obračejte na místní zákaznický servis.

Viz www.ritterwerk.de

TECHNICKÉ ÚDAJE

Přístroj vyhovuje předpisům CE.

Napájecí napětí a příkon najdete na výrobním štítku na spodní straně přístroje

Tloušťka řezu:

0 mm až cca 23 mm

ZÁRUKA

Na tento přístroj ritter poskytujeme 2letou záruku výrobce, počítanou od datumu koupě a dle ustanovení záručních směrnic EU. Vaše zákonné nároky ze záruky podle § 437 a násl. BGB (německého občanského zákoníku) zůstávají tímto nařízením nedotčeny. Záruka výrobce se vztahuje na všechna zařízení prodávaná v Evropské unii. Záruční podmínky si můžete prohlédnout na www.ritterwerk.de/warranty. V záručním případě a v případě potřeby opravy zašlete přístroj do servisní opravy zásadně podle země určen!

GENERELLE SIKKERHEDSANVISNINGER

For at undgå kvæstelser eller skader på maskinen skal de følgende sikkerhedsanvisninger overholdes:

- Anvend kun multiskæremaskinen i den private husholdning og ikke erhvervsmæssigt.
- Stil aldrig maskinen på varme overflader eller i nærheden af åben ild.
- Anvend udelukkende det medleverede udstyr.
- Anvend udelukkende korrekte forlængerledninger.
- Bøj ikke netledningen. Ledningen må ikke vikles rundt om maskinen.
- Træk netledningen på en sådan måde, at den ikke kan komme i berøring med varme eller skarpe genstande.
- Arbejd først med maskinen, når den er stillet sikkert op.
- Denne maskine kan anvendes af personer med reducerede fysiske, sensoriske eller mentale evner eller mangel på erfaring og/eller viden, hvis de er under opsyn eller har fået undervisning i sikker brug og har forstået farerne i forbindelse med brugen.
- Børn må ikke lege med maskinen.
- Maskinen skal altid frakobles, hvis den ikke er under opsyn og inden montering, afmontering eller rengøring.
- Denne maskine må ikke anvendes af børn. Maskinen og dens tilslutningsledning skal opbevares uden for børns rækkevidde.
- Tilslut kun maskinen ved egnet vekselspænding, der svarer til angivelserne på typeskiltet.
- Maskinen skal holdes under opsyn ved brug.
- Skær ikke dybfrostmad, varme levnedsmidler, ben, levnedsmidler med store kerner, stege i net eller levnedsmidler i emballage!
- Lad ikke maskinen køre uafbrudt længere end 5 minutter.

Fare for stød

- Træk altid stikket ud af stikkontakten ved driftsforstyrrelser, før hver rengøring eller hvis maskinen ikke anvendes. Træk i stikket og ikke i ledningen.
- Dyp aldrig maskinen i vand. Udsæt aldrig maskinen for regn eller anden form for fugtighed. Hvis maskinen alligevel skulle falde ned i vandet, skal du først trække stikket ud af stikkontakten og derefter tage maskinen op af vandet. Få derefter kontrolleret maskinen af et godkendt servicested, før den atter tages i brug.
- Anvend ikke maskinen med fugtige hænder. Anvend den ikke, hvis det er fugtigt eller vådt eller hvis du står på et fugtigt gulv. Anvend ikke maskinen udenfor.
- Stands straks brugen ved beskadigelse af maskindele, og kontakt ritter-kundeservice.
- Hvis netledningen beskadiges, skal denne udskiftes af producenten, kundeservicen eller lignende, kvalificerede personer, så farer undgås.

Fare for kvæstelser

- Denne maskine må ikke anvendes uden skiveslæde eller sikkerhedsholder med mindre størrelsen eller formen på det, der skal skæres ikke muliggør brugen af disse.
- Før udskiftning af tilbehør eller ekstradele, der skal bevæges under driften, skal maskinen slukkes og frakobles.
- Rundkniven er meget skarp.
- Rør aldrig ved rundkniven under brugen!
- Sluk maskinen inden rengøringen, træk stikket ud af stikkontakten og drej justeringsknappen for skivetykkelse om på position "0".
- Rundkniven fortsætter med at køre en smule efter frakoblingen.


Klap billederne i den forreste og bageste bogryg ud.

Gennemlæs vejledningen omhyggeligt, inden maskinen tages i brug. Opbevar brugsanvisningen og medlevér den, hvis maskinen videregives til en anden.

Alternativt er den aktuelle brugsanvisning til rådighed på www.ritterwerk.de.

FORMÅL

Multiskæremaskinen anvendes til at skære normale levnedsmidler i husholdningen.

 Multiskæremaskinen er egnet til kontakt med levnedsmidler.

Ikke korrekt brug eller forkert betjening kan medføre alvorlige kvæstelser eller beskadigelse af maskinen. I det tilfælde bortfalder samtlige garanti- og ansvarskrav.

IBRUGTAGNING

Forberedelse

Tag maskinen forsigtigt ud af emballagen. Fjern alle emballagedele og opbevar disse sammen med resten af emballagen. Rengør maskinen, før den kommer i kontakt med levnedsmidler (se RENGØRING).

Opstilling af maskinen

• Stil maskinen på et jævnt, skridsikkert underlag i umiddelbar nærhed af stikkontakten.

A *solida*⁴ / *inteso*⁴

Skub skiveslæden (3) i styrerillerne på maskinen.

A *solida*⁵ / *sono*⁵ / *sinus*⁵

Tryk skiveslæden (3) med ekstra kraft ind i maskinens styrerille, indtil den går tydeligt i hak.

B Skub sikkerhedsholderen (2) op på skiveslædens håndtag.

C Rul den nødvendige længde netledning (8) ud af ledningsrummet (9) under maskinen.

• Sæt stikket i stikkontakten.

SKÆRING

D Indstil den ønskede skivetykkelse med justeringsknappen for skivetykkelse (12).

Henvisning:

Indstillingsskalaen for skivetykkelsen er ingen millimeterskala. "0"-positionen er af sikkerhedsmæssige årsager konstrueret som knivdæksel.

E Læg madvarerne på skiveslæden (3). Tryk let mod stoppladen (1) med sikkerhedsholderen (2).

F Beskyt hænderne ved altid at anvende skiveslæden og evt. sikkerhedsholderen. Undtagelse: meget store madvarer.

• Tænd maskinen med kontakten (7). Der er to driftsmåder til rådighed:

Kortvarig drift (position II): Rundkniven (13) kører, så længe kontakten forbliver på denne position.

Permanent drift (position I): Rundkniven kører, uden at kontakten holdes nede, indtil kontakten trykkes tilbage til position "0".

Henvisning:

Anvend maskinen maksimalt 5 minutter i permanent drift.

• Mens maskinen kører, føres madvarerne med let tryk mod rundkniven.

• Når du er færdig med at skære, skal du vente, indtil rundkniven er standset helt.

• Drej justeringsknappen for skivetykkelse om på position "0" efter brugen, så den skarpe rundkniv dækkes til og kvæstelser undgås.

RENGØRING

Forsigtig:

Sluk maskinen inden rengøringen, træk stikket ud af stikkontakten og drej justeringsknappen for skivetykkelse (12) om på position "0".

Rengør maskinen regelmæssigt, så der ikke sætter sig fordærvelige rester fast. Også rundkniven skal rengøres regelmæssigt som beskrevet nedenfor, så den rustfrie overflade bevares.

Henvisning:

Levnedsmiddelrester kan efter et stykke tid angribe rundknivens materiale og medføre rustdannelse.

Forberedelse

solida⁴ / **inteso**⁴

• Træk opsamlingssskålen til madvarer (11) mod venstre ud af maskinen.

• Tag sikkerhedsholderen (2) af.

C *solida*⁴ / *inteso*⁴

Tryk på oplåsningsknappen (4) og træk skiveslæden (3) af maskinen.

C *solida*⁵ / *sono*⁵ / *sinus*⁵

Træk skiveslæden (3) fremad, og løft den ud af styrerillen fra oven.

Afmontering af rundkniven:

H Tag knivafdækningen (6) af.

I Åbn knivlåsen (5) ved at dreje den i urets retning.

• Tag knivlåsen ud.

• Tag fat om rundkniven (13) i midten og tag den af.

Efter skæring af madvarer

• Tør kabinetet samt alle fjernede dele inklusive rundkniven af med en fugtig klud.

Med jævne mellemrum

- Rengør alle fjernede dele inklusive rundkniven grundigt i varmt sæbevand (må ikke kommes i opvaskemaskinen).
- Rengør kabinettet bag kniven med en tør klud/pensel.

Henvisning:

Anvend ikke skuremiddel, svampe med ru overflade eller hårde børster.

- Tør alle skyllede dele.
- Smør tandhjulet på rundkniven med lidt ritter-vedligeholdelsesfedt (eller som alternativ med en smule vaseline).

Montering af maskinen

- Sæt rundkniven forsigtigt i.
- Sæt knivlåsen i.
- Luk knivlåsen ved at dreje den mod urets retning.
- Sæt knivafdækningen på.

A solida⁴ / inteso⁴

Skub skiveslåden (3) i styrerillerne på maskinen.

A solida⁵ / sono⁵ / sinus⁵

Tryk skiveslåden (3) med ekstra kraft ind i maskinens styrerille, indtil den går tydeligt i hak.

VEDLIGEHOLDELSE

Multiskæremaskinen er vedligeholdelsesfri. Vi anbefaler dog, at skiveslåden med jævne mellemrum, smøres med en smule ritter-vedligeholdelsesfedt eller vaseline ved slædestyringen, så den fortsat kører let.

OPBEVARING

Maskinen opbevares utilgængeligt for børn.

Anvend altid ledningsrummet, der er integreret i maskinen, til opbevaring af ledningen.

BORTSKAFFELSE AF AFFALD FRA ELEKTRISK OG ELEKTRONISK UDSTYR



Dette symbol gør opmærksom på, at dette produkt ikke må bortskaffes sammen med usorteret husholdningsaffald. Der findes et separat (gratis) system til indsamling og returnering af affald fra elektrisk og elektronisk udstyr. For yderligere informationer kan du kontakte kommunalforvaltningen eller den forretning, hvor du har købt produktet. Når du sikrer, at dette produkt bortskaffes korrekt, bidrager du til at undgå mulige negative følger for miljøet og menneskers helbred samt opretholdelse af de naturlige ressourcer.

REACH-FORORDNING

Se www.ritterwerk.de

SPECIALTILBEHØR

Specielt til kød, pølse- og skinkepålæg leveres en rundkniv uden tænder.

Til vedligeholdelse af multiskæremaskinen (eftersmøring) kan vi levere det originale ritter-vedligeholdelsesfedt.

SERVICE, REPARATIONER OG RESERVEDELE

Ved service, reparationer og reservedele kontaktes den lokale kundeservice!

Se www.ritterwerk.de

TEKNISKE DATA

Apparatet er i overensstemmelse med CE-forskrifterne.

Netspænding/effektforbrug: se typeskiltet på undersiden af maskinen

Skivetykkelse:

0 mm til ca. 23 mm

GARANTI

Vi giver 2 års producentgaranti på denne multiskæremaskine, regnet fra købsdato og iht. angivelserne fra EU-garantidirektiverne. Dine lovbestemte garantikrav iht. § 437 ff. BGB (lovbog for tysk civillovgivning) påvirkes ikke af denne forskrift. Producentgarantien gælder for alle maskiner, der er solgt inden for den Europæiske Union. Du kan se garantibetingelserne på www.ritterwerk.de/warranty. Ved garantikrav eller i forbindelse med kundeservice skal multiskæremaskinen altid sendes til den nationale kundeservice.

NORMAS GENERALES DE SEGURIDAD

Para evitar lesiones o el deterioro del aparato es imprescindible el cumplimiento estricto de las siguientes normas de seguridad:

- Utilice la cortadora multiuso sólo con fines domésticos y no industriales.
- No coloque nunca el aparato en superficies calientes o cerca de llamas vivas.
- Utilice exclusivamente los accesorios suministrados con el aparato.
- Utilice exclusivamente cables de prolongación permitidos.
- No doble el cable de red. No enrolle el cable alrededor del aparato.
- Tienda el cable de red de tal manera que no esté en contacto con objetos muy calientes o con bordes afilados.
- No trabaje con el aparato hasta que esté colocado de forma segura.
- El aparato también puede ser utilizado por personas con disminución de sus facultades físicas, sensoriales o psíquicas o por personas inexpertas siempre y cuando lo hagan

bajo supervisión o se les haya instruido sobre la manipulación segura del aparato y sobre sus posibles riesgos.

- Impida que los niños jueguen con el aparato.
- Desconecte siempre el aparato de la red eléctrica cuando no esté vigilado, antes de montarlo y desmontarlo y antes de limpiarlo.
- Este aparato no puede ser utilizado por niños. Mantenga fuera del alcance de los niños el aparato y su cable de conexión.
- Conecte el aparato sólo a fuentes de tensión alterna compatibles con los datos especificados en la placa de identificación.
- Vigile el aparato en todo momento cuando esté funcionando.
- No corte alimentos congelados, alimentos calientes, huesos, frutas de hueso o carozo, redondos de carne con malla o alimentos envasados.
- No deje nunca que el aparato funcione ininterrumpidamente durante más de 5 minutos.

Peligro de electrocución

- Desenchufe siempre el aparato de la toma de corriente en caso de fallos en el funcionamiento, antes de la limpieza y cuando el aparato no esté en uso. Para ello tire del cuerpo del enchufe, no del cable.
- No sumerja nunca el aparato en agua. No esponga nunca el aparato a la acción de la lluvia o de la humedad. Si el aparato hubiera caído al agua, primero desenchúfelo de la toma de corriente y después sáquelo del agua. Antes de volver a poner en funcionamiento el aparato, asegúrese de que lo revisa un servicio técnico autorizado.
- No utilice el aparato con las manos húmedas. No lo utilice si está húmedo o mojado, o bien si usted se encuentra en un suelo húmedo. No utilice el aparato al aire libre.
- En caso de desperfecto o avería en alguna pieza del aparato, desconéctelo inmediatamente y póngase en contacto con el servicio técnico de ritter.

- En caso de que se dañe el cable de red, deberá reemplazarlo el fabricante, su servicio técnico o una persona debidamente cualificada para evitar riesgos.

Riesgo de lesiones

- Este aparato no debe utilizarse sin el carro para el producto o el sujetarrestos, a no ser que el tamaño y la forma del producto no permitan su uso.
- El aparato debe apagarse y desconectarse de la red eléctrica antes de sustituir los accesorios o las piezas complementarias que se mueven durante el funcionamiento.
- La cuchilla circular está muy afilada.
- En ningún caso toque la cuchilla circular.
- Desconecte el aparato antes de limpiarlo, saque el enchufe de la toma de corriente y gire el regulador del grosor de corte hasta la posición "0".
- La cuchilla circular continúa funcionando durante un corto espacio de tiempo después de la desconexión.


Despliegue los gráficos de la cubierta anterior y posterior del folleto.

Lea atentamente las instrucciones antes de poner en marcha el aparato. Conserve las instrucciones de uso y adjúntelas cuando entregue el aparato a una tercera persona.

La versión actualizada de las instrucciones de uso se encuentra disponible en www.ritterwerk.de.

FIN PREVISTO

La cortadora universal sirve para cortar alimentos comunes.

 Esta cortadora multiuso es apta para el contacto con alimentos.

Cualquier utilización no apropiada o no conforme con las instrucciones de uso puede provocar lesiones graves o deteriorar el aparato. Además, anula cualquier derecho de garantía y de reclamación de responsabilidad.

PUESTA EN MARCHA

Preparación

Saque con cuidado el aparato del embalaje. Retire todos los elementos del embalaje y guárdelos junto con éste. Limpie el aparato antes de que entre en contacto con alimentos (ver LIMPIEZA).

Colocación del aparato

- Coloque el aparato en una superficie plana, antideslizante y cercana a una toma de corriente.

A *solida*⁴ / *inteso*⁴

Deslice el carro para el producto (3) sobre el aparato por el canal guía.

A *solida*⁵ / *sono*⁵ / *sinus*⁵

Introduzca el carro para el producto (3) en posición recta y ejerciendo un poco de presión en el canal guía del aparato hasta que encaje de forma perceptible.

B Desplace el sujetarrestos (2) por el asidero del carro del producto.

C Extraiga la longitud necesaria del cable de red (8) del compartimento del cable (9) situado bajo el aparato.

- Enchufe el aparato.

CORTAR

D Ajuste el grosor de corte deseado con el regulador (12) del grosor de corte.

Nota:

La escala de ajuste del grosor de corte no está en milímetros. Por motivos de seguridad, en la posición "0" el filo de la cuchilla se encuentra tapado por la placa de tope.

E Coloque el producto para cortar en el carro del producto (3). Presione ligeramente el producto con el sujetarrestos (2) contra la placa de tope (1).

F Proteja sus manos utilizando siempre el carro para el producto y, si es necesario, el sujetarrestos.

Excepción: el producto que se va a cortar es excesivamente grande.

- Encienda el aparato utilizando el interruptor de encendido (7). Se puede elegir entre dos modos de funcionamiento:

Funcionamiento breve

(Posición II):

La cuchilla circular (13) permanece en marcha mientras el interruptor se mantenga presionado en esta posición.

Funcionamiento continuo

(Posición I):

La cuchilla circular permanece en marcha sin que el interruptor se mantenga presionado hasta que se cambie el interruptor a la posición "0".

Nota:

Utilice el aparato un máximo de 5 minutos en funcionamiento continuo.

• Con el aparato en marcha, desplace el producto que se vaya a cortar empujándolo suavemente contra la cuchilla circular.

• Una vez terminado el proceso de corte, espere hasta que la cuchilla circular se haya detenido por completo.

• Después de cada uso, ponga el regulador del grosor de corte en la posición "0" para que el filo de la cuchilla circular quede tapado por la placa de tope y evitar lesiones.

LIMPIEZA

Atención:

Desconecte el aparato antes de limpiarlo, saque el enchufe de la toma de corriente y gire el regulador del grosor de corte (12) hasta la posición "0".

Limpie la cortadora multiuso frecuentemente para evitar la acumulación de restos de alimentos perecederos. Limpie también la cuchilla circular con frecuencia y tal y como se indica a continuación para conservar la superficie inoxidable en buen estado.

Nota:

Los restos de alimentos pueden llegar a atacar el material de la cuchilla circular al cabo del tiempo y favorecer la oxidación.

Preparación

solida⁴ / **inteso**⁴

• Saque del aparato la bandeja de recepción del producto cortado (11) tirando de ella hacia la izquierda.

- Retire el sujetarrestos (2).

C *solida*⁴ / *inteso*⁴

Pulse el botón de desbloqueo (4) y retire el carro para el producto (3) del aparato.

C *solida*⁵ / *sono*⁵ / *sinus*⁵

Empuje el carro para el producto (3) hacia delante y levántelo para extraerlo del canal guía.

Desmonte la cuchilla circular:

1 Retire la cubierta de la cuchilla (6).

2 Abra el cierre de la cuchilla (5) girándolo en el sentido de las agujas del reloj.

- Extraiga el cierre de la cuchilla.
- Coja la cuchilla circular (13) por el centro de giro y sáquela.

Después de cada operación de corte

- Limpie la carcasa y todas las piezas extraídas, incluida la cuchilla circular, con un paño húmedo.

De vez en cuando

- Lave a fondo todas las piezas extraídas, incluida la cuchilla circular, con agua corriente caliente (no en el lavavajillas).
- Limpie la carcasa detrás de la cuchilla con un paño seco o con un pincel.

Nota:

No utilice ningún medio abrasivo, esponjas con superficie rugosa o cepillos duros.

- Seque todas las piezas después de aclararlas.
- Engrase la rueda dentada situada junto a la cuchilla circular con un poco de grasa de mantenimiento ritter (o con un poco de vaselina).

Montaje del aparato

- Coloque con cuidado la cuchilla circular.
- Coloque el cierre de la cuchilla.
- Bloquee el cierre de la cuchilla girándolo a izquierdas.
- Coloque en posición la cubierta de la cuchilla.

A solida⁴ / inteso⁴

Deslice el carro para el producto (3) sobre el aparato por el canal guía.

A solida⁵ / sono⁵ / sinus⁵

Introduzca el carro para el producto (3) en posición recta y ejerciendo un poco de presión en el canal guía del aparato hasta que encaje de forma perceptible.

MANTENIMIENTO

La cortadora multiuso no precisa mantenimiento. Sin embargo, le recomendamos aplicar de vez en cuando un poco de grasa de mantenimiento ritter o de vaselina en la guía del carro para el producto para que la marcha sea más suave.

ALMACENAMIENTO

Mantenga el aparato fuera del alcance de los niños.

Para recoger el cable, utilice siempre el compartimento del cable integrado en el aparato.

ELIMINACIÓN DE RESIDUOS DE APARATOS ELÉCTRICOS Y ELECTRÓNICOS (RAEE)



Este símbolo indica que este producto no debe eliminarse con los residuos municipales no clasificados. Existe un sistema específico (gratuito) para la recogida y devolución de los RAEE. Para más información, póngase en contacto con su ayuntamiento o con la tienda donde compró el producto. Asegurándose de que este producto se desecha correctamente ayudará a prevenir posibles consecuencias negativas para el medio ambiente y la salud humana y contribuirá a conservar los recursos naturales.

REGLAMENTO REACH

Visite www.ritterwerk.de

ACCESORIOS ESPECIALES

Disponemos de una cuchilla circular no dentada especial para cortar carne, jamón y embutidos.

Tiene a su disposición la grasa de mantenimiento ritter para el mantenimiento de la cortadora multiuso (engrase).

SERVICIO TÉCNICO, REPARACIONES Y PIEZAS DE REPUESTO

Para el servicio técnico, las reparaciones y las piezas de repuesto, póngase en contacto con el servicio técnico local. Visite www.ritterwerk.de

DATOS TÉCNICOS

El aparato cumple con las normas CE.

Tensión de red / Consumo de potencia: ver placa de identificación en la parte inferior del aparato

Grosor de corte:

0 mm hasta unos 23 mm

GARANTÍA

Este aparato ritter tiene una garantía del fabricante de 2 años, que empieza a contar a partir de la fecha de compra y es conforme a las directivas de garantía de la UE. Sus derechos legales de reclamación de garantía en virtud del artículo 437 y siguientes del BGB (Código Civil Alemán) no se verán afectados por esta regulación. La garantía del fabricante es válida para todos los aparatos vendidos dentro de la Unión Europea. Puede consultar las condiciones de garantía en www.ritterwerk.de/warranty. ¡En caso de reclamación de garantía o reparación, envíe el aparato, como regla general, al servicio de atención al cliente de su país!

YLEISIÄ TURVALLISUUSOHJEITA

Noudata ehdottomasti seuraavia turvallisuusohjeita loukkaantumisen ja laitteen vaurioitumisen välttämiseksi:

- Käytä viipalointikonetta vain kotitalouksissa; se ei sovellu ammattikäyttöön.
- Älä koskaan aseta laitetta kuumille pinnoille tai avotulen lähelle.
- Käytä ainoastaan mukana toimitettuja lisävarusteita.
- Käytä ainoastaan asianmukaisia jatkojohtoja.
- Älä taita verkkovirtajohtoa. Älä keri verkkovirtajohtoa laitteen ympärille.
- Varmista, ettei verkkovirtajohto tule kosketuksiin terävien kulmien tai kuumien pintojen kanssa.
- Käynnistä laite vasta sitten, kun se on asetettu tukevalle alustalle.
- Laite soveltuu myös sellaisten henkilöiden käyttöön, joilla on fyysisiä tai henkisiä rajoituksia tai aistivammoja tai jotka ovat

kokemattomia, jos käyttöä valvotaan tai jos tällaisia henkilöitä on opastettu laitteen turvallisessa käytössä ja he myös ymmärtävät käyttöön liittyvät vaarat.

- Lapset eivät saa leikkiä laitteella.
- Laite on irrotettava aina sähköverkosta, kun sitä ei valvota tai kun se aiotaan koota, purkaa tai puhdistaa.
- Lapset eivät saa käyttää tätä laitetta. Pidä laite ja sen liitäntäjohto lasten ulottumattomissa.
- Liitä laite ainoastaan asianmukaiseen vaihtovirtalähteeseen, joka vastaa tyyppikilven tietoja.
- Älä jätä laitetta ilman valvontaa käytön aikana.
- Älä leikkaa laitteella pakasteita, kuumia elintarvikkeita, luita, suuria ja kovia siemeniä sisältäviä elintarvikkeita, verkkoon käärittyjä paisteja tai pakattuja elintarvikkeita!
- Älä koskaan anna laitteen käydä tauotta yli 5 minuuttia.

Sähköiskun vaara

- Irrota verkkovirtapistoke aina pistorasiasta, jos ilmenee toimintahäiriö, ja myös aina ennen puhdistusta tai kun laitetta ei käytetä. Irrota vetämällä suoraan pistokkeesta; älä vedä johdosta.
- Älä koskaan upota laitetta veteen. Älä koskaan altista laitetta sateelle tai muulle kosteudelle. Jos laite putoaa veteen, irrota pistoke pistorasiasta, ennen kuin nostat laitteen vedestä. Anna valtuutetun huoltopisteen tarkastaa laite, ennen kuin otat sen uudelleen käyttöön.
- Älä käytä laitetta kostein käsin. Älä käytä laitetta, jos se on märkä tai kostea tai jos seisot kostealla lattialla. Älä käytä laitetta ulkotiloissa.
- Jos havaitset vaurioita laitteen osissa, lopeta käyttö välittömästi ja ota yhteyttä ritteryhtiön asiakaspalveluun.
- Jos verkkovirtajohto vaurioituu, valmistajan tai valmistajan asiakaspalvelun tai vastaavan pätevän henkilön on vaihdettava se, jotta vältetään vaaratilanteet.

Loukkaantumisvaara

- Tätä laitetta ei saa käyttää ilman leikkuukelkkaa tai leikkuutukea, ellei leikattava tuote ole kooltaan ja muodoltaan sellainen, ettei niiden käyttö ole mahdollista.
- Ennen kuin vaihdat lisävarusteita tai lisäosia, jotka liikkuvat käytön aikana, laite on kytkettävä pois päältä ja irrotettava sähköverkosta.
- Pyöröterä on erittäin terävä.
- Älä missään tapauksessa koske pyöröterään laitteen käytön aikana!
- Ennen kuin puhdistat laitetta, kytke se pois päältä, irrota pistoke pistorasiasta ja käännä leikkauspaksuuden säädin nolla-asentoon.
- Pyöröterä jatkaa pyörimistä jonkin aikaa sammutuksen jälkeen.

Taita etu- ja takaliepeen kuvat esiin.

Lue käyttöohje huolellisesti läpi ennen laitteen käyttöönottoa. Säilytä käyttöohje ja luovuta se aina laitteen mukana.

Ajantasainen käyttöohje on saatavana myös osoitteesta www.ritterwerk.de.

KÄYTTÖTARKOITUS

Viipalointikone on tarkoitettu tavanomaisten elintarvikkeiden leikkaamiseen.



Viipalointikone soveltuu elintarvikkeiden käsittelyyn.

Käyttötarkoituksesta poikkeava käyttö tai väärä käyttötapa voi aiheuttaa vakavan loukkaantumisen tai laitteen vaurioitumisen. Tällöin kaikki takuu- ja vastuuvielvoitteet raukeavat.

KÄYTTÖÖNOTTO

Valmistelu

Ota laite varovasti esiin pakkauksesta. Poista kaikki pakkausmateriaalit ja säilytä niitä yhdessä pakkauksen kanssa. Puhdista laite, ennen kuin sillä käsitellään elintarvikkeita (katso kohta PUHDISTUS).

Laitteen sijoittaminen

- Aseta laite tasaiselle, liukumattomalle alustalle pistorasian läheisyyteen.

A **solida**⁴ / **inteso**⁴

Työnnä leikkuukelkkaa (3) laitteessa oleviin ohjausuriin.

A **solida**⁵ / **sono**⁵ / **sinus**⁵

Paina leikkuukelkkaa (3) pystysuorassa asennossa hieman voimaa käyttäen laitteessa olevaan ohjausuraan, kunnes se naksahtaa paikalleen.

B Työnnä leikkuutuki (2) leikkuukelkan varren päälle.

C Keri auki tarvittava pituus verkkovirtajohtoa (8) laitteen alla olevasta johtolokerosta (9).

- Liitä sitten pistoke pistorasiaan.

LEIKKAAMINEN

D Aseta haluamasi leikkauspaksuus säätimellä (12).

Ohje:

Leikkauspaksuuden säätöasteikko ei ole millimetriasteikko. Nolla-asento on turvallisuussyistä säädetty terän suoja-asennoksi.

E Aseta leikattava tuote leikkuukelkkaan (3). Paina tuotetta leikkuutuella (2) kevyesti rajoitinlevyä (1) vasten.

F Suojaa käsiäsi käyttämällä aina leikkuukelkkaa ja mahdollisuusien mukaan leikkuutukea. Poikkeus: ylisuuret tuotteet.

- Käynnistä laite käynnistyskytkimellä (7). Käytettävissä on kaksi toimintatilaa:

Lyhyt käyttö (asento II):

Pyöröterä (13) pyörii niin kauan kuin kytkintä pidetään tässä asennossa.

Jatkuva käyttö (asento I):

Pyöröterä pyörii ilman, että kytkintä pidetään painettuna, kunnes kytkin painetaan takaisin 0-asentoon.

Ohje:

Käytä laitetta korkeintaan 5 minuuttia jatkuvassa käyttötilassa.

- Kun laite on käynnissä, työnnä leikattavaa tuotetta kevyesti pyöröterää vasten.
- Kun lopetat leikkaamisen, odota, että pyöröterä pysähtyy täysin.
- Käännä jokaisen käyttökerän jälkeen leikkauspaksuuden säädin nolla-asentoon terävän pyöröterän suojaamiseksi ja loukkaantumisten välttämiseksi.

PUHDISTUS

Huomio:

Ennen kuin puhdistat laitetta, kytkte se pois päältä, irrota pistoke pistorasiasta ja käännä leikkauspaksuuden säädin (12) nolla-asentoon.

Jotta viipalointikoneeseen ei jää pilaantuvia leikkuutähteitä, puhdista laite säännöllisesti. Myös pyöröterä on puhdistettava säännöllisesti seuraavien ohjeiden mukaisesti, jotta ruostumaton pinta pysyy hyvässä kunnossa.

Ohje:

Elintarvikkeiden leikkuutähteet voivat ajan myötä syövyttää pyöröterän pintaa ja johtaa ruostumiseen.

Valmistelu

solida⁴ / **inteso**⁴

- Vedä viipaleiden keruualusta (11) vasemmalle irti laitteesta.

- Irrota leikkuutuki (2).

G **solida**⁴ / **inteso**⁴

Paina vapautuspainiketta (4) ja vedä leikkuukelkka (3) irti laitteesta.

G **solida**⁵ / **sono**⁵ / **sinus**⁵

Vedä leikkuukelkka (3) eteen ja nosta sitä sitten niin, että se irtoaa ohjausurasta.

Irrota pyöröterä:

H Ota teränsuojus (6) pois.

I Avaa terän lukitsin (5) kiertämällä sitä myötäpäivään.

- Poista terän lukitsin.
- Tartu pyöröterän (13) keskioön ja ota terä pois.

Jokaisen käyttökerran jälkeen

- Pyyhi kotelo ja kaikki irrotetut osat, mukaan lukien pyöröterä, kostealla liinalla.

Silloin tällöin

- Puhdista kaikki irrotetut osat, mukaan lukien pyöröterä, perusteellisesti lämpimässä tiskivedessä (ei astianpesukoneessa).
- Puhdista kotelo terän taka-puolelta kuivalla pyyhkeellä / siveltimellä.

Ohje:

Älä käytä hankaavia aineita, karkeita pesusieniä tai kovia harjoja.

- Kuivaa kaikki pestyt osat.
- Voitele pyöröterän hammaspyörä kevyesti ritter-huoltorasvalla (tai vaihtoehdoisesti vaseliinilla).

Laitteen kokoaminen

- Aseta pyöröterä varovasti paikalleen.
- Aseta terän lukitsin paikalleen.
- Kiristä terän lukitsin kiertämällä sitä vastapäivään.
- Kiinnitä teränsuojus paikalleen.

A **solida**⁴ / **inteso**⁴

Työnnä leikkuukelkka (3) laitteessa oleviin ohjausuriin.

A **solida**⁵ / **sono**⁵ / **sinus**⁵

Paina leikkuukelkkaa (3) pystysuorassa asennossa hieman voimaa käyttäen laitteessa olevaan ohjausuraan, kunnes se naksahtaa paikalleen.

HUOLTO

Viipalointikone on huolloton. Suosittelemme kuitenkin voitelemaan leikkuukelkan ohjainkiskon silloin tällöin kevyesti ritter-huoltorasvalla tai vaseliinilla, jotta se liukuu vaivattomasti.

SÄILYTYS

Säilytä laitetta lasten ulottumattomissa.

Säilytä johtoa aina laitteen sisällä olevassa johtokerossa.

SÄHKÖ- JA ELEKTRO- NIIKKALAITEROMUN HÄVITTÄMINEN



Tämä symboli tarkoittaa, että tuotetta ei saa hävittää lajittelemattoman yhdyskuntajätteen mukana. Sähkö- ja elektroniikka-laiteromua varten on erillinen (maksuton) keräys- ja palautusjärjestelmä. Kysy lisätietoja paikallisviranomaisilta tai liikkeestä, josta ostit tuotteen. Huolehdi tällöin tämän tuotteen asianmukaisesta hävittämisestä autat ehkäisemään mahdollisia haitallisia ympäristö- ja terveysvaikutuksia sekä säästämään luonnonvaroja.

REACH-ASETUS

Katso lisätietoja osoitteesta www.ritterwerk.de.

ERIKOISLISÄVARUSTEET

Eriyisesti liha-, makkara- ja kinkkuleikkeleitä varten on saatavana hampaaton pyöröterä.

Viipalointikoneen huoltoa (voitelua) varten on saatavana alkupeistä ritter-huoltorasvaa.

HUOLTO, KORJAUKSET JA VARAOSAT

Ota yhteyttä paikalliseen asiakaspalveluun huolto-, korjaus- ja varaosa-asioissa.

Katso lisätietoja osoitteesta www.ritterwerk.de.

TEKNISET TIEDOT

Laite on CE-määräysten mukainen.

Verkköjännite/tehonkulutus: katso laitteen alapuolella oleva tyyppikilpi

Leikkauspaksuus:
0 mm – n. 23 mm

TAKUU

Myönnämme tälle ritter-viipalointikoneelle kahden (2) vuoden valmistajatakuun, joka alkaa ostopäivästä ja on EU-määräysten mukainen. Lakisääteiset takuu-oikeudet pätevät näistä ehdoista riippumatta, esim. § 437 ff. BGB (Saksan siviilioikeuslakikirja). Valmistajatakuu on voimassa kaikille Euroopan unionin alueella myydyille laitteille. Takuu ehdot ovat nähtävissä osoitteessa www.ritterwerk.de/warranty. Takuuvaatimusta tai asiakaspalvelua varten viipalointikone on aina toimitettava maakohtaiseen asiakaspalvelupisteeseen.

OPĆE SIGURNOSNE UPUTE

Kako bi se izbjegle ozljede ili oštećenja uređaja, svakako se pridržavajte sljedećih sigurnosnih uputa:

- Višenamjenski rezač upotrebljavajte isključivo u kućanstvu, nikako u industrijske svrhe.
- Uređaj nikada ne stavljajte na vruću površinu ni blizu izvora topline.
- Upotrebljavajte isključivo pribor koji je priložen u isporuci.
- Upotrebljavajte isključivo propisane produžne kabele.
- Ne savijajte mrežni kabel. Ne namatajte kabel oko uređaja.
- Mrežni kabel postavite na način da ne dolazi u kontakt s vrućim predmetima ili predmetima oštih rubova.
- Započnite s radom uređaja tek nakon što ste ga sigurno postavili.
- Uređajem se mogu služiti osobe smanjenih fizičkih, senzornih ili mentalnih sposobnosti ili osobe s nedostatnim iskustvom i/ili znanjem, pod uvjetom da su pod nadzorom

ili su prethodno informirane o sigurnoj uporabi uređaja i pritom razumiju opasnosti koje proizlaze iz korištenja uređaja.

- Djeca se ne smiju igrati uređajem.
- Uređaj se uvijek mora odvojiti od naponske mreže kada nije pod nadzorom te prije sastavljanja, rasklapanja i čišćenja uređaja.
- Djeca ne smiju upotrebljavati ovaj uređaj. Uređaj i njegove priključne vodove treba držati podalje od djece.
- Uređaj se priključuje isključivo na odgovarajući izvor izmjeničnog napona prema podacima na tipskoj pločici.
- Nipošto ne ostavljajte uređaj bez nadzora dok radi.
- Na uređaju ne režite duboko zamrznutu hranu, vruće namirnice, kosti, namirnice koje sadržavaju veće koštice, pečene u mrežici ili zapakirane namirnice!
- Ne ostavljajte uređaj da radi dulje od 5 minuta bez prekida.

Opasnost od strujnog udara

- U slučaju smetnji pri radu uređaja, prije svakog čišćenja te kada uređaj nije u upotrebi, uvijek izvucite mrežni utikač iz utičnice. Pritom vucite za utikač, nikada za kabel.
- Uređaj nikada ne uranjajte u vodu. Nemojte izlagati uređaj kiši ili vlazi. Ako uređaj ipak slučajno padne u vodu, prvo izvucite mrežni utikač iz utičnice, a tek potom izvadite uređaj iz vode. Nakon toga uređaj odnesite na provjeru u ovlaštenu servis prije ponovnog stavljanja u uporabu.
- Nemojte se služiti uređajem ako su vam ruke mokre. Ne upotrebljavajte uređaj ako je vlažan ili moker ili ako stojite na vlažnom podu. Uređaj ne puštajte u rad na otvorenom prostoru.
- U slučaju oštećenja dijelova opreme, odmah zaustavite rad i obratite se službi podrške kupcima tvrtke ritter.
- Ako dođe do oštećenja mrežnog kabela, potrebno ga je zamijeniti posredstvom proizvođača, njegove službe podrške kupcima ili drugih ovlaštenih osoba, kako bi se izbjegle opasnosti.

Opasnost od ozljeda

- Ovaj se uređaj ne smije upotrebljavati bez klizne vodilice ili držača ostataka, osim u slučajevima kada njihova primjena nije prikladna zbog veličine i oblika namirnica za rezanje.
- Prije zamjene pribora ili dodatnih dijelova koji se pokreću dok uređaj radi, uređaj se mora isključiti i odvojiti od naponske mreže.
- Okrugli je nož vrlo oštar.
- Dok uređaj radi, nipošto ne dirajte okrugli nož!
- Prije čišćenja uređaj isključite, izvucite mrežni utikač iz utičnice te gumb za podešavanje debljine rezanja okrenite u položaj „0“.
- Nakon isključivanja uređaja okrugli nož neko se vrijeme i dalje okreće.

Rastvorite grafički prikaz s prednje i stražnje strane knjižice.

Prije početka korištenja uređaja pažljivo pročitajte upute. Ako prosljeđujete uređaj, sačuvajte upute za uporabu i priložite ih uređaju.

Alternativno se izvorne upute za uporabu mogu pronaći na stranici www.ritterwerk.de.

SVRHA

Višenamjenski rezač služi za rezanje namirnica koje se uobičajeno koriste u domaćinstvu.



Reznica je pogodna za upotrebu u hrani.

Uporaba koja nije u skladu sa svrhom ili pogrešno rukovanje mogu dovesti do teških ozljeda ili oštećenja uređaja. U tom će slučaju izostati zahtjevi za ispunjenje garancije, odnosno jamstva.

PUŠTANJE U RAD

Priprema

Pažljivo izvadite uređaj iz ambalaže. Uklonite sve dijelove ambalaže s uređaja te ih sačuvajte zajedno s ambalažom. Očistite uređaj prije nego što dođe u doticaj s namirnicama (pogledajte poglavlje ČIŠĆENJE).

Postavljanje uređaja

• Uređaj postavite na ravnu podlogu koja se ne kliže i u čijoj se neposrednoj blizini nalazi mrežna utičnica.

A *solida*⁴ / *inteso*⁴

Gurnite kliznu vodilicu (3) u utor vodilice na uređaju.

A *solida*⁵ / *sono*⁵ / *sinus*⁵

Pritisnite kliznu vodilicu (3) malo snažnije okomito u utor uređaja sve dok se čujno ne uklopi.

B Nataknite držač ostataka (2) na ručku klizne vodilice.

C Odmotajte potrebnu duljinu mrežnog kabela (8) iz spremnika za kabel (9) koji je smješten ispod uređaja.

• Utaknite mrežni utikač u utičnicu.

REZANJE

D Namjestite željenu debljinu rezanja pomoću gumba za podešavanje debljine rezanja (12).

Napomena:

Skala za podešavanje debljine rezanja ne podudara se s milimetarskom skalom. U položaju „0“ nož je iz sigurnosnih razloga zakriven.

E Stavite namirnicu na kliznu vodilicu (3). Pomoću držača ostataka (2) lagano pritisnite namirnicu uz zaustavnu ploču (1).

F Zaštitite ruke od ozljeda tako da se uvijek koristite kliznom vodilicom, odnosno po potrebi držačem ostataka hrane. Iznimka su izrazito velike namirnice.

• Uključite uređaj pomoću sklopke (7). Možete odabrati između dva načina rada:

Kratkotrajni rad (položaj II): Okrugli nož (13) radi tako dugo dok prekidač ostaje pritisnut u ovom položaju.

Trajni rad (položaj I): Okrugli nož radi bez da se prekidač drži pritisnutim, sve dok prekidač ne stavite u položaj „0“.

Napomena:

u trajnom načinu rada uređaj upotrebljavajte najviše 5 minuta.

- Dok uređaj radi, namirnicu lagano vucite uz okrugli nož.
- Nakon što ste završili s rezanjem, pričekajte dok se okrugli nož u potpunosti ne zaustavi.
- Nakon svakog korištenja uređaja gumb za podešavanje debljine rezanja vratite u položaj „0“, kako bi se prekrivio oštri okrugli nož i tako izbjegle ozljede.

ČIŠĆENJE

Oprez:

prije čišćenja isključite uređaj, izvucite mrežni utikač iz utičnice te gumb za podešavanje debljine rezanja (12) okrenite u položaj „0“.

Kako se ne bi nakupljali lako pokvarljivi ostaci hrane, redovito čistite svoj višenamjenski rezač. Okrugli nož je također potrebno redovito čistiti prema uputama koje slijede u nastavku kako bi se očuvala njegova nehrđajuća površina.

Napomena:

ostaci hrane s vremenom mogu nagristi materijal okruglog noža i dovesti do nastanka hrđe.

Priprema

solida⁴ / **inteso**⁴

• Povucite posudu za narezane namirnice (11) ulijevo i izvadite je iz uređaja.

• Odvojite držač ostataka (2) od uređaja.

C *solida*⁴ / **inteso**⁴

Pritisnite gumb za deblokiranje (4) i izvucite kliznu vodilicu (3) iz uređaja.

C *solida*⁵ / **sono**⁵ / **sinus**⁵

Gurnite kliznu vodilicu (3) prema naprijed i povucite je prema gore iz utora vodilice.

Rasklopite okrugli nož:

H Skinite pokrov noža (6).

I Odvrnite zatvarač noža (5) okretanjem u smjeru kazaljke na satu.

- Skinite zatvarač noža.
- Prihvatite okrugli nož (13) za središnji dio i odvojite ga od uređaja.

Nakon svakog rezanja

• Vlažnom krpom prebrisite kućište i sve rasklopljene dijelove uređaja, uključujući okrugli nož.

Povremeno

- U toploj vodi za ispiranje (nikako u perilici posuđa) temeljito očistite sve rasklopljene dijelove, uključujući okrugli nož.
- Kućište koje se nalazi iza noža očistite suhom krpom/kistom.

Napomena:

ne upotrebljavajte abrazivna sredstva, spužve grubih površina ili tvrde četke.

- Osušite sve oprane dijelove.
- Zupčasti kotač okruglog noža premažite manjom količinom masti za održavanje ritter (ili malom količinom vazelina).

Sastavljanje uređaja

- Oprezno namjestite okrugli nož.
- Namjestite zatvarač noža.
- Zavrnite zatvarač noža okretanjem u smjeru suprotnom od smjera kazaljke na satu.
- Natakните pokrov noža.

A **solida**⁴ / **inteso**⁴

Gurnite kliznu vodilicu (3) u utor vodilice na uređaju.

A **solida**⁵ / **sono**⁵ / **sinus**⁵

Pritisnite kliznu vodilicu (3) malo snažnije okomito u utor uređaja sve dok se čujno ne uklopi.

ODRŽAVANJE I POPRAVAK

Višenamjenski rezač nije potrebno servisirati. Međutim, preporuča se da klizač klizne vodilice povremeno premažete manjom količinom masrti za održavanje ritter ili vazelina na kliznom području kako bi se održala pokretljivost.

SPREMANJE

Uređaj čuvajte na mjestu podalje od dohvata djece.

Za slaganje kabela koristite se uvijek spremnikom za kabel koji je sastavni dio uređaja.

ZBRINJAVANJE OTPADNE ELEKTRIČNE I ELEKTRONIČKE OPREME



Ovaj simbol označava da se ovaj proizvod ne smije odlagati s nerazvrstanim komunalnim otpadom.

Postoji zaseban (besplatan) sustav za prikupljanje i povrat otpadne električne i elektroničke opreme. Za više informacija obratite se lokalnim vlastima ili trgovini u kojoj ste kupili proizvod. Pravilnim zbrinjavanjem ovog proizvoda pomoći ćete u sprječavanju potencijalnih negativnih posljedica za okoliš i zdravlje ljudi te očuvati prirodne resurse.

PRAVILNIK REACH

Informacije potražite na stranici www.ritterwerk.de

POSEBNI PRIBOR

Za rezanje mesa i narezaka moguća je isporuka posebnog nenazubljenog okruglog noža.

Za održavanje višenamjenskog rezača (podmazivanje) na raspolaganju je originalna mast za održavanje ritter.

SERVIS, POPRAVKI I REZERVNI DIJELOVI

Za servis, popravke i rezervne dijelove molimo kontaktirajte lokalnu službu podrške kupcima!

Informacije potražite na stranici www.ritterwerk.de

TEHNIČKI PODACI

Uređaj udovoljava propisima o sigurnosti CE.

Mrežni napon / snaga: vidi tipsku pločicu na donjoj strani uređaja

Debljina rezanja:

0 mm do približno 23 mm

GARANCIJA

Za višenamjenski rezač ritter postoji dvogodišnja garancija proizvođača koja počinje teći od datuma kupnje i ravna se prema smjernicama EU za davanje jamstva. Ova uredba neće utjecati na vaše zakonske zahtjeve za jamstvom u skladu s § 437 ff. BGB (Njemački građanski zakonik). Jamstvo proizvođača vrijedi za sve uređaje koji se prodaju u Europskoj uniji. Uvjete jamstva možete pogledati na www.ritterwerk.de/warranty. U slučaju zahtjeva za ispunjenje garancije višenamjenski rezač mora se obavezno dostaviti lokalnoj službi podrške kupcima.

FONTOS BIZTONSÁGI TUDNIVALÓK

Sérülések, illetve a készülék károsodásának elkerülése érdekében minden körülmények között tartsa be a következő biztonsági előírásokat:

- Az univerzális szeletelőgépet csak háztartási célokra szabad használni, ipari célra nem.
- A készüléket soha ne helyezze forró felületre vagy nyílt láng közelébe.
- Kizárólag a készülékhez kapott tartozékokat használja.
- Kizárólag szabványos hosszabbítókábelt használjon.
- Ne hajlítsa meg a hálózati kábelt. A vezetéket ne tekerje körbe a készülék körül.
- A hálózati kábelt úgy vezesse el, hogy az ne érintkezzen forró, illetve éles peremű tárgyakkal.
- A készülék használatát csak akkor kezdje meg, ha már stabilan felállította.
- A készüléket testi vagy szellemi fogyatékkal élő vagy korlátozott érzékelőképességgel rendelkező, illetve megfelelő tapasztalatokkal és ismeretekkel nem rendelkező személyek nem használhatják, amennyiben a felsorolt személyekre valaki felügyel, vagy elmagyarázza nekik a készülék biztonságos használatát, és amennyiben ezek a személyek megértik a készülék használatában rejlő veszélyeket.
- Ne engedje, hogy a gyerekek a készülékkel játsszanak.
- A készüléket mindig le kell választani a hálózatról, amennyiben felügyelet nélkül hagyják, valamint összeszerelés, szétszerelés és tisztítás előtt.
- A készüléket gyermekek nem használhatják. A készüléket és a csatlakozóvezetékét gyermekek számára el nem érhető helyen kell tartani.
- A készüléket csak olyan változó áramú feszültségforrásra szabad csatlakoztatni, amely megfelel a típustáblán található adatoknak.
- Működés közben ne hagyja felügyelet nélkül a készüléket.
- Tilos mélyhűtött ételek, forró élelmiszer, csont, nagy magokat tartalmazó élelmiszer, hálóba helyezett sült hús, csomagolt élelmiszer szeletelése!
- A készüléket ne működtesse megszakítás nélkül 5 percnél hosszabb ideig.

Áramütésveszély

- Üzemzavar esetén, a tisztítás előtt vagy ha a készüléket nem használja, mindig húzza ki a konnektorból a hálózati csatlakozót. A vezetékét a csatlakozónál fogva húzza ki, ne a kábelt húzza.
- A készüléket soha ne merítse vízbe. Soha ne tegye ki eső vagy egyéb nedvesség hatásának. Ha a készülék mégis vízbe esne, először húzza ki a hálózati csatlakozót a konnektorból, és csak ez után vegye ki a készüléket a vízből. Ezt követően ellenőriztesse a készüléket márkaszervizben, mielőtt ismét használatba venné.
- Ne érjen a készülékhez nedves kézzel. Nedves felületen állva ne használja a készüléket, és akkor sem, ha a készülék vizes vagy nedves. Ne üzemeltesse a készüléket a szabadban.
- Azonnal állítsa le a készüléket, ha valamelyik alkatrésze meghibásodik, és azonnal forduljon a ritter ügyfélszolgálathoz.

- Ha a hálózati kábel megsérül, a sérülések elkerülése érdekében cseréltesse ki a gyártóval, annak ügyfélszolgálatával vagy egyéb szakemberrel.

Sérülésveszély

- A készülék nem használható a csúszka vagy az előtoló nélkül, kivéve ha a szeletelendő anyag mérete vagy formája azok használatát nem teszi lehetővé.
- A működés közben mozgó tartozékok cseréje előtt a készüléket ki kell kapcsolni, és le kell választani a hálózati feszültségről.
- A vágókés rendkívül éles.
- A készülék működése közben tilos hozzáérni a vágókéshez!
- Tisztítás előtt kapcsolja ki a készüléket, húzza ki a hálózati csatlakozót a konnektorból, és fordítsa a szeletvastagság-beállító gombot „0” állásba.
- Kikapcsolás után a vágókés egy ideig még mozgásban van.


Hajtsa ki az ábrákat a könyv előlő, illetve hátsó borítójából.

Olvassa el figyelmesen a használati utasítást a készülék használatbavétele előtt. A használati utasítást őrizze meg, és adja át azt a készülék esetleges új tulajdonosának.

A használati utasítás aktuális változata a www.ritterwerk.de oldalon is megtalálható.

A KÉSZÜLÉK RENDELTEZÉSE

A többcélú szeletelő a háztartásban előforduló élelmiszerek szeletelésére szolgál.

 A szeletelőgép élelmiszerral való érintkezésre alkalmas.

A nem rendeltetésszerű használat, illetve a nem megfelelő üzemeltetés súlyos sérülésekhez vezethet, vagy kárt okozhat a készülékben. Ebben az esetben a vásárló minden garanciális és kártérítési igényét elveszti.

HASZNÁLATBAVÉTEL

Előkészületek

A készüléket óvatosan emelje ki a dobozból. A csomagolóanyagokat távolítsa el, és a dobozzal együtt őrizze meg. Tisztítsa meg a készüléket, mielőtt élelmiszert helyezne rá (lásd: TISZTÍTÁS).

A készülék elhelyezése

- Helyezze a készüléket sima, csúszásmentes felületre, egy elektromos hálózati csatlakozó közvetlen közelébe.

A *solida*⁴ / *inteso*⁴

Tolja a csúszkát (3) a vezetősínen a készülékre.

A *solida*⁵ / *sono*⁵ / *sinus*⁵

Tolja a csúszkát (3) kis erővel függőleges irányban a készüléken található rögzítővájatba, míg hallhatóan a helyére nem kattann.

B Csúsztassa az előtolót (2) a csúszka fogantyújára.

C Húzza ki a megfelelő hosszúságú hálózati kábelt (8) a készülék alatti vezetékartóból (9).

- Dugja be a konnektorba a hálózati csatlakozót.

SZELETELÉS

D Állítsa be a kívánt szeletvastagságot a szeletvastagság-beállító gombbal (12).

Megjegyzés:

A szeletvastagság-beállítási skála nem milliméter beosztású. A „0” pozíció biztonsági okokból a kés fedésének felel meg.

E Helyezze a szeletelőndő anyagot a csúszkára (3). Ezután nyomja az előtolóval (2) finoman az ütközőlaphoz (1).

F Mindig használja a csúszkát, illetve az előtolót, hogy kezét megvédje a sérüléstől.

Kivételt képeznek a nagy méretű szeletelőndő anyagok.

- Kapcsolja be a készüléket a bekapcsológombbal (7). Két üzemmód választható:

Rövid használat (II-es állás):

A vágókés (13) csak addig forog, amíg a gombot ebben az állásban nyomva tartja.

Tartós használat (I-es állás):

A vágókés a kapcsoló nyomva tartása nélkül forog, amíg a kapcsolót vissza nem állítja a „0” állásba.

Megjegyzés:

Tartós használatban legfeljebb 5 percig használja a készüléket.

- Ha a vágókés forog, enyhén nyomással tolja a szeletelőndő anyagot a vágókés felé.
- A szeletelés befejeztével várja meg, amíg a vágókés teljesen le nem áll.
- Minden használat után fordítsa a szeletvastagság-beállító gombot „0” állásba, így az éles vágókés fedett helyzetbe kerül, és a sérülések elkerülhetők.

TISZTÍTÁS

Figyelem:

Tisztítás előtt kapcsolja ki a készüléket, húzza ki a hálózati csatlakozót a konnektorból, és fordítsa a szeletvastagság-beállító gombot (12) „0” állásba.

Tisztítsa rendszeresen az univerzális vágót, hogy ne maradjanak rajta maradékok, amelyek károsíthatják. A vágókést is rendszeresen tisztítani kell az alábbiak szerint a rozsdamentes felület megóvása érdekében.

Megjegyzés:

Az élelmiszer-maradékok egy idő után károsíthatják a vágókés anyagát, ami rozsdásodáshoz vezethet.

Előkészületek

solida⁴ / **inteso**⁴

- Húzza ki (balra) a készülékből a szeletgyűjtő tálcát (11).

- Vegye le az előtolót (2).

C *solida*⁴ / *inteso*⁴

Nyomja meg a kioldógombot (4) és húzza le a csúszkát (3) a készülékről.

C *solida*⁵ / *sono*⁵ / *sinus*⁵

Húzza előre a csúszkát (3), majd emelje ki a vezetőhoronyból.

Szerelje ki a vágókést:

H Vegye le a késburkolatot (6).

I Az óramutató járásával meg egyező irányba forgatva nyissa ki a késrögztítő zárat (5).

- Vegye ki a késrögztítő zárat.
- Fogja meg a vágókést (13) a közepénél, és vegye ki.

Minden vágás után

- Nedves kendővel törölje át a házat, valamint a levett részeket (beleértve a vágókést is).

Időnként

- Meleg vízben (ne mosogatógéppben) alaposan mossa el a levett részeket, beleértve a vágókést is.
- A készülék kés mögötti részeit száraz ruhával vagy ecsettel tisztítsa meg.

Megjegyzés:

Ne használjon súrolószert, durva felületű szivacsot vagy kemény súrolókefét.

- Az elmosott részeket szárítsa meg.
- Kenje meg a körkésnél lévő fogaskereket ritter karbantartó zsírral (vagy vazelinnal).

A készülék összeszerelése

- Helyezze be a vágókést (körkést).
- Helyezze be a késrögzítő zárat.
- Az óramutató járásával ellenkező irányba forgatva zárja be a késrögzítő zárat.
- Helyezze fel a késburkolatot.

A solida⁴ / inteso⁴

Tolja a csúszkát (3) a vezetősinen a készülékre.

A solida⁵ / sono⁵ / sinus⁵

Tolja a csúszkát (3) kis erővel függőleges irányban a készüléken található rögzítővájatba, míg hallhatóan a helyére nem kattán.

KARBANTARTÁS

Az univerzális vágó nem igényel karbantartást. Azonban ajánlatos a csúszkát és a vezetőt alkalmanként egy kis ritter karbatartó zsírral vagy vazelinnal utánzsírozni, hogy továbbra is könnyen mozogjon a csúszka.

TÁROLÁS

A készüléket tartsa gyermekek számára nem hozzáférhető helyen.

A vezetőket mindig a készülékbe épített vezetőkartartóban tartsa.

ELEKTROMOS ÉS ELEKTRONIKUS BERENDEZÉSEK HULLADÉKAINAK ÁRTALMATLANÍTÁSA



A szimbólum azt jelzi, hogy ezt a terméket nem szabad a válogatatlan települési hulladékkal

együtt ártalmatlanítani. Az elektromos és elektronikus berendezések hulladékainak gyűjtésére és visszaadására külön (ingyenes) rendszer létezik. További információkért forduljon a helyi hatósághoz, vagy ahhoz az üzlethez, ahol a terméket vásárolta. A termék szabályos ártalmatlanításával segít elkerülni a környezetre és az emberi egészségre gyakorolt esetleges negatív következményeket és megőrizni a természeti erőforrásokat.

REACH RENDELET

Lásd: www.ritterwerk.de

KÜLÖN KAPHATÓ TARTOZÉKOK

Hús, kolbász és sonka szeleteléséhez speciális fogazatmentes vágókés rendelhető.

Az univerzális szeletelőgépet karbantartásához (utánzsírozásához) eredeti ritter karbantartó zsír kapható.

SZERVIZ, JAVÍTÁS ÉS ALKATRÉSZEK

A szervizeléssel, javítással és alkatrészekkel kapcsolatos kérdéseivel forduljon a helyi ügyfélszolgálathoz.

Lásd: www.ritterwerk.de

MŰSZAKI ADATOK

A készülék jogosult a CE jelzés használatára.

Hálózati feszültség / teljesítményfelvétel: lásd a készülék alján található típusjelzést

Szeletvastagság:
0-tól kb. 23 mm-ig

GARANCIA

Erre a ritter által forgalmazott készülékre a jótállásra vonatkozó európai uniós előírásoknak megfelelően a vásárlás időpontjától számítva 2 éves gyártóműi garanciát biztosítunk. Az Ön BGB (német polgári törvénykönyv) 437 ff. § szerinti törvényes garanciális igényeit e rendelet nem érinti. A gyártói garancia az Európai Unióban értékesített összes készülékre érvényes. A garanciális feltételek a www.ritterwerk.de/warranty oldalon tekinthetők meg. A jótállás igénybe vétele vagy javítás esetén a készüléket az adott országban található vevőszolgálathoz kell elküldeni!

ISTRUZIONI GENERALI DI SICUREZZA

Per evitare di provocare lesioni a persone o danni all'apparecchio, attenersi alle seguenti norme di sicurezza:

- Installare l'affettatrice multiuso solo in ambienti domestici e non commerciali.
- Non collocare mai il dispositivo su superfici calde o in prossimità di fiamme.
- Utilizzare esclusivamente gli accessori in dotazione.
- Utilizzare solo prolunghe adeguate.
- Non calpestare il cavo elettrico. Non avvolgere il cavo attorno all'apparecchio.
- Non posizionare il cavo elettrico vicino a oggetti caldi o appuntiti.
- Utilizzare l'apparecchio solo se posizionato in un luogo sicuro.
- Questo apparecchio può essere usato anche da soggetti con limitate capacità fisiche, sensoriali o mentali o altresì privi di esperienza e competenza, a patto che vengano sottoposti a supervisione e istruiti sul sicuro utilizzo dell'apparecchio, comprendendo i pericoli che ne derivano.
- Evitare che i bambini giochino con l'apparecchio.
- In assenza di sorveglianza o prima del montaggio, dello smontaggio o della pulizia, accertarsi di aver scollegato l'apparecchio dall'alimentazione elettrica.
- L'apparecchio non deve essere usato dai bambini. Tenere l'apparecchio e i relativi cavi fuori dalla portata dei bambini.
- Collegare l'apparecchio esclusivamente a una fonte di alimentazione CA adatta e corrispondente alle indicazioni riportate sulla targhetta.
- Non lasciare l'apparecchio incustodito finché è in funzione.
- Non affettare alimenti congelati, caldi o ancora confezionati, alimenti con noccioli grossi, arrostiti con rete, ossa.
- Non lasciare l'apparecchio acceso e inutilizzato per più di 5 minuti.

Rischio di folgorazione

- Nel caso di malfunzionamento, prima di ogni intervento di pulizia o quando l'apparecchio non viene utilizzato, disconnetterlo dalla presa di alimentazione. Eseguire questa operazione afferrando la presa, non il cavo.
- Non immergere mai l'apparecchio in acqua. Tenere l'apparecchio lontano da qualsiasi fonte di umidità. Se l'apparecchio dovesse cadere accidentalmente in acqua, staccare immediatamente la spina, quindi estrarlo dall'acqua. Prima di riutilizzare l'apparecchio, si consiglia di farlo controllare accuratamente in uno dei centri di assistenza autorizzati.
- Non utilizzare l'apparecchio con le mani umide. Evitare di utilizzare l'apparecchio quando questo è umido o quando il pavimento è bagnato. Non utilizzare l'apparecchio all'aperto.
- In caso di danneggiamenti ai componenti dell'apparecchio, cessarne immediatamente il funzionamento e mettersi in contatto con il servizio clienti ritter.

- Se il cavo elettrico viene danneggiato, per motivi di sicurezza la sostituzione deve essere effettuata dal produttore, dal servizio di assistenza del produttore o da personale altrettanto qualificato.

Pericolo di lesioni

- Utilizzare sempre il carrello o il pressasalumi, a meno che la forma o la grandezza dell'alimento da affettare non lo impediscano.
- Spegnerne l'apparecchio e scollegarlo dall'alimentazione elettrica prima di procedere alla sostituzione di accessori o componenti aggiuntivi che sono in movimento quando la macchina è in funzione.
- La lama è molto affilata.
- Non toccare mai la lama mentre l'apparecchio è in funzione.
- Spegnerne l'apparecchio prima di pulirlo, staccarlo dalla presa e portare la manopola di regolazione dello spessore del taglio sulla posizione "0".
- Dopo lo spegnimento, la lama continua a girare per alcuni secondi.

Aprire le pagine dei grafici nella copertina anteriore e posteriore del libretto.

Leggere attentamente le istruzioni prima di mettere in funzione l'apparecchio. Conservare le istruzioni e, in caso di cessione dell'apparecchio, consegnarle al nuovo proprietario.

Sono tuttavia sempre disponibili istruzioni d'uso aggiornate nel sito www.ritterwerk.de.

UTILIZZO PREVISTO

Questa affettatrice multiuso consente di affettare alimenti per uso domestico.



L'affettatrice multiuso è idonea al contatto con alimenti.

L'utilizzo improprio o errato può causare gravi lesioni personali o danni all'apparecchio. In questi casi la garanzia perde la validità e l'azienda declina ogni forma di responsabilità.

MESSA IN FUNZIONE

Preparazione

Estrarre con cura l'apparecchio dalla confezione. Rimuovere tutti i componenti dell'imballaggio e conservarli insieme alla confezione. Pulire l'apparecchio prima che entri in contatto con alimenti (vedere PULIZIA).

Posizionamento dell'apparecchio

- Posizionare l'apparecchio su una superficie piana, non scivolosa e vicino a una presa.

A solida⁴ / inteso⁴

Far scorrere il carrello (3) lungo le scanalature di guida dell'apparecchio.

A solida⁵ / sono⁵ / sinus⁵

Inserire il carrello (3) nella guida dell'apparecchio esercitando una lieve pressione, fino a quando non si blocca in posizione.

B Spingere il pressasalumi (2) sull'impugnatura del carrello.

C Svolgere il cavo elettrico (8) dall'alloggiamento (9) posto nella parte inferiore dell'apparecchio.

- Collegare la spina alla presa.

TAGLIO

D Impostare lo spessore di taglio desiderato utilizzando l'apposita manopola (12).

Attenzione:

sulla scala di regolazione dello spessore del taglio non sono indicati i millimetri. Per motivi di sicurezza, la posizione "0" corrisponde alla copertura della lama.

E Collocare l'alimento da affettare sul carrello (3). Utilizzando il pressasalumi, spingere l'alimento (2) delicatamente contro il piano mobile (1).

F Proteggere le mani utilizzando il carrello o il pressasalumi. Eccezione: prodotti particolarmente grandi.

- Azionare l'apparecchio utilizzando l'interruttore (7). È possibile scegliere tra due modalità di servizio:

Utilizzo breve (posizione II):

La lama (13) gira solo quando viene premuto l'interruttore.

Utilizzo continuato (posizione I):

La lama gira senza dover tenere premuto l'interruttore, per spegnere portare l'interruttore in posizione "0".

Attenzione:

Non superare i 5 minuti di utilizzo continuato.

- Spingere l'alimento verso la lama in funzione esercitando una leggera pressione.
- Al termine dell'operazione di affettazione, attendere che la lama si fermi completamente.

- Dopo ogni utilizzo, portare la manopola di regolazione dello spessore del taglio sulla posizione "0" per coprire la lama ed evitare il rischio di lesioni.

PULIZIA

Avvertenza:

spegnere l'apparecchio prima di pulirlo, staccarlo dalla presa e portare la manopola di regolazione (12) sulla posizione "0".

Per evitare l'accumulo di residui deperibili, pulire regolarmente l'affettatrice multiuso. Anche la lama deve essere pulita regolarmente, come descritto di seguito, così da mantenerne la superficie inossidabile.

Attenzione:

con il passar del tempo i residui alimentari possono intaccare il materiale della lama provocandone l'arrugginimento.

Preparazione

solida⁴ / inteso⁴

- Estrarre dall'apparecchio il vassoio per alimenti (11) tirando verso sinistra.

- Rimuovere il pressasalumi (2).

G solida⁴ / inteso⁴

Premere il tasto di sblocco (4) ed estrarre il carrello (3) dall'apparecchio.

G solida⁵ / sono⁵ / sinus⁵

Spingere il carrello (3) in avanti, quindi sollevarlo verso l'alto, rimuovendolo dalla guida.

Smontare la lama:

H Rimuovere la copertura di protezione della lama (6).

I Aprire il dispositivo di serraggio della lama (5) girandolo in senso orario.

- Rimuovere il dispositivo di serraggio della lama.
- Afferrare la lama (13) dal centro ed estrarla.

Al termine di ogni utilizzo

- Pulire l'alloggiamento e tutti i componenti rimossi, lama compresa, con un panno umido.

Operazioni da eseguire occasionalmente

- Lavare a fondo tutti i componenti rimossi, lama compresa, con acqua corrente calda (non lavare in lavastoviglie).
- Pulire l'alloggiamento dietro la lama con un panno o con un pennello umido.

Attenzione:

non utilizzare materiale abrasivo, spugne ruvide o spazzole dure.

- Asciugare tutti i componenti lavati.
- Oliare la ruota dentata sulla lama con un po' di lubrificante per manutenzione ritter (o in alternativa con un po' di vaselina).

Riassemblare l'apparecchio

- Inserire con cautela la lama.
- Inserire il dispositivo di serraggio della lama.
- Chiudere il dispositivo di serraggio della lama facendolo ruotare in senso antiorario.
- Riposizionare la copertura di protezione della lama.

A **solida**⁴ / **inteso**⁴

Far scorrere il carrello (3) lungo le scanalature di guida dell'apparecchio.

A **solida**⁵ / **sono**⁵ / **sinus**⁵

Inserire il carrello (3) nella guida dell'apparecchio esercitando una lieve pressione, fino a quando non si blocca in posizione.

MANUTENZIONE

L'affettatrice multiuso non richiede manutenzione. Si consiglia tuttavia di oliare di tanto in tanto la guida del carrello con un po' di lubrificante per manutenzione ritter o vaselina per mantenerne la scorrevolezza.

CONSERVAZIONE

Tenere l'apparecchio lontano dai bambini.

Riporre il cavo sempre nell'apposito alloggiamento.

SMALTIMENTO DI APPARECCHI ELETTRICI ED ELETTRONICI OBSOLETI



Questo simbolo indica che il prodotto non deve essere smaltito nei rifiuti domestici indifferenziati.

Esiste un sistema separato (gratuito) per la raccolta e la restituzione di apparecchi elettrici ed elettronici obsoleti. Per ulteriori informazioni contattare la propria amministrazione comunale o il negozio in cui è stato acquistato il prodotto. Assicurandosi che questo prodotto venga smaltito correttamente, si contribuisce alla prevenzione di potenziali conseguenze negative per l'ambiente e la salute delle persone e alla preservazione delle risorse naturali.

REGOLAMENTO REACH

Visitare il sito www.ritterwerk.de

ACCESSORI OPZIONALI

È disponibile una lama speciale senza dentatura, adatta per affettare carni, salumi e prosciutti.

Per la manutenzione (lubrificazione) dell'affettatrice multiuso è disponibile l'apposito lubrificante ritter.

SERVIZIO DI ASSISTENZA, RIPARAZIONI E PARTI DI RICAMBIO

Per ottenere assistenza e per eventuali riparazioni o parti di ricambio contattare il servizio di assistenza locale.

Visitare il sito www.ritterwerk.de

SPECIFICHE TECNICHE

L'apparecchio è conforme alle normative europee.

Voltaggio/consumo energetico: vedere la targhetta nella parte inferiore dell'apparecchio

Spessore di taglio:
da 0 mm a 23 mm ca

GARANZIA

Per questo apparecchio ritter forniamo una garanzia del costruttore di 2 anni, calcolati a partire dalla data di acquisto e in conformità con le direttive della UE in materia di garanzia. I diritti di garanzia legali secondo § 437 ff. BGB (Codice civile tedesco) rimangono inalterati da questo regolamento. La garanzia del produttore si applica a tutti i dispositivi venduti all'interno dell'Unione Europea. Le condizioni di garanzia sono disponibili alla pagina www.ritterwerk.de/warranty. In caso di interventi in garanzia e di riparazioni, spedire l'apparecchio in linea di massima ai centri di assistenza locali!

ALGEMENE VEILIGHEIDSAANWIJZINGEN

Neem, om verwondingen of beschadiging van het apparaat te voorkomen, beslist de volgende veiligheidsaanwijzingen in acht:

- Gebruik de allesnijder alleen voor huishoudelijke doeleinden en niet voor bedrijfsdoeleinden.
- Plaats het apparaat nooit op hete oppervlakken of in de buurt van open vuur.
- Gebruik uitsluitend de meegeleverde accessoires.
- Gebruik uitsluitend verlengsnoeren die voldoen aan de voorschriften.
- Knik het netsnoer niet. Wikkel het snoer nooit om het apparaat.
- Leg het netsnoer zo dat het niet in contact komt met voorwerpen met scherpe randen.
- Werk pas met het apparaat als het veilig is opgesteld.
- Het apparaat kan ook worden gebruikt door personen met verminderde fysieke, sensorische of geestelijke vermogens of met gebrek aan ervaring en/of kennis, wanneer ze onder toezicht staan of zijn onderwezen in het veilig gebruik en begrijpen welke gevaren daarbij kunnen optreden.
- Kinderen mogen niet met het apparaat spelen.
- Het apparaat moet steeds van het stroomnet worden gehaald wanneer er geen toezicht aanwezig is en voordat het wordt gemonteerd, gedemonteerd of gereinigd.
- Dit apparaat mag niet door kinderen worden gebruikt. Het apparaat en het aansluit snoer moeten buiten bereik van kinderen worden gehouden.
- Sluit het apparaat uitsluitend aan op een geschikte wisselspanningsbron die voldoet aan de specificaties die op het typeplaatje zijn aangegeven.
- Laat het apparaat niet onbewaakt draaien.
- Snij geen diepvriesproducten, hete levensmiddelen, beenderen, levensmiddelen met grote pitten, vlees in een netje of levensmiddelen met verpakking!
- Laat het apparaat nooit langer dan 5 minuten ononderbroken draaien.

Gevaar voor een elektrische schok

- Haal de netstekker altijd uit het stopcontact bij bedrijfsstoringen, vóór elke reiniging en als het apparaat niet in gebruik is. Trek daarbij aan de stekker en niet aan het snoer.
- Dompel het apparaat nooit onder in water. Stel het apparaat nooit bloot aan regen of ander vocht. Als het apparaat toch in het water is gevallen, haal dan eerst de netstekker uit het stopcontact en haal pas dan het apparaat uit het water. Laat het apparaat daarna door een bevoegde servicedienst controleren voordat u het weer in gebruik neemt.
- Gebruik het apparaat niet met vochtige handen. Gebruik het niet als het vochtig of nat is of als u op een natte vloer staat. Gebruik het apparaat niet in de open lucht.
- Stel het apparaat bij beschadigingen van onderdelen ervan onmiddellijk buiten werking en neem contact op met de ritter-klantenservice.
- Als het netsnoer wordt beschadigd, moet dit door de fabrikant, zijn klantenservice of anderszins gekwalificeerde

personen worden vervangen om gevaarlijke situaties te voorkomen.

Verwondingsgevaar

- Dit apparaat mag niet worden gebruikt zonder snijwaren-slede of restenhouder, tenzij de grootte of vorm van het te snijden voedsel het gebruik ervan niet toelaat.
- Voordat u accessoires of extra onderdelen die tijdens het gebruik bewegen, vervangt, dient u het apparaat uit te schakelen en van het lichtnet te halen.
- Het ronde mes is zeer scherp.
- Raak bij werking van het apparaat het ronde mes in geen geval aan!
- Voordat u gaat schoonmaken, dient u het apparaat uit te schakelen, de netstekker uit het stopcontact te halen en de snijdikteknoop in de "0"-stand te draaien.
- Het ronde mes staat na uitschakeling niet onmiddellijk stil.


Vouw de tekeningen aan de binnenzijde van de voor- en achterkant van de gebruiksaanwijzing open.

Lees de gebruiksaanwijzing vóór ingebruikneming van het apparaat zorgvuldig door. Bewaar de gebruiksaanwijzing en geef deze mee als het apparaat van eigenaar verandert.

Daarnaast is de actuele gebruiksaanwijzing ook beschikbaar onder www.ritterwerk.de.

BEOOGD GEBRUIK

De allesnijder dient voor het snijden van levensmiddelen voor huishoudelijk gebruik.

 De allesnijder is geschikt voor contact met levensmiddelen.

Niet-beoogd gebruik of onjuiste bediening kan leiden tot ernstige verwondingen of beschadiging van het apparaat. Hierbij vervallen alle rechten op garantie en aansprakelijkheid.

INGEBRUIKNEMING

Vorbereitung

Haal het apparaat voorzichtig uit de verpakking. Verwijder alle verpakkingsonderdelen en bewaar deze samen met de verpakking. Maak het apparaat schoon voordat het in aanraking komt met levensmiddelen (zie REINIGEN).

Apparaat plaatsen

- Plaats het apparaat op een vlakke, niet-glijdende ondergrond dicht bij een stopcontact.

A *solida*⁴ / *inteso*⁴

Schuif de snijwarenslede (3) in de geleidegleuven op het apparaat.

A *solida*⁵ / *sono*⁵ / *sinus*⁵

Duw de snijwarenslede (3) met enige kracht loodrecht in de geleidegroef van het apparaat tot hij hoorbaar vastklikt.

B Schuif de restenhouder (2) op de greep van de snijwarenslede.

C Wikkel de benodigde lengte van het netsnoer (8) uit het snoeropbergvak (9) onder het apparaat eraf.

- Steek de netstekker in het stopcontact.

SNIJDEN

D Stel de gewenste snijdikte in met de snijdikteknoop (12).

Aanwijzing:

De instelschaal voor de snijdikte is geen millimeterschaal. Omwille van de veiligheid is bij de "0"-stand het mes afgedekt.

E Plaats het te snijden voedsel op de snijwarenslede (3). Druk het met de restenhouder (2) licht tegen de aanslagplaat (1).

F Bescherm uw handen door altijd de snijwarenslee en evt. de restenhouder te gebruiken. Uitzondering: te grote snijwaren.

- Schakel het apparaat in met de aan-/uitschakelaar (7). U kunt kiezen uit twee bedieningsstanden:

Korte werking (stand II):

Het ronde mes (13) draait zolang de schakelaar in deze stand ingedrukt wordt gehouden.

Continue werking (stand I):

Het ronde mes draait zonder dat de schakelaar ingedrukt wordt gehouden tot u de schakelaar in de stand "0" drukt.

Aanwijzing:

Gebruik het apparaat maximaal 5 minuten in continue werking.

- Leid het te snijden voedsel bij draaiend apparaat met lichte duwende beweging tegen het ronde mes.

- Als u klaar bent met snijden, wacht dan tot het ronde mes volledig tot stilstand is gekomen.

- Draai na elk gebruik de snijdikteknoop in de "0"-stand om het scherpe ronde mes af te dekken en verwondingen te voorkomen.

REINIGEN

Voorzichtig:

Voordat u gaat schoonmaken, dient u het apparaat uit te schakelen, de netstekker uit het stopcontact te halen en de snijdikteknoop (12) in de "0"-stand te draaien.

Reinig de allesnijder regelmatig om te voorkomen dat bederfelijke restanten vastkoeken. Ook het ronde mes moet voor het behoud van het roestvrije oppervlak regelmatig worden gereinigd zoals hierna is beschreven.

Aanwijzing:

Restanten van levensmiddelen kunnen na enige tijd het materiaal van het ronde mes aantasten en tot roestvorming leiden.

Vorbereitung

solida⁴ / **inteso**⁴

- Trek de opvangschaal voor de snijwaren (11) aan de linkerkant uit het apparaat.

- Haal de restenhouder (2) eraf.

C *solida*⁴ / *inteso*⁴

Druk de ontgrendelingsknop (4) in en trek de snijwarenslede (3) van het apparaat af.

C *solida*⁵ / *sono*⁵ / *sinus*⁵

Trek de snijwarenslede (3) naar voren en til hem dan langs boven uit de geleidegleuf.

Demonteer het ronde mes:

H Haal de mesafdekking (6) eraf.

I Open de messluiting (5) door deze met de wijzers van de klok te draaien.

- Haal de messluiting eruit.
- Pak het ronde mes (13) in het midden bij het draaipunt beet en haal het eraf.

Na elke snijbeurt

• Veeg de behuizing en alle eraf gehaalde onderdelen inclusief rond mes schoon met een vochtige doek.

Van tijd tot tijd

- Reinig alle eraf gehaalde onderdelen inclusief rond mes grondig in een warm sopje (niet in de vaatwasmachine).
- Maak de behuizing achter het mes schoon met een droge doek / kwast.

Aanwijzing:

Gebruik geen schuurmiddelen, sponsjes met ruwe oppervlakken of harde borstels.

- Droog alle afgewassen onderdelen.
- Smeer het tandwiel aan het ronde mes in met wat ritter-onderhoudsvet (of desgewenst wat vaseline).

Het apparaat in elkaar zetten

- Plaats het ronde mes er voorzichtig in.
- Plaats de messluiting erin.
- Sluit de messluiting door deze tegen de wijzers van de klok in te draaien.
- Breng de mesafdekking aan.

A solida⁴ / inteso⁴

Schuif de snijwarenslede (3) in de geleidegleuven op het apparaat.

A solida⁵ / sono⁵ / sinus⁵

Duw de snijwarenslede (3) met enige kracht loodrecht in de geleidegroef van het apparaat tot hij hoorbaar vastklikt.

ONDERHOUD

De allesnijder is onderhoudsvrij. We adviseren u echter de snijwarenslede bij zijn geleiding af en toe in te smeren met wat ritter-onderhoudsvet of vaseline, zodat hij soepel blijft lopen.

OPBERGEN

Berg het apparaat weg op een plaats die voor kinderen niet toegankelijk is.

Gebruik voor het opbergen van het snoer altijd het in het apparaat geïntegreerde snoeropbergvak.

VERWIJDERING VAN AFGEDANKTE ELEKTRISCHE EN ELEKTRONISCHE APPARATEN



Dit symbool wijst erop dat dit product niet samen met ongesorteerd gemeentelijk afval mag

worden afgevoerd. Er bestaat een apart (gratis) systeem voor de inzameling en teruggave van afgedankte elektrische en elektronische apparaten. Neem voor meer informatie contact op met uw gemeente of het bedrijf waar u het product hebt gekocht. Door ervoor te zorgen dat het product volgens de voorschriften wordt afgevoerd, draagt u bij aan het voorkomen van mogelijke negatieve gevolgen voor het milieu en de menselijke gezondheid en aan het behoud van de natuurlijke hulpbronnen.

REACH-VERORDENING

Zie www.ritterwerk.de

SPECIALE ACCESSOIRES

Speciaal voor vlees, worst en ham is een niet gekarteld rond mes leverbaar.

Voor het onderhoud van de allesnijder (nasmeren) is het originele ritter-onderhoudsvet leverbaar.

SERVICE, REPARATIES EN RESERVEONDERDELEN

Neem voor service, reparaties en reserveonderdelen contact op met de plaatselijke servicedienst! Zie www.ritterwerk.de

TECHNISCHE GEGEVENS

Het apparaat voldoet aan de CE-voorschriften.

Netspanning/opgenomen vermogen: zie typeplaatje aan de onderkant van het apparaat

Snijdikte:

0 mm tot ca. 23 mm

GARANTIE

Voor dit ritter-toestel verlenen wij een 2-jarige producentgarantie, te rekenen vanaf aankoopdatum en overeenkomstig de EU-garantierechtlijnen. Deze regeling laat uw wettelijke aanspraken op garantie op grond van § 437 e.v. van het BGB (Duits Burgerlijk Wetboek) onverlet. De garantie van de fabrikant geldt voor alle apparaten die binnen de Europese unie worden verkocht. De garantieregelingen kunt u onder www.ritterwerk.de/warranty bekijken. Stuur het toestel in geval van garantie en reparatie in beginsel naar de klantenservice van het specifieke land!

GENERELLE SIKKERHETSBESTEMMELSER

Det er viktig å overholde sikkerhetsbestemmelsene under for å unngå personskader eller at maskinen ødelegges:

- Universalskjæremaskinen må kun brukes i private husholdninger, og ikke i næringsvirksomhet.
- Plasser aldri maskinen på varme overflater eller i nærheten av åpen ild.
- Bruk utelukkende det tilbehøret som følger med maskinen.
- Bruk kun skjøteledninger som er i forskriftsmessig stand.
- Ledningen må ikke ha knekk eller skarp bøy. Ledningen må aldri vikles rundt skjæremaskinen.
- Legg ledningen slik at den ikke kommer i berøring med gjenstander som er varme og/eller har skarpe kanter.
- Bruk kun maskinen når den er plassert trygt og sikkert.
- Den kan også brukes av personer med nedsatte fysiske, sensoriske eller mentale evner, eller mangel på erfaring eller kunnskaper, hvis det skjer

under tilsyn, eller de har fått opplæring i hvordan den brukes på en sikker måte, og de forstår farene som er forbundet med bruken.

- Barn må ikke leke med vannkokeren.
- Maskinen må være koblet fra strømmettet når den ikke er under tilsyn, og når den monteres, demonteres eller rengjøres.
- Maskinen må ikke brukes av barn. Både maskinen og strømledningen må plasseres utilgjengelig for barn.
- Maskinen må bare kobles til strømuttak med vekselstrøm som har den spenningen som er oppgitt på typeskiltet.
- Gå aldri fra en maskin som er i bruk. Den skal alltid være under tilsyn.
- Skjæremaskinen skal ikke brukes til å skjære opp dypfryste matvarer, varm mat, knoker, matvarer med store kjerner, surret steik (med nett) eller matvarer med emballasje.
- La aldri maskinen gå uavbrutt i mer enn 5 minutter.

Fare for elektrisk støt

- Ta alltid støpselet ut av stikkontakten ved driftsproblemer, før maskinen skal rengjøres, og når den ikke er i bruk. Hold alltid i støpselet uten å dra i ledningen.
- Maskinen må aldri dyppes i vann. Maskinen må aldri utsettes for regn eller annen fuktighet. Hvis maskinen likevel skulle falle ned i vann, må du først ta støpselet ut av stikkontakten, og deretter maskinen opp av vannet. Maskinen må i slike tilfeller kontrolleres av et autorisert serviceverksted før den tas i bruk igjen.
- Ikke bruk maskinen når du er fuktig på hendene. Ikke bruk maskinen hvis den er fuktig eller våt. Du må heller ikke bruke den hvis du står på et fuktig underlag/gulv. Den må ikke brukes utendørs.
- Slutt å bruke vannkokeren umiddelbart hvis en del er ødelagt eller skadet, og ta kontakt med ritter kundeservice.
- For å unngå farlige situasjoner skal en skadet ledning skiftes av produsenten, av kundeservice eller av andre kvalifiserte personer.

Fare for personskader

- Denne maskinen må ikke brukes uten skyvebrett og sikkerhetsholder, med mindre matvaren er så stor, eller har en slik form, at bruken ikke er mulig.
- Maskinen må være avslått og frakoblet strømnettet før det foretas skifte av tilbehør eller bevegelige deler.
- Rundkniven er svært skarp.
- Pass på at du aldri kommer i berøring med rundkniven under arbeidet!
- Slå av maskinen før den skal gjøres ren, ta støpselet ut av stikkontakten og drei justeringsknappen for skivetykkelse i "0"-stilling.
- Rundkniven fortsetter å gå en kort stund etter at maskinen er slått av.


Fold ut illustrasjonene foran og bak i heftet.

Les bruksanvisningen nøye før du tar produktet i bruk. Oppbevar bruksanvisningen på et trygt sted. Den hører til skjæremaskinen, og skal følge med til eventuell ny bruker.

Du finner også den aktuelle bruksanvisningen på www.ritterwerk.de.

BRUKSOMRÅDE

Multipopskjærmaskinen egner seg til oppskjæring av matvarer i private husholdninger.

 Universalskjæremaskinen er egnet for kontakt med matvarer.

Ikke forskriftsmessig bruk eller feilbetjening kan føre til alvorlige personskader og/eller ødelegge trakteren. Alle garanti- og ansvarskrav vil da bortfalle.

TA VANNKOKEREN I BRUK

Forberedelse

Ta vannkokeren forsiktig ut av emballasjen. Ta av alle emballasjedeler og oppbevar disse sammen med emballasjen. Skjæremaskinen må rengjøres før den tas i bruk (se RENGJØRING).

Plassere maskinen

• Maskinen skal stå på et plant, skliskikkert underlag like i nærheten av en stikkontakt.

A *solida*⁴ / *inteso*⁴

Skyv skyvbrettet (3) i sporene på apparatet.

A *solida*⁵ / *sono*⁵ / *sinus*⁵

Trykk skyvbrettet (3) med et bestemt trykk loddrett inn i sporet på maskinen til du hører at det går i lås.

B Skyv sikkerhetsholderen (2) på håndtaket til skyvbrettet.

C Dra ledningen (8) ut av ledningsrommet (9) under maskinen til den har nødvendig lengde.

• Sett støpselet i stikkontakten.

OPPSKJÆRING

D Still inn skivetykkelsen med justeringsknappen (12).

Merk!

Skalaen for skivetykkelse er ikke en millimeterskala. "0"-stillingen er av sikkerhetsmessige årsaker konstruert slik at kniven blir tildekket.

E Legg matvaren på skyvbrettet (3). Press matvaren lett mot stoppeplaten (1) med sikkerhetsholderen (2).

F Bruk alltid skyvbrettet og sikkerhetsholderen for å beskytte fingrene dine.

Unntak: meget store matvareprodukter.

• Start maskinen med startknappen (7). Du kan velge mellom to innstillinger:

Momentinnstilling (posisjon II): Rundkniven (13) går så lenge du holder knappen nede i denne stillingen.

Fast innstilling (posisjon I):

Rundkniven går uten at du holder bryteren nede. Kniven stanser når du trykker bryteren i "0"-stilling.

Merk!

Bruk maskinen maksimalt 5 minutter i fast innstilling.

• Skyv matvaren med lett mating mot rundkniven når maskinen er i gang.

• Når oppskjæringen er avsluttet, må du vente til rundkniven er stanset helt opp.

• Etter hver gang maskinen har vært i bruk, må du dreie justeringsknappen for skivetykkelse i "0"-stilling slik at den skarpe rundkniven blir dekket til. Dermed unngås personskader.

RENGJØRING

OBS!

Slå av maskinen før den skal gjøres ren, ta støpselet ut av stikkontakten og dreii justeringsknappen for skivetykkelse (12) i "0"-stilling.

Rengjør universalskjæremaskinen regelmessig for å hindre at lett bedervelige matrester setter seg fast. Rundkniven må også rengjøres regelmessig som beskrevet under, for å bevare den rustfrie overflaten.

Merk!

Matrester kan over tid angripe materialet i rundkniven, og føre til at det oppstår rust.

Forberedelse

solida⁴ / **inteso**⁴

• Trekk oppsamlingsbrettet (11) ut av maskinen mot venstre.

• Ta av sikkerhetsholderen (2).

G *solida*⁴ / *inteso*⁴

Trykk på frigjøringsknappen (4) og trekk skyvbrettet (3) ut av maskinen.

G *solida*⁵ / *sono*⁵ / *sinus*⁵

Trekk skyvbrettet (3) frem, og løft det opp og ut av sporet.

Demonter rundkniven:

H Ta av knivdekslet (6).

I Drei knivlåsen (5) med urviseren for å åpne låsen.

• Ta ut knivlåsen.

• Ta av rundkniven (13), og pass på at du holder i midten av den.

Etter hver gangs bruk

• Tørk av huset og alle demonterte deler inkludert rundkniven med en fuktig klut.

Med jevne mellomrom

• Rengjør alle demonterte deler inkludert rundkniven grundig i varmt vann (ikke i oppvaskmaskinen).

• Rengjør huset bak kniven ved hjelp av en tørr klut eller en liten kost.

Merk!

Bruk aldri skuremidler, svamper med ru overflate eller harde børster.

- Tørk alle de rengjorte delene.
- Smør tennene på rundkniven med litt ritter servicesmøring eller eventuelt med litt vaselin.

Monter apparatet

- Sett rundkniven forsiktig inn.
- Sett inn knivlåsen.
- Lås fast knivlåsen ved å dreie den moturs.
- Sett på knivdekselet.

A **solida**⁴ / **inteso**⁴

Skyv skyvebrettet (3) i sporene på apparatet.

A **solida**⁵ / **sono**⁵ / **sinus**⁵

Trykk skyvebrettet (3) med et bestemt trykk loddrett inn i sporet på maskinen til du hører at det går i lås.

VEDLIKEHOLD

Universalskjæremaskinen er vedlikeholdsfri. Vi anbefaler imidlertid å ettersmøre sporet på skyvebrettet med ritter servicesmøring eller vaselin med jevne mellomrom, slik at det beholder bevegeligheten.

OPPBEVARING

Oppbevar trakteren utilgjengelig for barn.

Ledningen skal alltid ligge i det integrerte ledningsrommet.

AVHENDING AV KASSERTE ELEKTRISKE OG ELEKTRONISKE APPARATER



Dette symbolet betyr at dette produktet ikke skal kastes sammen med usortert husholdningsavfall. Det finnes et separat (gratis) system for innsamling og mottak av kasserte elektriske og elektroniske apparater. Kontakt kommuneadministrasjonen eller forretningen hvor du kjøpte produktet, hvis du ønsker mer informasjon. Når du sørger for at dette produktet blir avhendet i samsvar med regelverket, bidrar du til å hindre eventuelle negative påvirkninger på miljø og helse, og til å bevare våre naturlige ressurser.

DET EUROPEISKE KJEMIKALIEREGELVERKET (REACH)

Se: www.ritterwerk.de

EKSTRAUTSTYR

En utannet rundkniv (skinkeblad) som egner seg spesielt for skjæring av kjøtt, pølse og skinke, kan leveres.

Original ritter servicesmøring kan bestilles til vedlikehold (ettersmøring) av universalskjæremaskinen.

SERVICE, REPARASJONER OG RESERVEDELER

Kontakt din lokale forhandler/kundeservice for service, reparasjoner og reservedeler!

Se: www.ritterwerk.de

TEKNISKE DATA

Apparatet oppfyller CE-forskriftene.

Nettspenning/effekt: se typeskiltet på undersiden av produktet.

Skivetykkelse:

0 mm til ca. 23 mm

GARANTI

Vi gir 2 års produsentgaranti på dette ritter-apparatet, regnet fra kjøpedato og i overensstemmelse med EU's garantidirektiv. Dine juridiske garantikrav iht. § 437 ff. i BGB (tysk privatrett) berøres ikke av denne bestemmelsen. Produsentgarantien gjelder alle produkter som er kjøpt innenfor EU. Garantivilkårene finner du på www.ritterwerk.de/warranty. Ved garanti- eller reparasjonskrav skal apparatet som en hovedregel sendes inn til den nasjonale kundeservice!

OGÓLNE WSKAZÓWKI DOTYCZĄCE BEZPIECZEŃSTWA

Aby uniknąć obrażeń ciała oraz uszkodzeń urządzenia, należy koniecznie przestrzegać następujących wskazówek dotyczących bezpieczeństwa.

- Krajalnicy uniwersalnej można używać tylko w gospodarstwach domowych; nie nadaje się ona do zastosowań komercyjnych.
- Nie wolno ustawiać urządzenia na gorących powierzchniach ani w pobliżu otwartego ognia.
- Stosować wyłącznie dostarczone wraz z urządzeniem akcesoria.
- Wolno stosować wyłącznie zgodne z przepisami przewody przedłużające.
- Nie zaginać przewodu sieciowego. Nie nawijać przewodu na urządzenie.
- Przewód sieciowy należy tak poprowadzić, aby nie stykał się z gorącymi powierzchniami ani powierzchniami mającymi ostre krawędzie.
- Pracę z urządzeniem można rozpocząć dopiero, gdy jest bezpiecznie ustawione.
- Urządzenie może być używane przez osoby o ograniczonych umiejętnościach fizycznych, sensorycznych lub mentalnych, bądź osoby z brakiem doświadczenia i wiedzy, jeśli mają one zapewniony nadzór lub zostały poinstruowane w zakresie bezpiecznego używania urządzenia i rozumieją zagrożenia związane z jego używaniem.
- Dzieci nie mogą bawić się urządzeniem.
- Gdy urządzenie nie jest nadzorowane oraz przed zmontowaniem, rozmontowaniem i czyszczeniem należy odłączyć je od zasilania.
- Urządzenie nie może być używane przez dzieci. Dzieci nie mogą mieć dostępu do urządzenia ani kabla przyłączeniowego.
- Urządzenie należy podłączać wyłącznie do źródła napięcia zmiennego zgodnego z informacjami zamieszczonymi na tabliczce znamionowej.
- Nie wolno pozostawiać pracującego urządzenia bez nadzoru.

- Nie wolno kroić mrożonek, gorących potraw, kości, artykułów spożywczych zawierających pestki, pieczeni w siatce ani żywności w opakowaniu!
- Nie dopuścić, aby urządzenie pracowało nieprzerwanie dłużej niż przez 5 minut.

Niebezpieczeństwo porażenia prądem

- W przypadku zakłóceń w pracy, zawsze przed przystąpieniem do czyszczenia urządzenia oraz gdy urządzenie nie jest używane, trzeba wyciągnąć wtyczkę z gniazda sieciowego. Należy ciągnąć za wtyczkę, nie za przewód.
- Nie wolno zanurzać urządzenia w wodzie. Nie wolno wystawiać urządzenia na deszcz ani w inny sposób narażać go na działanie wilgoci. Jeżeli urządzenie wpadnie do wody, najpierw należy wyciągnąć wtyczkę z gniazda sieciowego i dopiero potem wyjąć urządzenie z wody. Przed ponownym uruchomieniem urządzenia zlecić jego kontrolę w autoryzowanym punkcie serwisowym.
- Nie dotykać urządzenia wilgotnymi rękami. Nie używać urządzenia, stojąc na wilgotnym lub mokrym podłożu bądź jeżeli urządzenie jest wilgotne albo mokre. Nie używać urządzenia na zewnątrz pomieszczeń.
- Jeśli zostanie stwierdzone uszkodzenie elementów urządzenia, należy natychmiast wyłączyć urządzenie i skontaktować się z punktem obsługi klienta firmy ritterwerk.
- Uszkodzony przewód sieciowy musi zostać wymieniony przez producenta, punkt obsługi klienta producenta lub inne wykwalifikowane osoby; pozwoli to uniknąć zagrożeń.

Niebezpieczeństwo obrażeń

- Nie wolno używać niniejszego urządzenia bez prowadnicy produktów i popychacza małych produktów, chyba że wielkość i kształt krojonego produktu na to nie pozwalają.
- Przed wymianą akcesoriów lub elementów dodatkowych, które poruszają się podczas pracy, urządzenie należy wyłączyć i odłączyć od napięcia sieciowego.
- Nóż obrotowy jest bardzo ostry.
- Podczas pracy urządzenia nie wolno nigdy dotykać noża obrotowego!
- Przed przystąpieniem do czyszczenia urządzenia należy je wyłączyć, wyciągnąć wtyczkę z gniazdka i przestawić pokrętkę regulacji grubości krojenia do pozycji „0”.
- Po wyłączeniu urządzenia nóż obraca się jeszcze przez chwilę.

Rozłożyć ilustracje znajdujące się za przednią oraz tylną okładką instrukcji.

Przed uruchomieniem urządzenia należy dokładnie przeczytać instrukcję obsługi. Zachować instrukcję obsługi i w przypadku przekazania urządzenia następnemu użytkownikowi przekazać ją wraz z urządzeniem.

Alternatywnie można również skorzystać z aktualnej instrukcji obsługi, dostępnej na stronie www.ritterwerk.de.

PRZEZNACZENIE

Krajalnica wielofunkcyjna przeznaczona jest do krojenia produktów spożywczych używanych w gospodarstwie domowym.



Krajalnica uniwersalna jest przeznaczona do kontaktu z żywnością.

Użycie niezgodne z przeznaczeniem lub niewłaściwa obsługa mogą spowodować poważne skaleczenia ciała lub uszkodzenie urządzenia. W konsekwencji wygasają wszelkie prawa z tytułu gwarancji i rękojmi.

URUCHOMIENIE

Przygotowanie

Wyjąć ostrożnie urządzenie z opakowania. Usunąć wszystkie elementy opakowania, które należy przechowywać wraz z opakowaniem. Przed kontaktem urządzenia z artykułami spożywczymi należy je oczyścić (patrz: CZYSZCZENIE).

Ustawianie urządzenia

- Urządzenie należy ustawić na płaskim, nieśliskim podłożu w pobliżu gniazdka sieciowego.

A *solida*⁴ / *inteso*⁴

Wsunąć prowadnicę produktów (3) do rowka prowadzącego na urządzeniu.

A *solida*⁵ / *sono*⁵ / *sinus*⁵

Używając niewielkiej siły wcisnąć prowadnicę produktów (3) do

rowka prowadzącego na urządzeniu tak, aby słychać było wyraźne zatrzaśnięcie.

B Nasunąć popychacz małych produktów (2) na uchwyt prowadnicy produktów.

C Odwinąć wymaganą długość przewodu sieciowego (8) z zasobnika na przewód (9) znajdującego się pod urządzeniem.

- Włożyć wtyczkę do gniazda sieciowego.

KROJENIE

D Pokrętem (12) nastawić żadaną grubość krojenia.

Wskazówka:

Skala ustawienia grubości krojenia nie jest skalą z podziałką milimetrową. Pozycja „0” ze względów bezpieczeństwa jest pozycją, w której nóż jest zakryty.

E Położyć produkty, które mają zostać pokrojone, na prowadnicy produktów (3). Docisnąć je lekko za pomocą popychacza małych produktów (2) do płyty oporowej (1).

F Chronić dłonie, używając zawsze prowadnicy do produktów i ewentualnie popychacza małych produktów.

Wyjątek: produkty ponadwymiarowe.

- Włączyć urządzenie przełącznikiem (7). Do wyboru są dwa tryby pracy:

Praca krótka (pozycja II):

Nóż obrotowy (13) pracuje tak długo, jak długo przełącznik pozostaje wciśnięty w tej pozycji;

Praca ciągła (pozycja I):

Nóż obrotowy pracuje bez konieczności trzymania wciśniętego przełącznika, aż do momentu, gdy przełącznik zostaje przełączony do pozycji „0”.

Wskazówka:

Urządzenie może pracować w trybie ciągłym maksymalnie przez 5 minut.

- Produkty przeznaczone do pokrojenia należy przesuwając do przodu w kierunku obracającego się noża, lekko je do niego dociskając.

- Po zakończeniu krojenia należy odczekać, aż nóż obrotowy całkowicie się zatrzyma.

- Zawsze po zakończeniu pracy z urządzeniem należy przestawić pokrętkę regulacji grubości krojenia do pozycji „0”, aby zakryć ostry nóż obrotowy i zapobiec w ten sposób obrażeniom.

CZYSZCZENIE

Uwaga:

Przed przystąpieniem do czyszczenia urządzenia należy je wyłączyć, wyciągnąć wtyczkę z gniazdka i przestawić pokrętkę regulacji grubości krojenia (12) do pozycji „0”.

Aby na urządzeniu nie osadzały się psujące się resztki żywności, należy regularnie myć krajalnicę uniwersalną. Należy także regularnie czyścić nóż obrotowy, jak opisano poniżej, aby na jego powierzchni nie pojawiła się rdza.

Wskazówka:

Resztki żywności mogą po dłuższym czasie naruszyć materiał, z którego wykonany jest nóż obrotowy, co doprowadzi do powstania rdzy.

Przygotowanie

solida⁴ / **inteso**⁴

- Wyjąć z urządzenia tackę na pokrojone produkty (11), ciągnąc ją w lewo.

- Zdemontować popychacz małych produktów (2).

G *solida*⁴ / *inteso*⁴

Wcisnąć przycisk odblokowujący (4) i wyciągnąć prowadnicę produktów (3) z urządzenia.

G *solida*⁵ / *sono*⁵ / *sinus*⁵

Pociągnąć prowadnicę produktów (3) do przodu i podnosząc ją, wyjąć ją z rowka prowadzącego.

Zdemontować nóż obrotowy:

H Zdjąć pokrywę noża (6).

I Otworzyć blokadę noża (5) przekręcając ją w kierunku zgodnym z ruchem wskazówek zegara.

- Wyjąć blokadę noża.
- Chwycić nóż obrotowy (13) za jego środek, a następnie go zdjąć.

Po każdym krojeniu

- Wytrzeć wilgotną ściereczką obudowę oraz wszystkie zdemontowane części łącznie z nożem obrotowym.

Od czasu do czasu

- Wszystkie zdemontowane części łącznie z nożem obrotowym umyć dokładnie w ciepłej wodzie z dodatkiem płynu do zmywania (nie myć w zmywarce).
- Suchą ściereczką lub pędzlem oczyścić obudowę za nożem.

Wskazówka:

Nie wolno stosować środków do czyszczenia z drobinami szorstkimi, szorstkich gąbek ani twardych szczotek.

- Wszystkie umyte elementy należy osuszyć.
- Nasmarować koło zębate noża obrotowego niewielką ilością smaru konserwacyjnego ritter (lub wazeliny).

Montowanie urządzenia

- Ostrożnie zamontować nóż obrotowy.
- Założyć blokadę noża.
- Zamknąć blokadę noża, obracając ją w kierunku przeciwnym do ruchu wskazówek zegara.
- Przymocować pokrywę noża.

A solida⁴ / inteso⁴

Wsunąć prowadnicę produktów (3) do rowka prowadzącego na urządzeniu.

A solida⁵ / sono⁵ / sinus⁵

Używając niewielkiej siły wcisnąć prowadnicę produktów (3) do rowka prowadzącego na urządzeniu tak, aby słychać było wyraźne zatrzaśnięcie.

KONSERWACJA

Krajalnica uniwersalna jest bezobsługowa. Zalecamy jednakże, aby od czasu do czasu smarować element prowadzący prowadnicy produktów niewielką ilością smaru konserwacyjnego ritter lub wazeliny, co pozwoli zachować lekkość.

PRZECHOWYWANIE

Urządzenie należy przechowywać w miejscu niedostępnym dla dzieci.

Przewód należy przechowywać w zasobniku na przewód, umieszczonym w urządzeniu.

UTYLIZACJA ZUŻYTEGO SPRZĘTU ELEKTRYCZNEGO I ELEKTRONICZNEGO (ZSEE)



Ten symbol oznacza, że produktu nie można wyrzucać razem z nieposegregowanymi odpadami komunalnymi. Istnieją osobne (bezpłatne) punkty zbiórki i zwrotu ZSEE. Więcej informacji na ten temat można uzyskać od zarządu gminy lub sprzedawcy, u którego zakupiono produkt. Zapewniając odpowiednią utylizację produktu, przyczyniasz się do zapobiegania potencjalnym negatywnym skutkom dla środowiska i zdrowia ludzkiego oraz do ochrony zasobów naturalnych.

ROZPORZĄDZENIE REACH

Patrz: www.ritterwerk.de

AKCESORIA SPECJALNE

Do krojenia mięsa, wędlin i szynki można zamówić specjalny nóż obrotowy bez ząbków.

Do konserwacji (smarowania) krajalnicy uniwersalnej można zamówić oryginalny smar konserwacyjny ritter.

SERWIS, NAPRAWA I CZĘŚCI ZAMIENNE

W sprawach związanych z serwisem, naprawami i częściami zamiennymi należy skontaktować się z miejscowym punktem obsługi klienta.

Patrz: www.ritterwerk.de

DANE TECHNICZNE

Urządzenie spełnia wymagania CE.

Napięcie sieciowe/ pobór mocy: patrz tabliczka znamionowa na spodzie urządzenia

Grubość krojenia:
od 0 do ok. 23 mm

GWARANCJA

Na to urządzenie ritter udzielamy 2-letniej gwarancji producenta, licząc od daty zakupu i zgodnie z dyrektywami gwarancyjnymi UE. Ten zapis pozostaje bez uszczerbku dla Państwa roszczeń z tytułu rękojmi zgodnie z postanowieniami § 437 i następnych BGB (niemieckiego kodeksu cywilnego). Gwarancja producenta obowiązuje dla wszystkich urządzeń sprzedawanych na terenie Unii Europejskiej. Warunki gwarancji można znaleźć na stronie www.ritterwerk.de/warranty. W celu skorzystania z gwarancji lub w celu naprawy należy zawsze wysłać urządzenie do placówek serwisowych w Państwa kraju!

INDICAȚII GENERALE DE SIGURANȚĂ

Pentru a evita vătămările corporale sau deteriorarea aparatului, trebuie să respectați obligatoriu următoarele indicații de siguranță:

- Utilizați feliatorul universal numai în scopuri casnice și nu comerciale.
- Nu așezați niciodată aparatul pe suprafețe fierbinți sau în apropierea flăcărilor deschise.
- Utilizați doar accesoriile furnizate.
- Utilizați doar cabluri prelungitoare adecvate.
- Nu îndoțiți cablul de alimentare. Nu înfășurați cablul în jurul aparatului.
- Pozați cablul de alimentare astfel încât să nu intre în contact cu obiecte fierbinți sau cu margini ascuțite.
- Utilizați aparatul doar după ce acesta a fost instalat în siguranță.
- Aparatul poate fi utilizat de persoane cu capacități fizice, senzoriale sau mentale reduse sau cu lipsă de experiență și/sau cunoștințe, dacă sunt supravegheate sau instruite în

ceea ce privește utilizarea în condiții de siguranță și dacă acestea au înțeles pericolele asociate.

- Copiii nu au voie să se joace cu aparatul.
- Aparatul trebuie să fie întotdeauna deconectat de la rețeaua electrică, în cazul în care trebuie lăsat nesupravegheat și înainte de asamblare, dezasamblare sau curățare.
- Utilizarea acestui aparat de către copii este interzisă. Aparatul și cablul de conectare al acestuia nu trebuie lăsate la îndemâna copiilor.
- Conectați aparatul la o sursă corespunzătoare de curent alternativ care corespunde specificațiilor de pe plăcuța de identificare.
- Nu lăsați aparatul nesupravegheat în timpul funcționării.
- Nu tăiați alimente înghețate, alimente fierbinți, oase, alimente cu sâmburi mari, fripturi în plasă sau alimente cu ambalaj!
- Nu lăsați aparatul să funcționeze continuu mai mult de 5 minute.

Pericol de electrocutare

- În caz de defecțiuni, înainte de fiecare curățare și atunci când aparatul nu este utilizat, scoateți întotdeauna ștecărul din priză. În acest scop, trageți de ștecăr și nu de cablu.
- Nu scufundați niciodată aparatul în apă. Nu expuneți niciodată aparatul la ploaie sau umiditate. În cazul în care aparatul a căzut o dată în apă, mai întâi scoateți ștecărul din priză și apoi scoateți aparatul din apă. Dispuneți verificarea aparatului de către un centru de service autorizat, înainte de a-l pune din nou în funcțiune.
- Nu utilizați aparatul cu mâinile ude. Nu utilizați aparatul atunci când este ud sau umed sau atunci când vă aflați pe o suprafață umedă. Nu utilizați aparatul în aer liber.
- În caz de deteriorare a pieselor aparatului, întrerupeți imediat utilizarea și contactați serviciul clienți ritter.
- În cazul în care cablul de alimentare este deteriorat, acesta trebuie înlocuit de producător, de serviciul clienți sau de persoane cu o calificare similară, pentru a evita pericolele.

Pericol de rănire

- Acest aparat nu trebuie utilizat fără sania pentru produsul de tăiat sau fără suportul pentru resturi, cu excepția cazului în care dimensiunea și forma produsului de tăiat nu permit utilizarea acestora.
- Înainte de înlocuirea accesoriilor sau a pieselor suplimentare, care sunt deplasate în timpul funcționării, aparatul trebuie să fie oprit și deconectat de la rețeaua electrică.
- Cuțitul rotativ este foarte ascuțit.
- Nu atingeți niciodată cuțitul rotativ în timpul funcționării aparatului!
- Înainte de curățare, opriți aparatul, scoateți ștecărul din priză și rotiți butonul de reglare a grosimii de tăiere în poziția „0”.
- Cuțitul rotativ continuă să funcționeze pentru o perioadă scurtă de timp după oprire.

Desfaceți graficele de la începutul și sfârșitul acestui manual.

Citiți cu atenție instrucțiunile înainte de punerea în funcțiune a aparatului. Păstrați instrucțiunile de utilizare și transmiteți-le mai departe eventualilor proprietari.

Alternativ, instrucțiunile actuale de utilizare sunt disponibile la adresa www.ritterwerk.de.

UTILIZARE CONFORM DESTINAȚIEI

Feliatorul universal servește la tăierea alimentelor pentru uz casnic.



Toate feliatoarele universale sunt adecvate pentru contactul cu alimentele.

Utilizarea necorespunzătoare sau operarea incorectă poate duce la vătămări corporale grave sau la deteriorarea aparatului. În acest caz, toate pretențiile care decurg din garanție și răspundere devin nule.

PUNERE ÎN FUNCȚIUNE

Pregătire

Scoateți cu grijă aparatul din ambalaj. Îndepărtați toate componentele ambalajului și păstrați-le împreună cu ambalajul. Curățați aparatul înainte ca acesta să intre în contact cu alimentele (consultați capitolul CURĂȚARE).

Amplasarea aparatului

• Amplașați aparatul pe o suprafață plană, antiderapantă, în imediata vecinătate a prizei de alimentare.

A *solida⁴/inteso⁴*

Glisați sania pentru produsul de tăiat (3) în canelurile de ghidare de pe aparat.

A *solida⁵/sono⁵/sinus⁵*

Împingeți aplicând puțină forță sania pentru produsul de tăiat (3) pe verticală în canelura de ghidare a aparatului, până când acesta se înclichetează.

B Glisați suportul pentru resturi (2) pe mânerul saniei pentru produsul de tăiat.

C Derulați la lungimea necesară cablul de alimentare (8) din compartimentul pentru cablu (9) situat în partea inferioară a aparatului.

- Introduceți ștecărul în priză.

TĂIERE

D Reglați grosimea de tăiere dorită cu ajutorul butonului de reglare a grosimii de tăiere (12).

Notă:

Scala de reglare a grosimii de tăiere nu este o scală milimetrică. Din motive de siguranță, poziția „0” este concepută pentru a acoperi cuțitul.

E Așezați produsul de tăiat pe sania pentru produsul de tăiat (3). Apăsăți-l ușor cu suportul pentru resturi (2) pe placa opritoare (1).

F Protejați-vă mâinile, utilizând întotdeauna sania pentru produsul de tăiat și, eventual, suportul pentru resturi.

Excepție: produs de tăiat supradimensionat.

- Porniți aparatul cu comutatorul (7). Sunt disponibile două regimuri de funcționare:

Regim scurt (poziția II):

Cuțitul rotativ (13) funcționează atât timp cât comutatorul rămâne apăsat în această poziție.

Regim continuu (poziția I):

Cuțitul rotativ funcționează fără a menține apăsat comutatorul, până când apăsați comutatorul în poziția „0”.

Notă:

Utilizați aparatul timp de maximum 5 minute în regim continuu.

- În timpul funcționării aparatului, avansați ușor produsul de tăiat spre cuțitul rotativ.
- După finalizarea tăierii, așteptați până când cuțitul rotativ se oprește complet.

- După fiecare utilizare, rotiți butonul de reglare a grosimii de tăiere în poziția „0” pentru a acoperi cuțitul rotativ ascuțit și pentru a evita vătămările corporale.

CURĂȚARE

Atenție:

Înainte de curățare, opriți aparatul, scoateți ștecărul din priză și rotiți butonul de reglare a grosimii de tăiere (12) în poziția „0”.

Pentru a preveni acumularea reziduurilor perisabile, curățați periodic feliatorul universal. Cuțitul rotativ trebuie, de asemenea, curățat periodic, conform descrierii de mai jos, pentru a nu afecta suprafața inoxidabilă.

Notă:

Reziduurile alimentare pot ataca materialul cuțitului rotativ după un anumit interval de timp și pot duce la apariția ruginii.

Pregătire

solida⁴/inteso⁴

- Scoateți tava pentru colectarea felilor (11) prin partea stângă a aparatului.

- Scoateți suportul pentru resturi (2).

G *solida⁴/inteso⁴*

Apăsăți butonul de deblocare (4) și trageți sania pentru produsul de tăiat (3) afară din aparat.

G *solida⁵/sono⁵/sinus⁵*

Împingeți sania pentru produsul de tăiat (3) înainte și apoi ridicați-o în sus, afară din canelura de ghidare.

Scoateți cuțitul rotativ:

H Scoateți protecția cuțitului (6).

I Deschideți dispozitivul de blocare a cuțitului (5), în timp ce îl rotiți spre dreapta.

- Îndepărtați dispozitivul de blocare a cuțitului.

- Prindeți cuțitul rotativ (13) în centrul de rotație și scoateți-l.

După fiecare proces de tăiere

- Ștergeți cu o lavetă umedă carcasa, precum și toate piesele demontate, inclusiv cuțitul rotativ.

Ocazional

- Curățați temeinic toate piesele demontate, inclusiv cuțitul rotativ, în apă caldă cu săpun (nu în mașina de spălat vase).
- Curățați carcasa din spatele cuțitului cu o lavetă/perie uscată.

Notă:

Nu utilizați agenți de curățare abrazivi, bureți cu suprafețe abrazive sau perii tari.

- Uscați toate piesele care au fost spălate.
- Ungeți roata dințată a cuțitului rotativ cu puțină unsoare pentru întreținere ritter (sau, eventual, cu puțină vaselină).

Asamblarea aparatului

- Introduceți cu atenție cuțitul rotativ.
- Introduceți dispozitivul de blocare a cuțitului.
- Închideți dispozitivul de blocare a cuțitului, în timp ce îl rotiți spre stânga.
- Atașați protecția cuțitului.

A **solida⁴/inteso⁴**

Glișați sania pentru produsul de tăiat (3) în canelurile de ghidare de pe aparat.

A **solida⁵/sono⁵/sinus⁵**

Împingeți aplicând puțină forță sania pentru produsul de tăiat (3) pe verticală în canelura de ghidare a aparatului, până când acesta se înclichetează.

ÎNȚREȚINERE

Feliatorul universal nu necesită întreținere. Cu toate acestea, vă recomandăm să ungeți ocazional cu puțină unsoare pentru întreținere ritter sau vaselină sania pentru produsul de tăiat la ghidajul saniei, pentru a menține ușurința în deplasare.

DEPOZITARE

Nu lăsați aparatul la îndemâna copiilor.

Pentru a depozita cablul, utilizați întotdeauna compartimentul pentru cablu integrat în aparat.

ELIMINAREA APARATELOR ELECTRICE ȘI ELECTRONICE VECHI



Acest simbol indică faptul că produsul nu trebuie aruncat împreună cu deșeurile obișnuite, nesortate. Există un sistem separat (gratuit) pentru colectarea și returnarea aparatelor electrice și electronice vechi. Pentru mai multe informații, vă rugăm să vă adresați administrației locale sau magazinului de unde ați achiziționat produsul. Asigurându-vă că produsul este eliminat corespunzător, contribuiți la prevenirea posibilelor consecințe negative asupra mediului și a sănătății oamenilor și la conservarea resurselor naturale.

REGULAMENTUL REACH

Consultați www.ritterwerk.de

ACCESORII SPECIALE

Este disponibil un cuțit rotativ fără dinți, special pentru feliat carne, cârnați și șuncă.

Pentru întreținerea feliatorului universal (ungerea ulterioară) este disponibilă unsoarea originală pentru întreținere ritter.

SERVICE, REPARAȚII ȘI PIESE DE SCHIMB

Pentru service, reparații și piese de schimb, contactați serviciul clienți de la nivel local!

Consultați www.ritterwerk.de

DATE TEHNICE

Aparatul respectă directivele CE.

Tensiune de alimentare/consum de energie: consultați plăcuța de identificare din partea inferioară a aparatului

Grosimea de tăiere: între 0 mm și cca. 23 mm

GARANȚIE

Pentru acest feliator universal ritter oferim o garanție de doi ani a producătorului, începând cu data achiziționării și în conformitate cu directivele UE privind garanția. Prezentul regulament nu aduce atingere drepturilor dvs. legale la pretenții de garanție conform BGB (Codul Civil German), articolul 437 și următoarele. Garanția producătorului este valabilă pentru toate aparatele vândute pe teritoriul Uniunii Europene. Găsiți condițiile garanției pe pagina de internet www.ritterwerk.de/warranty. În cazul solicitărilor de garanție sau al serviciilor pentru clienți, feliatorul universal trebuie întotdeauna trimis către serviciul clienți de la nivel național.

ОБЩИЕ УКАЗАНИЯ ПО БЕЗОПАСНОСТИ

Чтобы избежать травм или повреждения устройства, обратите внимание на следующие указания по безопасности:

- Используйте универсальное режущее устройство только в домашнем хозяйстве, а не в промышленном производстве.
- Никогда не ставьте устройство на горячую поверхность или вблизи открытого огня.
- Используйте только принадлежности, входящие в комплект поставки.
- Используйте исключительно надлежащие удлинители.
- Не изгибайте сетевой шнур. Не наматывайте шнур на устройство.
- Укладывайте сетевой шнур так, чтобы он не соприкасался с горячими предметами или предметами с острыми краями.
- Работайте с устройством только тогда, когда оно надежно установлено.
- Это устройство может использоваться лицами с ограниченными физическими, сенсорными или умственными способностями

или недостаточным опытом и (или) знаниями, если они действуют под надзором или были проинформированы о методах безопасного применения и понимают возникающие вследствие этого опасности.

- Не разрешается давать детям играть с устройством.
- При отсутствии надзора и перед сборкой, разборкой или очисткой устройство следует отсоединить от сети.
- Использование этого устройства детьми запрещено. Устройство и его соединительный провод не должны быть доступны детям.
- Устройство может подключаться только к подходящему источнику напряжения, соответствующему указаниям, приведенным на фирменной табличке.
- Не оставляйте устройство во время его работы без присмотра.
- Не нарежьте свежемороженные и горячие продукты, кости, продукты с большими косточками, жаркое в сетке или продукты питания в упаковке!

- Никогда не позволяйте устройству работать беспре-рывно более 5 минут.

Опасность поражения электрическим током

- Вынимайте вилку из розетки при неполадках в работе, перед каждой очисткой и когда устройство не используется. Держитесь при этом за вилку, а не за шнур.
- Никогда не погружайте устройство в воду. Никогда не подвергайте устройство воздействию дождя или другой влажной среды. Если устройство все же попало в воду, выньте вилку из розетки и только потом вытащите устройство из воды. После этого проверьте устройство в сервисном центре прежде, чем снова использовать его.
- Не используйте устройство, если у вас влажные руки. Не используйте устройство при большой влажности или если вы стоите на влажном полу. Не используйте устройство на открытом воздухе.
- При повреждении деталей устройства следует немедленно прекратить его использование и обратиться

в сервисный центр компании ritter.

- Если сетевой шнур повреж-ден, он должен быть заме-нен производителем, его сервисными службами или другим квалифицированным персоналом, чтобы избежать опасности.

Опасность травмы

- Это устройство не может использоваться без направ-ляющих для разрезаемых продуктов или держателя для остатков, если только величина и форма разрезае-мого продукта не позволяют это сделать.
- Перед сменой принадлежно-стей или запчастей, которые двигаются при работе, устрой-ство должно быть выключено и отсоединено от сети.
- Дисковый нож очень острый.
- Ни в коем случае во время работы устройства не касай-тесь дискового ножа!
- Перед очисткой выключите устройство, выньте вилку из розетки и поверните колесико для регулирования толщины нарезки в положение «0».
- Дисковый нож после выклю-чения некоторое время вращается.

Откройте изображения на первой и последней странице брошюры.

Прочитайте руководство перед первым использованием устройства. Сохраните руководство по эксплуатации и отдайте его при передаче устройства.

Данное руководство по использованию также доступно на сайте www.ritterwerk.de.

НАЗНАЧЕНИЕ

Универсальное режущее устройство служит для нарезки продуктов питания в домашних условиях.



Универсальное режущее устройство подходит для контакта с пищевыми продуктами.

Использование устройства не по назначению или неверное обслуживание может привести к тяжелым травмам или повреждению устройства. Исключаются все гарантийные требования и материальная ответственность.

ПЕРВОЕ ИСПОЛЬЗОВАНИЕ

Подготовка

Осторожно выньте устройство из упаковки. Уберите все части упаковки и сохраните их вместе с упаковкой. Очистите устройство прежде, чем оно соприкоснется с продуктами питания (см. ОЧИСТКА).

Установка устройства

- Поставьте устройство на ровную нескользкую поверхность в непосредственной близости от розетки.

A *solida*⁴ / *inteso*⁴

Вдвиньте направляющие для разрезаемых продуктов (3) в желобки подставки на устройстве.

A *solida*⁵ / *sono*⁵ / *sinus*⁵

С небольшим усилием вставьте направляющие для разрезаемых продуктов (3) в боковые желобки устройства до фиксации.

B Отодвиньте держатель для остатков (2) на зажим направляющих для разрезаемых продуктов.

C Размотайте сетевой кабель (8) на требуемую длину из кабеленакопителя (9) под устройством.

- Вставьте вилку в розетку.

НАРЕЗКА

D Установите желаемую толщину отрезаемых частей с помощью колесика для регулирования толщины нарезки (12).

Указание:

Градуированная шкала толщины не является миллиметровой шкалой. Положение «0» из соображений безопасности определено как перекрытие ножа.

E Положите разрезаемые продукты на направляющие (3). С помощью держателя для остатков (2) слегка нажмите по направлению к упорной пластине (1).

F Защищайте Ваши руки во время, когда Вы используете направляющие и держатель для остатков.

Исключение: очень большие разрезаемые продукты.

- Включите устройство с помощью выключателя (7). На выбор существует два режима работы:

Кратковременный режим (положение II):

Дисковый нож (13) движется до тех пор, пока выключатель остается нажатым в этом положении.

Продолжительный режим работы (положение I):

Дисковый нож движется до тех пор, пока Вы не переведете выключатель в положение «0».

Указание:

Используйте устройство в продолжительном режиме работы максимум 5 минут.

- Проводите разрезаемые продукты при работающем устройстве с небольшим усилием против дискового ножа.
- После завершения разрезания подождите, пока дисковый нож полностью не остановится.
- После каждого использования поверните колесико для регулирования толщины нарезки в положение «0», чтобы закрыть дисковый нож и избежать травм.

ОЧИСТКА

Осторожно:

Перед очисткой выключите устройство, выньте вилку из розетки и поверните колесико для регулирования толщины нарезки (12) в положение «0».

Чтобы предотвратить застревание разлагающихся остатков, регулярно выполняйте очистку универсального режущего устройства. Также следует регулярно чистить дисковый нож, чтобы исключить возможность коррозии.

Указание:

Остатки пищевых продуктов могут через некоторое время воздействовать на материал дискового ножа и привести к появлению коррозии.

Подготовка

solida⁴ / **inteso**⁴

- Выдвиньте влево поддон для разрезаемых продуктов (11) из устройства.

- Снимите держатель для остатков (2).

G solida⁴ / inteso⁴

Нажмите кнопку деблокирования (4) и снимите направляющие (3) с устройства.

G solida⁵ / sono⁵ / sinus⁵

Потяните направляющие (3) вперед и поднимите их вверх из боковых желобков.

Снимите дисковый нож:

H Снимите кожух ножа (6).

I Откройте предохранитель для ножа (5) в то время, как Вы поворачиваете его по часовой стрелке.

- Извлеките предохранитель для ножа.
- Возьмите дисковый нож (13) по центру вращения и снимите его.

После каждого резания

- Протрите влажной салфеткой корпус, а также все снятые детали, включая дисковый нож.

Периодическая очистка

- Тщательно промойте теплой водой (не в посудомоечной машине) все снятые детали, включая дисковый нож.
- Очистите корпус за ножом с помощью сухой салфетки или кисти.

Указание:

Не используйте никаких чистящих средств, губки с шероховатыми поверхностями или жесткие щетки.

- Просушите все вымытые детали.
- Смажьте зубчатое колесо на дисковом ноже небольшим количеством смазки ritter (или по выбору небольшим количеством вазелина).

Соберите устройство

- Осторожно установите дисковый нож.
- Установите предохранитель для ножа.

- Закройте предохранитель для ножа, поворачивая его против часовой стрелки.
- Установите кожух ножа.

A solida⁴ / inteso⁴

Вдвиньте направляющие для разрезаемых продуктов (3) в желобки подставки на устройстве.

A solida⁵ / sono⁵ / sinus⁵

С небольшим усилием вставьте направляющие для разрезаемых продуктов (3) в боковые желобки устройства до фиксации.

ОБСЛУЖИВАНИЕ

Обслуживание универсального режущего устройства не требуется. Однако рекомендуется время от времени смазывать направляющие салазок небольшим количеством смазки ritter или вазелина, чтобы сохранить легкость их хода.

ХРАНЕНИЕ

Храните устройство в местах, недоступных для детей. Всегда используйте для хранения шнура питания встроенный в устройство кабеленакопитель.

УТИЛИЗАЦИЯ СТАРЫХ ЭЛЕКТРИЧЕСКИХ И ЭЛЕКТРОННЫХ УСТРОЙСТВ

Этот символ указывает на то, что данное изделие запрещается утилизировать вместе с неотсортированными твердыми бытовыми отходами. Существует отдельная (бесплатная) система для сбора и возврата старых электрических и электронных устройств. Для получения дополнительной информации обратитесь в муниципальную администрацию или магазин, в котором было приобретено это изделие.

Передавая это изделие на надлежащую утилизацию, вы помогаете избежать возможных негативных последствий для окружающей среды и здоровья людей, а также сохраняете природные ресурсы.

ПРЕДПИСАНИЕ REACH

См. www.ritterwerk.de

ПОСТАВЛЯЕМЫЕ ПО ЗАКАЗУ ПРИНАДЛЕЖНОСТИ

Специально для разрезания мяса, колбасы и ветчины поставляется дисковый нож без зубцов.

Для обслуживания (смазывания) универсального режущего устройства предлагается оригинальная смазка ritter.

ОБСЛУЖИВАНИЕ, РЕМОНТ И СМЕННЫЕ ДЕТАЛИ

Для сервисного обслуживания, ремонта и приобретения запасных деталей следует обращаться в местную сервисную службу!

См. www.ritterwerk.de

ТЕХНИЧЕСКИЕ ДАННЫЕ

Устройство соответствует требованиям для получения маркировки CE.

Напряжение сети/Потребляемая мощность: см. маркировку на нижней стороне устройства

Толщина разреза:
0 - 23 мм

ГАРАНТИЯ

В случаях, относящихся к выполнению гарантии и необходимости проведения ремонта, просим выслать устройство почтой в главный офис сервисного обслуживания соответствующей земли или страны!

VŠEOBECNÉ BEZPEČNOSTNÉ UPOZORNENIA

Aby sa predišlo zraneniam alebo poškodeniu prístroja, bezpodmienečne dodržujte nasledujúce bezpečnostné pokyny:

- Univerzálny krájač používajte len v domácnosti, a nie na komerčné účely.
- Nikdy nekladte prístroj na horúci podklad alebo do blízkosti otvoreného ohňa.
- Používajte výlučne spolu dodané príslušenstvo.
- Používajte výlučne predpísané predlžovacie káble.
- Nelámte sieťový kábel. Neomotávajte kábel okolo prístroja.
- Sieťový kábel umiestnite tak, aby neprišiel do styku s horúcimi alebo ostrohrannými predmetmi.
- S prístrojom pracujte až po jeho bezpečnom zostavení.
- Tento prístroj môžu používať aj osoby so zníženými fyzickými, zmyslovými alebo duševnými schopnosťami alebo s nedostatočnými skúsenosťami

a/alebo vedomosťami, keď sú pod dozorom alebo boli poučené ohľadne bezpečného používania tohto prístroja a rozumejú nebezpečenstvám, ktoré z toho vyplývajú.

- Deti sa nesmú hrať s týmto prístrojom.
- Prístroj vždy odpojte od siete, ak nie je pod dozorom, pred jeho zostavením, rozobratím alebo čistením.
- Tento prístroj nesmú používať deti. Prístroj a jeho prípojný kábel udržiavajte mimo dosahu detí.
- Prístroj pripojte výlučne k vhodnému zdroju striedavého napätia, ktorý zodpovedá údajom na výrobnom štítku.
- Počas prevádzky nenechajte prístroj bez dozoru.
- Nekrájajte žiadnu hlboko mrazenú stravu, horúce jedlá, kosti, potraviny s hrubými zrnami, pečené mäso v sieťke alebo potraviny s obalom!
- Nikdy nenechávajte bežať prístroj bez prerušenia dlhšie ako 5 minút.

Nebezpečenstvo zasiahnutia elektrickým prúdom

- Pri každej prevádzkovej poruche, pred každým čistením a ak nie je prístroj v prevádzke, vždy vytiahnite sieťový kábel zo zástrčky. Neťahajte pritom za kábel, ale za zástrčku.
- Nikdy neponárajte prístroj do vody. Nevystavujte prístroj dažďu alebo inej vlhkosti. V prípade, ak by prístroj predsa len spadol do vody, najprv vytiahnite sieťovú zástrčku zo zásuvky a až potom vyberte prístroj z vody. Pred opätovným uvedením do prevádzky nechajte prístroj preskúšať schválenému servisnému miestu.
- Nepoužívajte prístroj s vlhkými rukami. Nepoužívajte prístroj, ak je vlhký alebo mokrý, alebo ak stojíte na vlhkej podlahe. Nepoužívajte prístroj vonku.
- V prípade poškodenia častí prístroja okamžite zastavte prevádzku a skontaktujte sa so zákaznickou službou spoločnosti ritter.

- Ak sa poškodí sieťový kábel, musí byť vymenený výrobcom, jeho servisnou službou alebo podobnými kvalifikovanými osobami, aby sa predišlo ohrozeniu.

Nebezpečenstvo poranenia

- Prístroj sa nesmie používať bez posúvača rezanej suroviny alebo bez prítlačnej dosky, iba ak veľkosť a tvar rezanej suroviny nedovoľuje ich použitie.
- Pred výmenou príslušenstva alebo prídavných dielcov, ktoré sa počas prevádzky pohybujú, sa prístroj musí vypnúť a odpojiť od siete.
- Kotúčový nôž je veľmi ostrý.
- Pri prevádzke prístroja sa v žiadnom prípade nesmiete dotknúť kotúčového noža!
- Pred čistením prístroj vypnite, vytiahnite zo siete a otočte regulátor hrúbky rezu do polohy „0“.
- Po vypnutí kotúčový nôž ešte chvíľu dobieha.

Vyklopte obrázky na prednej a zadnej obálke návodu.

Pred uvedením prístroja do prevádzky si starostlivo prečítajte návod. Uschovajte si návod na použitie a v prípade odovzdania prístroja inej osobe ho priložte k prístroju.

Alternatívne je k dispozícii aktuálny návod na použitie na stránke www.ritterwerk.de.

URČENIE ÚČELU

Viacúčelový krájač slúži na krájanie bežných potravín v domácnosti.



Univerzálny krájač je vhodný pre kontakt s potravinami.

Použitie, ktoré sa vymyká z určeného účelu alebo nesprávna obsluha môžu viesť k ťažkým zraneniam alebo k poškodeniu prístroja. Stratíte nárok na celú záruku a nároky vyplývajúce z ručenia.

UVEDENIE DO PREVÁDZKY

Príprava

Opatrne vybaľte prístroj. Odstráňte všetky časti balenia a uschovajte ich spolu s obalom. Prv než príde prístroj do styku s potravinami, vyčistíte ho (prečítajte si časť ČISTENIE).

Umiestnenie prístroja

- Postavte prístroj na rovný, nekĺzavý podklad v bezprostrednej blízkosti zásuvky elektrickej siete.

A *solida*⁴ / *inteso*⁴

Nasuňte posúvač rezanej suroviny (3) na prístroj do vodiacich drážok.

A *solida*⁵ / *sono*⁵ / *sinus*⁵

Zataľte posúvač rezanej suroviny (3) malou silou zvisle do vodiacej drážky prístroja tak, aby počuteľne zaskočil.

B Nasuňte prítláčnú dosku (2) na držiak posúvača rezanej suroviny.

C Odviňte potrebnú dĺžku sieťového kábla (8) z priehradky na kábel (9) pod prístrojom.

- Zasuňte sieťovú zástrčku do zásuvky.

REZANIE

D Pomocou regulátora hrúbky rezu (12) nastavte želanú hrúbku rezu.

Upozornenie:

Rozsah nastavenia hrúbky rezu nie je udaný v milimetroch.

Poloha „0“ je z bezpečnostných dôvodov nastavená ako kryt noža.

E Položte rezanú surovinu na posúvač rezanej suroviny (3).

Prítláčte ju zľahka prítláčnou doskou (2) na dorazovú dosku (1).

F Chráňte si ruky tak, že vždy budete používať posúvač rezanej suroviny a v prípade potreby prítláčnú dosku.

Výnimka: nadrozmerná rezaná surovina.

- Zapnite prístroj pomocou zapínača (7). Na výber sú dva druhy prevádzky:

Krátkodobá prevádzka

(poloha II):

Kotúčový nôž (13) beží pokiaľ zostáva spínač stlačený v tejto polohe.

Dlhodobá prevádzka (poloha I):

Kotúčový nôž beží bez toho, aby sa musel držať stlačený spínač, až pokiaľ nestlačíte spínač do polohy „0“.

Upozornenie:

V dlhodobej prevádzke používajte prístroj maximálne 5 minút.

- Veďte surovinu pri bežiacom prístroji ľahkým posunutím proti kotúču noža.
- Po ukončení krájania vyčkajte, kým sa kotúčový nôž úplne zastaví.

- Po každom použití nastavte regulátor hrúbky rezu do polohy „0“, aby bolo možné zakryť kotúčový nôž za zamedziť tak zraneniam.

ČISTENIE

Pozor:

Pred čistením prístroj vypnite, vytiahnite zo siete a otočte regulátor hrúbky rezu (12) do polohy „0“.

Univerzálny krájač pravidelne čistite, aby sa neusádzali zvyšky podliehajúce skaze. Aj kotúčový nôž čistite pravidelne podľa nasledovného opisu, aby nehrdzavejúci povrch zostal zachovaný.

Upozornenie:

Zvyšky potravín môžu po určitom čase narušiť materiál kotúčového noža a viesť k vzniku korózie.

Príprava

*solida*⁴ / *inteso*⁴

- Vytiahnite zachytávaciu miskú odrezkov (11) z prístroja smerom doľava.

- Snímate prítláčnú dosku (2).

G *solida*⁴ / *inteso*⁴

Stlačte odblokovací gombík (4) a posúvač rezanej suroviny (3) ťahajte smerom od prístroja.

G *solida*⁵ / *sono*⁵ / *sinus*⁵

Vytiahnite posúvač potravín (3) dopredu a zdvihnite ho potom hore z vodiacej drážky.

Vybratie kotúčového noža:

H Vyberte kryt noža (6).

I Otvorte uzáver noža (5) otáčaním v smere pohybu hodinových ručičiek.

- Odoberte uzáver noža.
- Uchopte kotúčový nôž (13) v strede otáčania a vyberte ho.

Po každom krájaní

- Utrite kryt a všetky odobraté časti vrátane kotúčového noža vlhkou handričkou.

Občas

- Vyčistite všetky odobraté časti vrátane kotúčového noža dôkladne v teplej vode (nie v umývačke riadu).
- Kryt za nožom vyčistite suchou utierkou/štetcom.

Upozornenie:

Nepoužívajte abrazívne prostriedky, spongie s drsnými povrchmi alebo tvrdé kefy.

- Všetky umyté časti osušte.
- Namažte ozubené koleso na kotúčovom noži trochu maziva ritter (alebo trochu vazelíny).

Zloženie prístroja

- Opatrne nasadte kotúčový nôž.
- Nasadte uzáver noža.
- Zatvorte uzáver noža otáčaním proti smeru hodinových ručičiek.
- Nasadte kryt noža.

A solida⁴ / inteso⁴

Nasuňte posúvač rezanej suroviny (3) na prístroj do vodiacich drážok.

A solida⁵ / sono⁵ / sinus⁵

Zatlačte posúvač rezanej suroviny (3) malou silou zvisle do vodiacej drážky prístroja tak, aby počuteľne zaskočil.

ÚDRŽBA

Univerzálny krájač si nevyžaduje údržbu. Napriek tomu však odporúčame vedenie saní posúvača rezanej suroviny príležitostne namazať malým množstvom maziva ritter alebo vazelíny, aby bol zachovaný ľahký chod.

USCHOVANIE

Uschovajte prístroj mimo dosahu detí.

Kábel vždy odložte do integrovaného úložného priestoru v prístroji určeného na tento účel.

LIKVIDÁCIA STARÝCH ELEKTRICKÝCH A ELEKTRONICKÝCH ZARIADENÍ



Tento symbol znamená, že tento výrobok sa nesmie likvidovať s netriedeným komunálnym odpadom. Existuje samostatný (bezplatný) systém zberu a odovzdávania starých elektrických a elektronických zariadení. Ďalšie informácie vám poskytne váš miestny úrad alebo predajňa, kde ste si výrobok zakúpili. Zabezpečením správnej likvidácie tohto výrobku pomôžete predchádzať možným negatívnym vplyvom na životné prostredie a ľudské zdravie a šetríte prírodné zdroje.

NARIADENIE REACH (nariadenie o regulácii, evaluácii a autorizácii chemických látok)

Pozri www.ritterwerk.de

ZVLÁŠTNE PRÍSLUŠENSTVO

Osobitne pre mäso, nárez salámy a šunky je možné dodať kotúč noža bez zúbkovania.

Na údržbu univerzálného krájača (namazanie) sa dodáva originálne mazivo ritter.

SERVIS, OPRAVY A NÁHRADNÉ DIELY

Pre servis, opravy a náhradné diely sa spojte s miestnym servisným miestom!

Pozri www.ritterwerk.de

TECHNICKÉ ÚDAJE

Prístroj zodpovedá predpisom CE.

Sieťové napätie/príkon: pozri výrobný štítok na spodnej strane prístroja

Hrúbka rezu:
0 mm až cca 23 mm

ZÁRUKA

Pre toto zariadenie firmy ritter poskytujeme 2-ročnú záruku výrobcu, ktorá sa počíta od dátumu kúpy a riadi sa podľa ustanovení smerníc EÚ o zárukách. Vaše zákonné nároky na záruku podľa § 437 a nasl. zákona BGB (nemeckého občianskeho zákonníka) zostávajú týmto usmernením nedotknuté. Záruka výrobcu sa vzťahuje na všetky prístroje predávané v rámci Európskej únie. Podmienky záruky si môžete pozrieť na odkaze www.ritterwerk.de/warranty. V prípade záruky a opravy pošlite zariadenie zásadne na zákazníkce pracovisko príslušnej krajiny!

SPLOŠNI VARNOSTNI NAPOTKI

Da bi preprečili telesne poškodbe ali okvaro naprave, vedno upoštevajte naslednje varnostne napotke:

- Univerzalni rezalnik uporabljajte izključno v gospodinjstvu in ne profesionalno.
- Naprave nikoli ne postavljajte na vroče površine ali v bližino odprtega ognja.
- Uporabljajte izključno dodatno opremo, ki je bila priložena napravi.
- Uporabljajte izključno podaljške, ki so v skladu s predpisi.
- Ne upogibajte napajalnega kabla. Ne ovijajte napajalnega kabla okoli naprave.
- Pazite, da napajalni kabel ne pride v stik z vročimi ali ostrimi predmeti.
- Napravo uporabite šele, ko je varno nameščena.
- Napravo lahko uporabljajo tudi osebe z omejenimi fizičnimi, zaznavnimi ali duševnimi sposobnostmi ali s pomanjkanjem izkušenj in/ali znanja, če so pri tem nadzorovane ali so bile podučene o varni uporabi naprave in razumejo nevarnosti pri njeni uporabi.
- Otroci se z napravo ne smejo igrati.
- Napravo vedno izključite iz omrežne vtičnice, kadar je ne uporabljate, pred sestavljanjem, razstavljanjem ali čiščenjem.
- Otroci naprave ne smejo uporabljati. Napravo in napajalni kabel hranite nedosegljivo otrokom.
- Napravo priključite izključno v primeren vir izmenične napetosti, ki ustreza navedbam na tipski ploščici.
- Naprave med delovanjem nikoli ne pustite brez nadzora.
- Nikoli ne režite zamrznjene hrane, vročih živil, kosti, živil z velikimi peškami, mrežne pečenke ali živil v embalaži!
- Naprava ne sme nikoli neprekinjeno delovati dlje od 5 minut.

Nevarnost električnega udara

- V primeru motenj delovanja, pred vsakim čiščenjem ali če naprave ne uporabljate, vedno izključite električni vtičač iz omrežne vtičnice. Pri tem ne vlecite za napajalni kabel, temveč za električni vtičač.
- Naprave nikoli ne potaplajte v vodo. Nikoli je ne izpostavljajte dežju ali drugi vlagi. Če bi naprava vseeno padla v vodo, najprej izključite električni vtičač iz omrežne vtičnice in šele nato vzemite napravo iz vode. V takšnem primeru naj jo pred ponovno uporabo pregleda pooblaščen servisier.
- Naprave nikoli ne uporabljajte z vlažnimi rokami. Ne uporabljajte je, če je vlažna ali mokra ali če stojite na vlažnih tleh. Ne uporabljajte je na prostem.
- Če je kateri od delov naprave poškodovan, jo takoj prenehajte uporabljati in se obrnite na servisno službo podjetja ritter.
- Da bi se izognili nevarnosti, sme poškodovan napajalni kabel zamenjati samo proizvajalec, njegova servisna služba ali podobno usposobljena oseba.

Nevarnost telesnih poškodb

- Naprave ne uporabljajte brez sani za živilo ali držala za živilo, razen če velikost in oblika živila, ki ga režete, tega ne dopuščata.
- Pred zamenjavo dodatne opreme ali dodatnih delov, ki se med uporabo premikajo, napravo izklopite in izključite iz omrežne vtičnice.
- Okroglo rezilo je zelo ostro.
- Med delovanjem naprave se nikoli ne dotikajte okroglega rezila!
- Pred čiščenjem napravo izklopite, izključite električni vtičač iz omrežne vtičnice in zavrtite gumb za nastavitev debeline rezanja v položaj „0“.
- Okroglo rezilo se po izklopu še nekaj časa vrti.

Razgrnite slike na sprednji in zadnji platnici.

Pred prvo uporabo skrbno preberite navodila za uporabo. Navodila za uporabo shranite in jih priložite napravi, če jo posredujete naprej.

Najnovejša navodila za uporabo so na voljo tudi na spletnem naslovu www.ritterwerk.de.

NAMEN UPORABE

Univerzalni rezalnik se uporablja za rezanje običajnih živil.



Rezalnik je primeren za stik s hrano.

Neustrezna ali napačna uporaba lahko povzroči hude telesne poškodbe ali okvare naprave. V takšnih primerih prenehata veljati garancija in jamstvo.

PRVA UPORABA

Priprava

Napravo previdno vzemite iz embalaže. Odstranite vse dele embalaže in jih shranite skupaj z embalažo. Napravo očistite, preden pride v stik z živili (glejte ČIŠČENJE).

Postavitev naprave

- Napravo postavite na ravno, nedrsečo podlago v neposredno bližino omrežne vtičnice.

A *solida*⁴ / *inteso*⁴

Vstavite sani (3) za živilo v vodilo na napravi.

A *solida*⁵ / *sono*⁵ / *sinus*⁵

Pritisnite sani za živilo (3) navpično v vodilo naprave, da se slišno zaskoči.

B Na ročaj sani natakните držalo za živila (2).

C Odvijte potrebno dolžino napajalnega kabla (8) iz prostora za shranjevanje kabla (9), ki je na spodnji strani naprave.

- Vključite električni vtičak v omrežno vtičnico.

REZANJE

D Z gumbom za nastavljanje debeline rezanja (12) nastavite zeleno debelino rezanja.

Opomba:

Nastavitvena lestvica debeline rezanja ni v milimetrih. Položaj „0“ je iz varnostnih razlogov nastavljen kot pokrov rezila.

E Živilo, namenjeno rezanju, položite na sani za živilo (3). S pomočjo držala (2) potisnite živilo narahlo proti mejni plošči (1).

F Zavarujte roke tako, da vedno uporabljate sani za živilo in držalo.

Izjema: izredno veliki kosi živil.

- S stikalom (7) vklopíte napravo. Na voljo sta dva načina delovanja:

Kratkotrajno delovanje

(položaj II):

Okroglo rezilo (13) se vrti, dokler držimo stikalo pritisnjeno v tej poziciji.

Nepretrgano delovanje

(položaj I):

Okrogli nož se vrti, ne da bi morali držati pritisnjeno stikalo, dokler stikala ne preklopíte v položaj „0“.

Opomba:

Naprava naj ne deluje neprekinjeno dlje od 5 minut.

- Med delovanjem naprave živilo rahlo potisnite proti okroglemu rezilu.

- Po končanem rezanju počakajte, da se okroglo rezilo popolnoma ustavi.

- Po vsaki uporabi zavrtite gumb za nastavitev debeline rezanja v položaj „0“. Na ta način pokrijete ostro okroglo rezilo in preprečite telesne poškodbe.

ČIŠČENJE

Opozorilo:

Pred čiščenjem napravo izključite, iztaknite napajalni kabel iz zidne vtičnice in postavite gumb za nastavitev debeline rezanja (12) v položaj „0“.

Univerzalni rezalnik redno čistite, da se ne začnejo nabirati pokvarljivi ostanki hrane. Tudi okroglo rezilo je treba redno čistiti, kot je opisano v nadaljevanju, da se ohrani nerjavne lastnosti površine.

Opomba:

Ostanki hrane lahko po določenem času vplivajo na material okroglega rezila in povzročijo rjavenje.

Priprava

solida⁴ / **inteso**⁴

- Povlecite prestrezno posodo (11) v levo iz naprave.

- Snemite držalo za živilo (2).

G *solida*⁴ / **inteso**⁴

Pritisnite gumb za sprostitev (4) in potegnite sani za živilo (3) z naprave.

G *solida*⁵ / **sono**⁵ / **sinus**⁵

Povlecite sani za živilo (3) proti sebi in jih dvignite iz vodila.

Odstranite okroglo rezilo:

H Odstranite pokrov noža (6).

I Odprite zapiralno odprtino na rezilu (5) tako, da jo zavrtite v smeri urnega kazalca.

- Odstranite zapiralno odprtino na rezilo.

- Primite okroglo rezilo (13) na sredini in ga odstranite.

Po vsakem rezanju

- Ohišje in vse odstranjene dele, vključno z okroglim rezilom, obrišite z vlažno krpo.

Občasno

- Vse odstranjene dele, vključno z okroglim rezilom, temeljito očistite v topli vodi (ne v pomivalnem stroju).
- Ohišje za rezilom očistite s suho krpo/čopičem.

Opomba:

Ne uporabljajte abrazivnih čistil, gobic z grobo površino ali trdih ščetk.

- Posušite vse očiščene dele.
- Podmažite zobnik okroglega rezil z nekaj masti za vzdrževanje ritter (ali po želji z malo vazelina).

Sestavljanje naprave

- Previdno vstavite okroglo rezilo.
- Vstavite zaklep rezila.
- Zaprite zaklep rezila tako, da ga zavrtite v nasprotni smeri urnega kazalca.
- Pritrdite pokrov rezila.

A *solida*⁴ / *inteso*⁴

Vstavite sani (3) za živilo v vodilo na napravi.

A *solida*⁵ / *sono*⁵ / *sinus*⁵

Pritisnite sani za živilo (3) navpično v vodilo naprave, da se slišno zaskočijo.

VZDRŽEVANJE

Univerzalni rezalnik ne zahteva vzdrževanja. Vendar vam svetujemo, da občasno namažete vodilo sani za živilo z malo vazelina za tekoče drsenje ritter.

SHRANJEVANJE

Napravo shranjujte nedosegljivo otrokom.

Za shranjevanje kabla vedno uporabite vgrajeni prostor za shranjevanje kabla.

ODSTRANJEVANJE ODPADNE ELEKTRIČNE IN ELEKTRONSKE OPREME



Ta simbol označuje, da tega izdelka ne smete odvreči med nerazvrščene komunalne odpadke. Za zbiranje in vračilo odpadne električne in elektronske opreme obstaja ločen (brezplačen) sistem. Za več informacij se obrnite na vašo lokalno upravo ali trgovino, kjer ste izdelek kupili. S pravilnim odlaganjem tega izdelka boste pomagali preprečiti morebitne negativne posledice za okolje in zdravje ljudi ter ohraniti naravne vire.

UREDBA REACH

Obiščite spletno mesto www.ritterwerk.de.

POSEBNI PRIBOR

Posebej za rezanje mesa, klobas in šunk je na voljo nenazobčano okroglo rezilo.

Za vzdrževanje univerzalnega rezalnika (mazanje) je na voljo originalna mast za vzdrževanje ritter.

SERVIS, POPRAVILA IN NADOMESTNI DELI

Za servis, popravila in nadomestne dele se obrnite na najbližjo servisno službo.

Obiščite spletno mesto www.ritterwerk.de.

TEHNIČNI PODATKI

Naprava je v skladu s CE-predpisi.

Omrežna napetost/moč: glejte tipsko ploščico na spodnji strani naprave

Debelina rezanja:
0 mm do približno 23 mm

GARANCIJA

Za to napravo »ritter« nudimo 2-letno garancijo proizvajalca, in to od datuma nakupa in v skladu s smernicami EU o jamstvu. Ta uredba ne vpliva na vaše zakonske zahtevke glede garancije v skladu s § 437 ff. BGB (Nemški civilni zakonik). Garancija proizvajalca velja za vse naprave, ki se prodajajo v Evropski uniji. Garancijske pogoje si lahko ogledate na www.ritterwerk.de/warranty. Prosimo, da v primeru garancije in popravila naprave načelno pošljete deželno specifičnim deželnim servisnim službam!

ALLMÄNNA SÄKERHETSANVISNINGAR

För att undvika personskador eller skada på apparaten är det mycket viktigt att beakta följande säkerhetsanvisningar:

- Skärmaskinen bör endast användas i hemmet och inte yrkesmässigt.
- Ställ aldrig apparaten på heta ytor eller i närheten av öppna låga.
- Använd endast det medföljande tillbehöret.
- Använd endast lämplig förlängningskabel.
- Böj inte nätkabeln. Linda inte kabeln runt apparaten.
- Lägg nätkabeln så att den inte kommer i kontakt med föremål som är heta eller har vassa kanter.
- Arbeta med apparaten först när den står uppställd på ett säkert sätt.
- Apparaten kan användas av personer med nedsatt fysisk, sensorisk eller mental förmåga eller som saknar erfarenhet och/eller kunskap, under förutsättning att de övervakas eller undervisas angående säker användning och har förstått de risker som gäller i detta sammanhang.

- Barn får inte leka med apparaten.
- Apparaten ska alltid kopplas bort från elnätet innan montering, isärtagning eller rengöring, och om den är utan uppsikt.
- Apparaten får inte användas av barn. Apparaten och dess anslutningskabel ska hållas borta från barn.
- Apparaten får endast anslutas till lämplig växelström som motsvarar uppgifterna på typskylten.
- Apparaten får inte lämnas utan övervakning vid användning.
- Skär inte djupfryst mat, varma livsmedel, ben, livsmedel med stora kärnor, stek i nät eller livsmedel med förpackning!
- Kör aldrig apparaten utan avbrott i mer än 5 minuter.

Risk för elstöt

- Vid driftstörningar, före varje rengöring och när apparaten inte är i bruk ska stickkontakten alltid dras ut ur eluttaget. Dra då alltid i kontakten och inte i kabeln.
- Doppa aldrig apparaten i vatten. Utsätt aldrig apparaten för regn eller annan fukt. Om apparaten ändå hamnar i vatten någon gång ska stickkontakten först dras ut ur eluttaget och först därefter ska apparaten tas upp ur vattnet. Lämna sedan in apparaten för översyn på ett behörigt serviceställe innan den åter tas i bruk.
- Använd inte apparaten med fuktiga händer. Använd den inte om den är fuktig eller våt eller om du står på ett fuktigt golv. Använd inte apparaten utomhus.
- Ta apparaten genast ur bruk vid skador på dess delar och kontakta ritter kundtjänst.
- Om nätkabeln skadas måste den bytas ut av tillverkaren, dess kundtjänst eller liknande behörig person för att undvika risker.

Risk för personskada

- Apparaten får inte användas utan matarvagn eller resthållare, såvida inte storleken eller formen på det som ska skivas gör det omöjligt att använda dessa.
- Före byte av tillbehör eller extra delar som är rörliga vid bruk måste apparaten stängas av och skiljas från elnätet.
- Klingan är mycket vass.
- Rör aldrig klingan när apparaten är i bruk!
- Stäng av apparaten före rengöring, dra ut stickkontakten ur eluttaget och vrid inställningsvredet för skivtjocklek till läge "0".
- Klingan fortsätter att rotera en stund efter avstängning.


Slå upp bilderna på bokomslagets insida i början och slutet.

Läs noga igenom anvisningen innan apparaten tas i bruk. Spara bruksanvisningen och skicka med den när apparaten lämnas vidare.

Den aktuella bruksanvisningen står även till förfogande på www.ritterwerk.de.

ANVÄNDNING

Skärmaskinen används för att skära livsmedel som förekommer i hemmet.

 Skärmaskinen är lämplig för livsmedel.

Ej avsett bruk eller felaktig användning kan leda till svåra personskador eller skada på apparaten. I sådana fall gäller inga garanti- eller ansvarsanspråk.

FÖRSTA ANVÄNDNING

Förberedelse

Var försiktig när apparaten tas ut ur förpackningen. Ta bort alla förpackningsdelar och spara dessa tillsammans med förpackningen. Rengör apparaten innan den kommer i kontakt med livsmedel (se RENGÖRING).

Ställa upp apparaten

- Ställ apparaten på ett jämnt, halkfritt underlag i omedelbar närhet till ett eluttag.

A *solida⁴/inteso⁴*

Skjut in matarvagnen (3) i spåren på apparaten.

A *solida⁵/sono⁵/sinus⁵*

Tryck fast matarvagnen (3) med lite kraft lodrätt i spåret på apparaten tills den fäster med ett knäppljud.

- B** Skjut på resthållaren (2) på matarvagnens grepp.

- C** Ta ut så mycket som behövs av nätkabeln (8) ur kabelfacket (9) under apparaten.

- Sätt in stickkontakten i eluttaget.

SKÄRA

- D** Ställ in önskad skivtjocklek med inställningsvredet för skivtjocklek (12).

Anvisning:

Inställningsskalan för skivtjocklek är inte en millimeterskala. Lägre "0" är satt så att klingan då är täckt av säkerhetsskål.

- E** Lägg det som ska skivas på matarvagnen (3). Använd resthållaren (2) för att trycka det lätt mot stopplattan (1).

- F** Skydda dina händer genom att alltid använda matarvagnen och ev. resthållaren.

Undantag: mycket stora livsmedel.

- Slå på apparaten med strömbrytaren (7). Det finns två användningssätt att välja mellan:

Tillfällig drift (läge II):

Klingan (13) roterar så länge strömbrytaren är intryckt i detta läge.

Kontinuerlig drift (läge I):

Klingan roterar utan att strömbrytaren hålls inne tills strömbrytaren trycks till läge "0".

Anvisning:

Använd apparaten i högst 5 minuter i kontinuerligt läge.

- När apparaten är igång trycker man det som ska skivas lätt mot klingan.

- Vänta efter avslutad skivning tills klingan har stannat helt.

- Efter varje användning ska inställningsvredet för skivtjocklek vridas till läge "0" så att den vassa klingan täcks och personskador därmed undviks.

RENGÖRING

Varning:

Stäng av apparaten före rengöring, dra ut stickkontakten ur eluttaget och vrid inställningsvredet för skivtjocklek (12) till läge "0".

För att inga skadliga rester ska fastna bör skärmaskinen rengöras regelbundet. Även klingan måste rengöras regelbundet enligt följande beskrivning så att den rostfria ytan hålls i gott skick.

Anvisning:

Livsmedelsrester kan efter en tid angripa klingans material och göra att rost bildas.

Förberedelse

solida⁴/inteso⁴

- Dra ut skivfångarbrickan (11) åt vänster ur apparaten.

- Ta bort resthållaren (2).

G *solida⁴/inteso⁴*

Tryck på spärrknappen (4) och dra bort matarvagnen (3) från apparaten.

G *solida⁵/sono⁵/sinus⁵*

Dra matarvagnen (3) framåt och lyft sedan upp den ur spåret.

Demontera klingan:

- H** Ta bort klingskyddet (6).

- I** Öppna klinglåset (5) genom att vrida det medurs.

- Ta bort klinglåset.

- Fatta klingan i navet (13) och ta loss den.

Efter varje skivning

- Torka av huset samt alla borttagna delar, inklusive klingan, med en fuktig trasa.

Då och då

- Rengör alla borttagna delar, inklusive klingan, grundligt i varmt kranvatten (inte i diskmaskin).
- Rengör huset bakom klingan med en torr trasa/pensel.

Anvisning:

Använd inte skurmedel, tvätt-svampar med rå yta eller hårda borstar.

- Torka alla sköljda delar.
- Fetta in kugghjulet på klingan med lite ritter-underhållsfett (eller alternativt med lite vaselin).

Montera apparaten

- Montera klingan försiktigt.
- Montera klinglåset.
- Stäng klinglåset genom att vrida det moturs.
- Fäst klingskyddet.

A solida⁴/inteso⁴

Skjut in matarvagnen (3) i spåren på apparaten.

A solida⁵/sono⁵/sinus⁵

Tryck fast matarvagnen (3) med lite kraft lodrätt i spåret på apparaten tills den fäster med ett knäppljud.

UNDERHÅLL

Skärmaskinen är underhållsfri. Vi rekommenderar ändå att den del av matarvagnen som går i spåret då och då återfettas med lite ritter-underhållsfett eller vaselin så att den glider lätt.

FÖRVARING

Förvara apparaten oåtkomlig för barn.

Använd alltid det i apparaten integrerade kabelfacket för att stuva undan kabeln.

KASSERING AV ELEKTRISKA OCH ELEKTRONISKA, GAMLA APPARATER

Denna symbol anger att denna produkt inte får kasseras tillsammans med sorterat, kommunalt avfall. Det finns ett separat (gratis) system för insamling och retur av elektriska och elektroniska, gamla apparater. Kontakta kommunen eller affären där du köpte produkten för ytterligare information. Genom att se till att denna produkt kasseras enligt föreskrift hjälper du till att förhindra negativ påverkan på miljö och hälsa samt återvinna de naturliga resurserna.

REACH-FÖRORDNING

Se www.ritterwerk.de

SPECIALTILLBEHÖR

Speciellt för kött-, korv- och skinkpålägg finns en klinga utan sågtandning.

Original ritter-underhållsfett kan levereras för underhåll (återfettning) av skärmaskinen.

SERVICE, REPARATIONER OCH RESERVDELAR

Kontakta den lokala kundtjänsten för service, reparation och reservdelar!

Se www.ritterwerk.de

TEKNISKA DATA

Apparaten uppfyller CE-föreskrifterna.

Nätspänning/effektuttag: se typskylt på apparatens undersida

Skivtjocklek:

0 mm till ca 23 mm

GARANTI

För denna ritter skärmaskin ges en 2-årig garanti av tillverkaren, räknat från inköpsdatum och enligt EU-direktivet för garantiätaganden. Dina lagstadgade garantianspråk enligt § 437 ff. BGB (tyska civillagen) påverkas inte av detta. Tillverkargarantin gäller för alla apparater som har sålts inom EU. Garantivillkoren finns på www.ritterwerk.de/warranty. Skärmaskinen måste alltid skickas till den nationella kundtjänsten vid garantianspråk eller för service.

GENEL GÜVENLİK TALİMATLARI

Yaralanmaları veya cihazın arızalanmasını önlemek için aşağıda yer alan güvenlik talimatlarına mutlaka uyunuz:

- Çok amaçlı dilimleyiciyi yalnızca ev ortamında kullanınız. Ticari amaçla kullanmayınız.
- Cihazı asla sıcak yüzeylere veya açık alev yakınına yerleştirmeyiniz.
- Yalnızca cihazla birlikte verilen aksesuarları kullanınız.
- Yalnızca uygun uzatma kablosu kullanınız.
- Elektrik kablosunu bükmeyiniz. Kabloyu cihazın etrafına sarmayınız.
- Elektrik kablosunun sıcak veya keskin kenarlı nesnelere temas etmeyecek şekilde yerleştirildiğinden emin olunuz.
- Cihazı kullanmadan önce sağlam ve güvenli bir şekilde yerleştirildiğinden emin olunuz.
- Cihaz, gözetim altında oldukları veya güvenli kullanım için talimatlar aldıkları ve ortaya çıkabilecek tehlikeleri anlayabildikleri sürece fiziksel, duyuşsal ve zihinsel becerileri kısıtlı olan veya deneyim ve/veya bilgisi sınırlı olan kişiler tarafından kullanılabilir.

- Çocuklar cihazla oynamamalıdır.
- Cihaz, açık olmadığı sürece ve montaj, demontaj ve temizlik işlemlerinden önce elektrik prizinden çıkarılmalıdır.
- Bu cihaz çocuklar tarafından kullanılmamalıdır. Cihaz ve bağlantı kablosu çocuklardan uzak tutulmalıdır.
- Cihazı yalnızca bilgi etiketindeki bilgilere uygun AC gerilimine sahip bir elektrik prizine bağlayınız.
- Cihaz çalışır durumdayken daima gözetim altında tutunuz.
- Dondurulmuş gıda, sıcak gıda, kemik, büyük çekirdekli gıda, fileyle/telle sarılı kızartma et veya paketli gıda dilimlemeyiniz!
- Cihazı 5 dakikadan uzun süre aralıksız çalıştırmayınız.

Elektrik çarpması tehlikesi

- Arıza durumunda, temizlik öncesinde veya cihazın çalışmadığı zamanlarda cihazın fişini mutlaka prizden çekiniz. Fişi çekerken kablodan değil fişten tutunuz.
- Cihazı kesinlikle suya batırmayınız. Cihazı asla yağmura veya başka bir nem kaynağına maruz bırakmayınız. Cihaz suya düşerse önce fişini prizden çekiniz ve sonra cihazı sudan çıkarınız. Sudan çıkardıktan sonra, tekrar kullanmaya başlamadan önce yetkili servise gösteriniz.
- Cihazı ıslak elle kullanmayınız. Cihaz nemli veya ıslakken ya da ıslak bir zemin üzerindeyken kullanmayınız. Cihazı dış mekanlarda kullanmayınız.
- Cihazın parçalarından birinin hasar görmesi durumunda, hemen cihazı durdunuz ve ritte müşteri hizmetleri ile iletişime geçiniz.
- Hasar görmüş bir elektrik kablosu, tehlikeli durumları önlemek amacıyla yalnızca üretici, teknik servis veya benzer niteliklere sahip yetkili kişiler tarafından değiştirilmelidir.

Yaralanma tehlikesi

- Dilimlenecek gıda maddesinin büyüklüğü veya şekli gerektirmediği sürece cihaz dilimleme kızağı veya artık haznesi olmaksızın kullanılmamalıdır.
- Cihaz çalışırken hareket eden aksesuarları veya ilave parçaları takıp çıkarmadan önce, cihazın kapatılması ve fişinin prizden çekilmesi gerekir.
- Döner bıçak çok keskindir.
- Cihaz çalışırken döner bıçağa asla dokunmayınız!
- Temizlikten önce cihazı kapatınız, cihazın fişini prizden çekiniz ve dilim kalınlığı ayar düğmesini "0" pozisyonuna getiriniz.
- Döner bıçak, alet kapatıldıktan sonra kısa bir süre daha dönmeye devam eder.

Kıtapçığın ön ve arka yüzlerinde bulunan şemaları açınız.

Lütfen cihazı kullanmaya başlamadan önce kılavuzu dikkatle okuyunuz. Kullanım kılavuzunu saklayınız ve cihazı başka birine verdiğinizde kılavuzu da beraberinde veriniz.

Ayrıca güncel kullanım kılavuzuna www.ritterwerk.de adresinden de erişebilirsiniz.

KULLANIM AMACI

Çok amaçlı dilimleyiciyi evinizdeki her türlü gıda maddesini dilimlemek için kullanabilirsiniz.



Çok amaçlı dilimleyici, gıda maddeleri ile temas etmeye uygundur.

Amacına uygun olmayan veya hatalı kullanım, ciddi yaralanmalara veya cihazın arızalanmasına neden olabilir. Bu gibi durumlarda garanti geçerliliğini yitirir ve üretici firmanın sorumluluğu sona erer.

ÇALIŞTIRMA

Hazırlık

Cihazı kutusundan dikkatlice çıkarınız. Tüm ambalaj malzemelerini çıkarınız ve bunları kutuyla beraber saklayınız. Cihazı gıda maddelerine temas etmeden önce temizleyiniz (bkz. TEMİZLİK).

Cihazın yerleştirilmesi

• Cihazı prize yakın olacak şekilde düz ve kaymayan bir zemin üzerine yerleştiriniz.

A solida⁴ / inteso⁴

Dilimleme kızağını (3) cihaz üzerindeki kılavuz olukların içine itiniz.

A solida⁵ / sono⁵ / sinus⁵

Dilimleme kızağını (3) yerine oturduğunu duyana kadar cihazın kılavuz oluşuna dikey olarak biraz kuvvetlice bastırınız.

B Artık haznesini (2) dilimleme kızağının koluna kaydırınız.

C Gereken uzunluktaki güç kablosunu (8) cihazın altındaki kablo haznesinden (9) çıkarınız.

• Fişi prize takınız.

DİLİMLEME

D Dilim kalınlığı ayar düğmesi (12) yardımıyla dilediğiniz dilimleme kalınlığını ayarlayınız.

Bilgi:

Dilim kalınlığı göstergesi, milimetrik bir gösterge değildir. "0" pozisyonu güvenlik nedeniyle bıçağın üzerinin örtüldüğü pozisyon olarak tasarlanmıştır.

E Dilimleyeceğiniz malzemeyi dilimleme kızağının (3) üzerine koyunuz. Malzemeyi, artık haznesini (2) kullanarak durdurma plakasına (1) doğru hafifçe itiniz.

F Daima dilimleme kızağını ve gerekirse artık haznesini kullanarak ellerinizi koruyunuz. İstisna: Dilimlenecek malzemenin çok büyük olduğu durumlar.

• Cihazı açma düğmesine (7) basarak açınız. İki farklı çalışma modu vardır:

Kısa süreli çalıştırma (Pozisyon II):

Döner bıçak (13) düğme bu konumda basılı tutulduğu sürece çalışmaya devam eder.

Süreklili çalıştırma (Pozisyon I):

Döner bıçak, düğme basılı tutulmadan siz düğmeyi "0" pozisyonuna getirinceye kadar süreklili olarak çalışır.

Bilgi:

Cihazı süreklili olarak en fazla 5 dakika çalıştırınız.

• Dilimleyeceğiniz malzemeyi cihaz çalışır durumdayken hafifçe iterek döner bıçağa doğru yönlendiriniz.

• Dilimleme işlemi bittikten sonra döner bıçak tamamen duruncaya kadar bekleyiniz.

• Yaralanmaları önlemek için her kullanımdan sonra dilim kalınlığı ayar düğmesini "0" pozisyonuna getirerek döner bıçağın üzerini kapatınız.

TEMİZLİK

Dikkat:

Temizlikten önce cihazı kapatınız, fişini prizden çekiniz ve dilim kalınlığı ayar düğmesini (12) "0" pozisyonuna getiriniz.

Bozulabilecek artıkların kuruyup yapışmasını önlemek için çok amaçlı dilimleyiciyi düzenli olarak temizleyiniz. Paslanmaz çelik yüzeyin korunması amacıyla döner bıçağın da aşağıda belirtilen şekilde düzenli olarak temizlenmesi gerekir.

Bilgi:

Zaman içinde, gıda artıkları döner bıçağın materyalinde paslanmaya neden olabilir.

Hazırlık

solida⁴ / inteso⁴

• Dilimleme tepsisini (11) sola doğru çekerek cihazdan çıkarınız.

• Artık haznesini (2) çıkarınız.

G solida⁴ / inteso⁴

Kilit açma düğmesine (4) basınız ve dilimleme kızağını (3) cihazdan çekerek çıkarınız.

G solida⁵ / sono⁵ / sinus⁵

Dilimleme kızağını (3) öne doğru çekiniz ve yukarıya doğru kaldıraç kılavuz olduğundan çıkarınız.

Döner bıçağı çıkarınız:

H Bıçak korumasını (6) çıkarınız.

I Bıçak tutucusunu (5) saat yönünde çevirerek açınız.

• Bıçak tutucusunu çıkarınız.

• Döner bıçağı (13) ortasından tutarak çıkarınız.

Her dilimleme işleminden sonra

- Haznenin yanı sıra döner bıçak da dahil olmak üzere çıkardığınız tüm parçaları nemli bir bezle siliniz.

Ara sıra

- Döner bıçak da dahil olmak üzere çıkardığınız tüm parçaları deterjanlı sıcak suyla yıkayarak temizleyiniz (bulaşık makinesine koymayınız).
- Bıçağın arkasında kalan bölümü kuru bir bez veya fırçayla temizleyiniz.

Bilgi:

Aşındırıcı deterjan, aşındırıcı yüzeyli süngerler veya sert fırçalar kullanmayınız.

- Yıkadığınız tüm parçaları kurulaştırınız.
- Döner bıçaktaki dişliyi az miktarda ritler bakım yağı (veya vazelin) ile yağlayınız.

Cihazın birleştirilmesi

- Döner bıçağı dikkatlice yerine yerleştiriniz.
- Bıçak tutucusunu yerleştiriniz.
- Bıçak tutucusunu saat yönünün tersine çevirerek kapatınız.
- Bıçak korumasını takınız.

A solida⁴ / inteso⁴

Dilimleme kızağını (3) cihaz üzerindeki kılavuz olukların içine itiniz.

A solida⁵ / sono⁵ / sinus⁵

Dilimleme kızağını (3) yerine oturduğunu duyana kadar cihazın kılavuz oluşuna dikey olarak biraz kuvvetlice bastırınız.

BAKIM

Çok amaçlı dilimleyiciye bakım yapılması gerekmez. Ancak cihazın kolay hareket ederek çalışmasını sağlamak amacıyla, cihazın dilimleme kızağının oluşunu arada sırada biraz ritler bakım yağı veya vazelin kullanarak yağlamanızı tavsiye ederiz.

SAKLAMA

Cihazı çocukların ulaşamayacağı bir yerde saklayınız. Kabloyu saklamak için daima cihazın entegre kablo yuvasını kullanınız.

ELEKTRİKLİ VE ELEKTRONİK HURDA CİHAZLARIN BERTARAF EDİLMESİ



Bu sembol, bu ürünün sınıflandırılmamış belediye atıklarıyla birlikte bertaraf edilmemesi gerektiğini belirtir. Elektrikli ve elektronik hurda cihazların toplanması ve iadesi için ayrı (ücretsiz) bir sistem vardır. Ayrıntılı bilgi için lütfen belediyenize veya ürünü satın aldığınız mağazaya başvurun. Bu ürünün usulüne uygun şekilde bertaraf edilmesini sağlayarak, çevre ve insan sağlığı için olası olumsuz sonuçların önlenmesine ve doğal kaynakların korunmasına yardımcı olabilirsiniz.

REACH YÖNETMELİĞİ

www.ritterwerk.de web sitesine bakınız.

ÖZEL AKSESUARLAR

Et, sosıs, sucuk veya salam dilimlemek için kullanılabilir özel bir dişsiz döner bıçak temin edilebilir.

Çok amaçlı dilimleyicinin bakımı (yağlanması) için orijinal ritler bakım yağı temin edilebilir.

SERVİS, ONARIMLAR VE YEDEK PARÇALAR

Servis, onarımlar ve yedek parçalar için lütfen bulunduğunuz bölgedeki müşteri hizmetlerine başvurunuz!

www.ritterwerk.de web sitesine bakınız.

TEKNİK BİLGİLER

Bu cihaz CE işareti taşımaktadır.

Şebeke gerilimi/elektrik tüketimi: Cihazın altındaki bilgi etiketindedir

Dilim kalınlığı:

0 mm ila yakl. 23 mm

GARANTİ BEYANI

Bu ritler çok amaçlı dilimleyici için, satın alma tarihinden itibaren geçerli olacak ve AB garanti direktiflerinin kapsamında uygun olacak şekilde 2 yıllık üretici garantisi sunuyoruz. BGB (Almanya Medeni Kanunu) § 437 ve devamı kapsamındaki yasal garanti haklarınız bu düzenlemeden etkilenmez. Üretici garantisini, Avrupa Birliği içinde satılan tüm cihazlar için geçerlidir. Garanti koşullarını www.ritterwerk.de/warranty adresinde bulabilirsiniz. Garanti haklarından veya müşteri hizmetlerinden faydalanabilmek için çok amaçlı dilimleyicinin her durumda ulusal müşteri hizmetleri departmanına gönderilmesi şarttır.

ritter
made | in Germany

ritterwerk GmbH
Zentralkundendienst
Industriestraße 13
82194 Gröbenzell

Telefon (08142) 440 16-60
Telefax (08142) 440 16-70

kundendienst@ritterwerk.de
www.ritterwerk.de
www.facebook.com/ritterwerk

Stand: 04/22
Teile-Nr. 554.781