



Krájač potravín

Krájec̣ potravín



I/B Version
190805

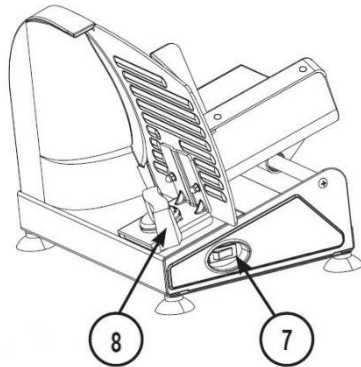
TKG AS 1003
230V~ 50Hz 150W



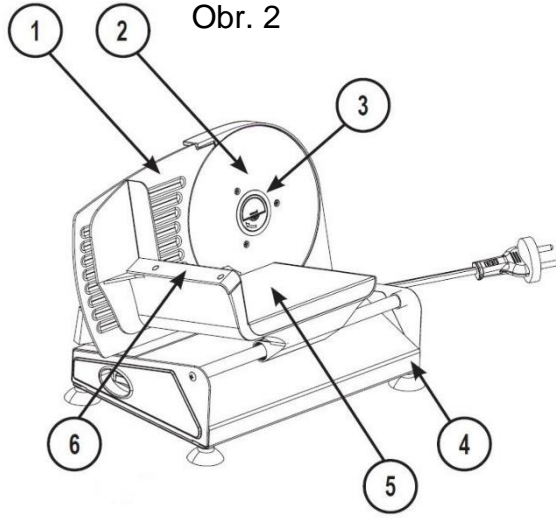
Front cover page (first page)



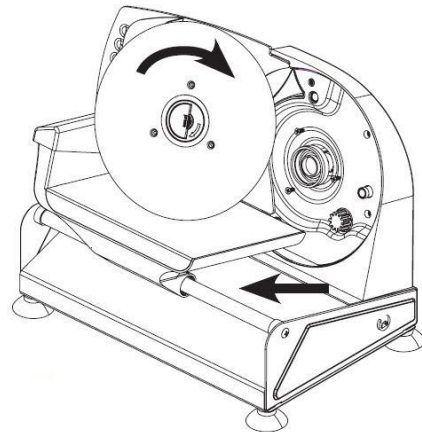
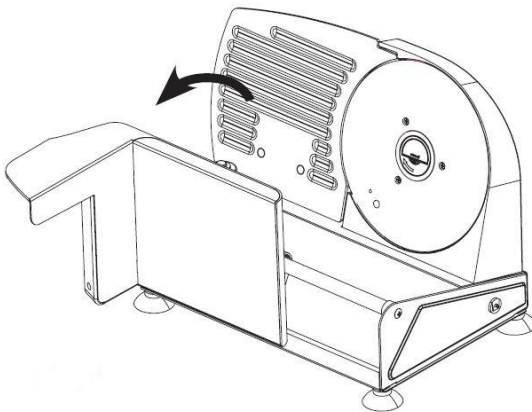
Obr. 1



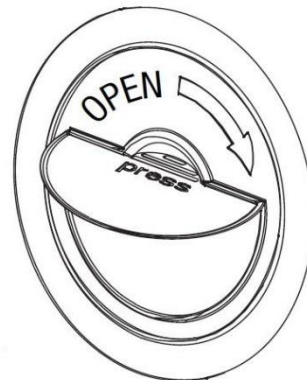
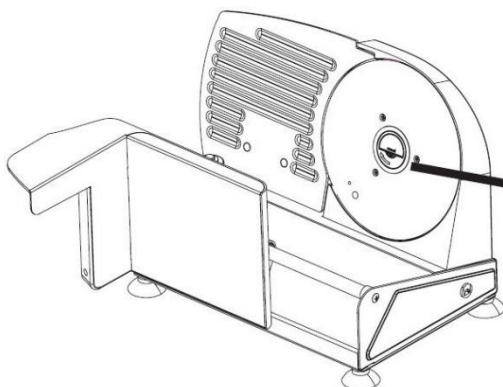
Obr. 2



Obr. 3



Obr. 4



SK

1. Polohovacia doska
2. Čepel
3. Zámek noža
4. Základňa
5. Sane
6. Palcový chránič
7. Vypínač
8. Páčka nastavenia hrúbky rezu

CZ

1. Polohovací deska
2. Čepel
3. Zámek nože
4. Základna
5. Saně
6. Palcový chránič
7. Vypínač
8. Páčka nastavení tloušťky řezu

**(SK) NÁVOD NA OBSLUHU
DÔLEŽITÉ BEZPEČNOSTNÉ OPATRENIA**

Pred použitím zariadenia si pozorne prečítajte tieto pokyny, a vždy dodržujte bezpečnostné a prevádzkové pokyny v návode.

Dôležité: *Osoby (vrátane detí nad 8 rokov), ktoré nie sú schopné používať zariadenie bezpečným spôsobom kvôli telesným, zmyslovým alebo mentálnym schopnostiam alebo kvôli nedostatku skúseností alebo znalostí, nesmie nikdy používať toto zariadenie, pokiaľ nie sú pod dohľadom osoby zodpovednej za ich bezpečnosť alebo ak predtým nedostali pokyny týkajúce sa bezpečného používania zariadení.*

Na deti je potrebné dôsledne dohliadať, aby nepoužívali toto zariadenie ako hračku. Čistenie a údržbu prístroja nesmú vykonávať deti, jedine ak dosiahli 8 rokov a sú pod dozorom dospeléj osoby. Nikdy nenechávajte spotrebič a jeho el. kábel bez dozoru a v dosahu detí mladších ako 8 rokov alebo nezodpovedných osôb, najmä ak je prístroj zapojený na sieť, či sa chladí.

- ❑ Skontrolujte, či sa napätie v elektrickej sieti zhoduje s napätím uvedeným na zariadení.
- ❑ Nikdy nenechávajte spotrebič bez dozoru, keď sa používa.
- ❑ Z času na čas skontrolujte, či kábel nie je poškodený. Nikdy prístroj nepoužívajte, pokiaľ kábel alebo samotné zariadenie vykazujú akékoľvek príznaky poškodenia. Všetky opravy by mal vykonávať kompetentní, kvalifikovaný elektrikár(*) aby sa predišlo nebezpečenstvu.

- ❑ Zariadenie používajte iba pre domáce účely a spôsobom, aký je uvedený v týchto pokynoch.
- ❑ Spotrebič nikdy neponárajte do vody alebo inej kvapaliny z akéhokoľvek dôvodu. Nikdy ho nedávajte do umývačky riadu.
- ❑ Zariadenie nikdy nepoužívajte v blízkosti horúcich plôch.
- ❑ Zariadenie vždy pred čistením alebo uskladnením odpojte od elektrického napájania.
- ❑ Zariadenie nikdy nepoužívajte vonku a vždy ho umiestňujte do suchého prostredia.
- ❑ Nikdy nepoužívajte príslušenstvo, ktoré neodporúča výrobca. Môže predstavovať nebezpečenstvo pre užívateľa a riziko poškodenia spotrebiča.
- ❑ Zariadenie nikdy nepremiestňujte ťahaním za kábel. Uistite sa, že kábel sa žiadnym spôsobom nemôže niekde zachytiť. Neomotávajte kábel okolo zariadenia ani ho neohýbajte.
- ❑ Uistite sa, že je spotrebič položený na rovnom povrchu.
- ❑ Ak zariadenie nepoužívate, odpojte ho zo siete.
- ❑ Krájač potravín používajte iba na prípravu jedál. Je vhodný na krájanie syrov, mäsa (vykosteného), chleba a klobás. Nikdy nekrájajte pomocou krájača potravín mrazené potraviny.
- ❑ Nikdy nekrájajte jedlo iba rukami. Vždy používajte podložný držiak a sánky na potraviny, pokiaľ je to kvôli veľkosti a rozmeru výrobku možné. Nikdy sa nedotýkajte noža.
- ❑ Tento druh spotrebiča nemôže fungovať nepretržite, nie je to profesionálny typ spotrebiča. Preto by ste mali robiť pravidelné prestávky. Prečítajte si časť „Dôležité informácie“ v návode na použitie.
- ❑ Čepeľ tohto prístroja je veľmi ostrá, pri čistení prístroja buďte vždy veľmi opatrní.
- ❑ Je absolútne nevyhnutné, aby bol tento prístroj vždy čistý, pretože prichádza do priameho kontaktu s potravinami.
- ❑ Pred demontážou alebo čistením sa uistite, že je spotrebič odpojený od elektrickej siete.
- ❑ Nikdy sa nedotýkajte čepele, keď sa prístroj používa. Nikdy sa nesnažte akýmkoľvek spôsobom zastaviť pohyb čepele.

(*) **Kompetentný kvalifikovaný elektrikár: popredajné oddelenie výrobcu alebo dovozcu alebo akákoľvek osoba, ktorá je kvalifikovaná, schválená a kompetentní vykonávať takéto opráv s cieľom predchádzania akýmkoľvek nebezpečenstvom. V každom prípade by ste mali vrátiť zariadenie takému elektrikári.**

DÔLEŽITÁ INFORMÁCIA

Tento prístroj nie je určený na profesionálne použitie. Mali by ste dodržiavať požadované prestávky. Nedodržanie tohto pokynu môže mať za následok poškodenie motora.

POUŽÍVANIE KRÁJAČA

Na bezpečné používanie je váš spotrebič vybavený kompletným zariadením (sane (5) s chráničom palca (6) a posúvačom), ktoré umožňuje chrániť vaše ruky tým, že poskytuje výnimočné pohodlie pri používaní.

Táto zostava umožňuje rezanie plátov pomocou pohybov pozdĺž čepele. Na manipuláciu vždy použite rukoväť.

Posúvač vám umožní držať jedlo pri krájaní tak, že držíte ruku ďaleko od čepele. Preto sa odporúča posúvač vždy používať, s výnimkou prípadu, keď je jedlo príliš veľké a v takom prípade ho držte čo najďalej od čepele.

- Pred prvým použitím očistite všetky časti spotrebiča.
- Uistite sa, že je spotrebič stabilný a na vozík vložte sane (5).
- Pripojte zariadenie. Krájač je teraz pripravený na použitie.
- Umiestnite tanier alebo podnos za čepeľ, aby ste zhromaždili nakrájané plátky.
- Uvoľnite sane a položte na ne jedlo, ktoré chcete nakrájať.
- Potlačte jedlo proti pohyblivej strane zariadenia pomocou saní a otáčaním nastavovacej páčky vyberte hrúbku rezu (8).
- Prepínač (7) prepnite do polohy ON. Nôž sa teraz bude otáčať. Ak chcete zastaviť, prepnite prepínač (7) do polohy OFF.
- Potlačte sane tak, aby ste privedli jedlo k čepeľi (2). Používajte rukoväť saní a tlačte len jemne.
- Ak ide krájanie ťažko, trochu sa vráťte a znova začnite s postupným priblížením sa k čepeľi.
- Aby ste predišli zlepaniu nakrájaných potravín a zlepšili krájanie, môžete čepeľ navlhčiť alebo naolejovať navlhčenou utierkou.
- Krájač potravín by sa nemal používať na mäso s kosťami, potraviny s veľkým jadrom/kôstkami/semienami, rolované mäso so šnúrou, jedlo s obalovým materiálom (napr. hliníkovou fóliou), mrazené jedlo alebo akékoľvek potraviny s tvrdými časťami.

ČISTENIE

- Pred čistením musí byť vypínač v polohe OFF a spotrebič musí byť odpojený od napájania.
- Vnútrošnú a vonkajšiu časť zariadenia utrite papierovou utierkou alebo mäkkou handričkou. Prístroj neumývajte v umývačke riadu. Sane je možné nakloniť, aby sa uľahčilo čistenie.
- Neumývajte vnútorné ani vonkajšie časti spotrebiča akoukoľvek drsnou hubkou alebo drôtenkou, pretože môžete poškodiť povrch.
- Neponárajte zariadenie do vody ani do inej kvapaliny.
- Pred skladovaním všetky diely dôkladne osušte.


DEMONTÁŽ NOŽA (Obr. 4)

- Na dôkladné vyčistenie spotrebiča je možné odmontovať nôž.
- Prepnete prepínač do polohy vypnuté, odpojte zariadenie a otočte zámok noža (3) umiestnený v strede noža.
- Po vyčistení sa uistite, že ste dali nôž do pôvodnej polohy. Znova zaskrutkujte zámok noža.
- **Uistite sa, že do zariadenia nevnikla žiadna voda keď bol nôž demontovaný!**
- Pozor! S nožom manipulujte veľmi opatrne, inak by ste sa mohli zraniť, pretože je veľmi ostrý.

OCHRANA ŽIVOTNÉHO PROSTREDIA – SMERNICA 2012/19/EU

Kvôli ochrane nášho životného prostredia a ľudského zdravia by sa mal odpad z elektrických a elektronických zariadení likvidovať v súlade so špecifickými pravidlami so zapojením sa



dodávateľov aj používateľov. Z tohto dôvodu, ako signalizuje symbol  na štítku s menovitými údajmi alebo na obale, by ste toto zariadenie nemali vyhadzovať spolu s netriedeným komunálnym odpadom. Užívateľ má právo priniesť výrobok na zberné miesto komunálneho odpadu, ktoré vykonáva recykláciu odpadov prostredníctvom opätovného použitia, recyklácie alebo použitia na iné účely v súlade so smernicou.

ERP PREHLÁSENIE – SMERNICA 1275/2008/EC

My, TKG Sprl/Bvba, týmto potvrdzujeme, že náš produkt spĺňa všetky požiadavky smernice 1275/2008 / EC. Náš produkt síce neďisponuje funkciou minimalizácia spotreby elektrickej energie, ktorú by podľa smernice 1275/2008 / EG mal produkt po skončení hlavnej funkcie zapnúť. Funkcia pohotovostného režimu tu nie je možná, pretože by táto funkcia natoľko ovplyvnila hlavnú funkciu prístroja, že by jeho použitie nebolo možné.

Z tohto dôvodu upozorňujeme v tomto návode zákazníka na to, že hneď po ukončení varenia, musí prístroj odpojiť z elektrickej siete.

Návod na použitie je dostupný aj v elektronickej verzii, stačí si ho vyžiadať u autorizovaného servisu (pozri záručný list).

Návod na použitie, záručné vyhlásenie a servis

Vážený zákazník,
aby Vám Váš elektrospotrebič slúžil čo najlepšie, pozorne si pred jeho prvým uvedením do prevádzky prečítajte celý návod na použitie. Tento elektrospotrebič bol riadne preskúšaný. Predávajúci Vám poskytuje záručnú dobu v trvaní **2 rokov** od dátumu jeho zakúpenia. V tejto dobe odstránime bezplatne všetky závady a nedostatky, ktoré podstatne obmedzujú jeho funkciu a ktoré preukázateľne vznikli vadou materiálu alebo nedostatkami pri výrobe. Závady odstránime podľa nášho uváženia opravou alebo výmenou vadnej časti prístroja. Záruka sa nevzťahuje na závady spôsobené nedodržaním návodu na použitie, nesprávnym zapojením, neprimeraným zaobchádzaním, normálnym opotrebovaním a na nedostatky, ktoré sú pre vlastnú funkciu prístroja nepodstatné a vznikli napríklad na krehkých dieloch elektrospotrebiča, napr. ľahko rozbitné diely zo skla, umelých hmôt a žiarovky. Záruka stráca platnosť zásahom do prístroja inou osobou, ako osobou nami poverenou servisom. Ak sa vyskytne na Vašom prístroji závada, zašlite alebo odovzdajte elektrospotrebič **s kompletným príslušenstvom s uvedením Vašej adresy a tel. čísla** a popisom závady na adresu servisu.

Oprava v záručnej dobe Vám bude vykonaná bezplatne iba vtedy, ak priložíte k spotrebiču doklad o zakúpení prístroja (pokladničný blok, faktúra) a toto záručné vyhlásenie, kde sú servisné záznamy.

Nárok na záruku zaniká, ak je porucha spôsobená:

- mechanickým poškodením (vrátane poškodenia v priebehu prepravy),
- nešetrným a nesprávnym používaním v nesúlade s návodom, nepozornosťou, znečistením a zanedbanou údržbou,
- vonkajšou udalosťou (prepätie v sieti, živelná pohroma a pod.),
- pripojením výrobku na iné sieťové napätie, aké je preň určené,
- pri nepredložení originálneho dokladu o zakúpení.

Nárok zaniká takisto v prípade, keď ktokoľvek vykonal modifikácie alebo adaptácie na rozšírenie funkcií výrobku oproti zakúpenému vyhotoveniu alebo kvôli možnosti jeho prevádzkovania v inej krajine, ako pre ktorú bol navrhnutý. Nárok nebude uznaný na časti, podliehajúce bežnému opotrebovaniu, ktoré je v priebehu prevádzky nutné meniť kvôli správnej funkcii výrobku (napr. filtre, sáčky, gumové tesnenia, odvápnovacie tyčinky, batérie, žiarovky, obaly a pod.)

Servisné záznamy:

Dodávateľ výrobku pre Slovensko  spol. s r.o.

Centrum 1746 / 265, 017 01 Považská Bystrica, tel.: 042/4330791, fax: 042/4260610, www.brel.sk, brel@brel.sk

Organizácia poverená servisom výrobkov:

Brel, spol. s r.o., Centrum 1746/265, 017 01 Považská Bystrica

Tel.: 042/4340193, fax: 042/4260610, mobil: 0910/357277, brel@brel.sk, www.brel.sk

CZ **NÁVOD K OBSLUZE**
DŮLEŽITÉ BEZPEČNOSTNÍ OPATŘENÍ

Před použitím přístroje si pečlivě přečtěte tyto pokyny, a vždy dodržujte bezpečnostní a provozní pokyny v návodu.

Důležité: *Osoby (včetně dětí nad 8 let), které nejsou schopny používat zařízení bezpečným způsobem kvůli tělesným, smyslovým nebo mentálním schopnostem nebo kvůli nedostatku zkušeností nebo znalostí, nesmí nikdy používat toto zařízení, pokud nejsou pod dohledem osoby odpovědné za jejich bezpečnost nebo pokud předtím nedostali pokyny týkající se bezpečného používání zařízení. Na děti je třeba důsledně dohlížet, aby nepoužívali toto zařízení jako hračku. Čištění a údržbu přístroje nesmějí provádět děti, jedině pokud dosáhly 8 let a jsou pod dozorem dospělé osoby. Nikdy nenechávejte spotřebič a jeho el. kabel bez dozoru a v dosahu dětí mladších 8 let nebo nezodpovědných osob, zejména pokud je přístroj zapojen do sítě, zda se chladí.*

- Zkontrolujte, zda napětí v elektrické síti shoduje s napětím uvedeným na zařízení.
- Nikdy nenechávejte spotřebič bez dozoru, když se používá.
- Čas od času zkontrolujte, zda kabel není poškozen. Nikdy přístroj nepoužívejte, pokud kabel nebo samotné zařízení vykazují jakékoliv příznaky poškození. Veškeré opravy by měl provádět kompetentní, kvalifikovaný elektrikář (*) aby se předešlo nebezpečí.
- Zařízení používejte pouze pro domácí účely a způsobem, jaký je uveden v těchto pokynech.
- Spotřebič nikdy neponořujte do vody nebo jiné kapaliny z jakéhokoliv důvodu. Nikdy ho nedávejte do myčky.
- Zařízení nikdy nepoužívejte v blízkosti horkých ploch.
- Zařízení vždy před čištěním nebo uskladněním odpojte od elektrického napájení.
- Zařízení nikdy nepoužívejte venku a vždy jej umíst'ujte do suchého prostředí.

- ❑ Nikdy nepoužívejte příslušenství, které nedoporučuje výrobce. Může představovat nebezpečí pro uživatele a riziko poškození spotřebiče.
- ❑ Zařízení nikdy nepřemísťujte taháním za kabel. Ujistěte se, že kabel se žádným způsobem nemůže někde zachytit. Neomotávejte kabel kolem zařízení ani jej neohýbejte.
- ❑ Ujistěte se, že je spotřebič položený na rovném povrchu.
- ❑ Pokud zařízení nepoužíváte, odpojte jej ze sítě.
- ❑ Kráječ potravin používejte pouze k přípravě jídel. Je vhodný na krájení sýrů, masa (vykostěného), chleba a klobás. Nikdy nekrájejte pomocí kráječe potravin mražené potraviny.
- ❑ Nikdy nekrájejte jídlo pouze rukama. Vždy používejte podložný držák a sáňky na potraviny, pokud je to kvůli velikosti a rozměru výrobku možné. Nikdy se nedotýkejte nože.
- ❑ Tento druh spotřebiče nemůže fungovat nepřetržitě, není to profesionální typ spotřebiče. Proto byste měli dělat pravidelné přestávky. Přečtěte si část "Důležité informace" v návodu k použití.
- ❑ Čepel tohoto přístroje je velmi ostrá, při čištění přístroje buďte vždy velmi opatrní.
- ❑ Je naprosto nezbytné, aby byl tento přístroj vždy čistý, protože přichází do přímého kontaktu s potravinami.
- ❑ Před demontáží nebo čištěním se ujistěte, že je spotřebič odpojen od elektrické sítě.
- ❑ Nikdy se nedotýkejte čepele, když se přístroj používá. Nikdy se nesnažte jakýmkoli způsobem zastavit pohyb čepele.

(*) Kompetentní kvalifikovaný elektrikář: poprodejní oddělení výrobce nebo dovozce nebo jakákoli osoba, která je kvalifikovaná, schválena a kompetentní provádět takové opravy s cílem předcházení jakýmkoli nebezpečím. V každém případě byste měli vrátit zařízení takovému elektrikáři.

DŮLEŽITÁ INFORMACE

Tento přístroj není určen pro profesionální použití. Měli byste dodržovat požadované přestávky. Nedodržení tohoto pokynu může mít za následek poškození motoru.

POUŽITÍ KRÁJEČE

Pro bezpečné používání je váš spotřebič vybaven kompletním zařízením (saně (5) s chráničem palce (6) a šoupátkem), které umožňuje chránit vaše ruce tím, že poskytuje výjimečné pohodlí při používání.

Tato sestava umožňuje řezání plátů pomocí pohybů podél čepele. Na manipulaci vždy použijte rukojeť. Posuvník vám umožní držet jídlo při krájení tak, že držíte ruku daleko od čepele. Proto se doporučuje posuvník vždy používat, s výjimkou případu, kdy je jídlo příliš velké a v takovém případě ho držte co nejdále od čepele.

- Před prvním použitím očistěte všechny části spotřebiče.
- Ujistěte se, že je spotřebič stabilní a na vozík vložte saně (5).
- Připojte zařízení. Kráječ je nyní připraven k použití.
- Umístěte talíř nebo podnos za čepel, abyste shromáždili nakrájené plátky.
- Uvolněte saně a položte na ně jídlo, které chcete nakrájet.
- Potlačte jídlo proti pohyblivé straně zařízení pomocí saní a otáčením nastavovací páčky vyberte tloušťku řezu (8).
- Přepínač (7) do polohy ON. Nůž se nyní bude otáčet. Chcete-li zastavit, přepněte přepínač (7) do polohy OFF.
- Potlačte saně tak, abyste přivedli jídlo k čepeli (2). Používejte rukojeť saní a tlačte jen jemně.
- Pokud jde o krájení těžko, trochu se vraťte a znovu začněte s postupným přiblížením se k čepeli.
- Abyste předešli slepování nakrájených potravin a zlepšili krájení, můžete čepel navlhčit nebo naolejovat navlhčenou utěrkou.
- Kráječ potravin by se neměl používat na maso s kostmi, potraviny s velkým jádrem / peckami / semeny, rolované maso se šňůrou, jídlo s obalovým materiálem (např. Hliníkovou fólií), mražené jídlo nebo jakékoliv potraviny s tvrdými částmi.

ČIŠTĚNÍ

- Před čištěním musí být vypínač v poloze OFF a spotřebič musí být odpojen od napájení.
- Vnitřní a vnější část zařízení otřete papírovou utěrkou nebo měkkým hadříkem. Přístroj nemyjte v myčce nádobí. Sání je možné naklonit, aby se usnadnilo čištění.
- Nemyjte vnitřní ani vnější části spotřebiče jakoukoli drsnou houbičkou nebo drátěnkou, protože můžete poškodit povrch.
- Neponořujte zařízení do vody ani do jiné kapaliny.
- Před skladováním všechny díly důkladně osušte.


DEMONTÁŽ NOŽE (Obr. 4)

- Na důkladné vyčištění spotřebiče je možné odmontovat nůž.
- Přepněte přepínač do polohy vypnuto, odpojte zařízení a otočte zámek nože (3) umístěn ve středu nože.
- Po vyčištění se ujistěte, že jste dali nůž do původní polohy. Znovu zašroubujte zámek nože.
- **Ujistěte se, že do zařízení nevnikla žádná voda, když byl nůž demontován!**
- Pozor! S nožem manipulujte velmi opatrně, jinak byste se mohli zranit, protože je velmi ostrý.

OCHRANA ŽIVOTNÍHO PROSTŘEDÍ – SMĚRNICE 2012/19 / EU

Kvůli ochraně našeho životního prostředí a lidského zdraví by se měl odpad z elektrických a elektronických zařízení likvidovat v souladu se specifickými pravidly se zapojením se



dodavatele i uživatele. Z tohoto důvodu, jak signalizuje symbol  na štítku s jmenovitými údaji nebo na obalu, byste toto zařízení neměli vyhazovat spolu s netříděným komunálním odpadem. Uživatel má právo přinést výrobek na sběrné místo komunálního odpadu, které provádí recyklaci odpadů prostřednictvím recyklace nebo použití pro jiné účely v souladu se směnicí.

ERP PROHLÁŠENÍ – SMĚRNICE 1275/2008 / EC

My, TKG Sprl / Bvba, tímto potvrzujeme, že náš produkt splňuje všechny požadavky směrnice 1275/2008 / EC. Náš produkt sice nedisponuje funkcí minimalizace spotřeby elektrické energie, kterou by podle směrnice 1275/2008 / EG měl produkt po skončení hlavní funkce zapnout. Funkce pohotovostního režimu zde není možná, protože by tato funkce natolik ovlivnila hlavní funkci přístroje, že by jeho použití nebylo možné.

Z tohoto důvodu upozorňujeme v tomto návodu zákazníka na to, že hned po ukončení vaření, musí přístroj odpojit z elektrické sítě.

Návod k použití je dostupný i v elektronické verzi, stačí si ho vyžádat u autorizovaného servisu (viz záruční list).

Návod k použití, záruční prohlášení a servis

Vážený zákazníku,
aby Vám Váš elektrospotřebič sloužil co nejlépe, pozorně si před jeho prvním uvedením do provozu přečtěte celý návod k použití. Tento elektrospotřebič byl řádně přezkoušen. Prodávající Vám poskytuje záruční dobu v trvání 2 let od data jeho zakoupení. V této době odstraníme bezplatně všechny závady a nedostatky, které podstatně omezují jeho funkci a které prokazatelně vznikly vadou materiálu nebo nedostatky při výrobě. Závady odstraníme podle našeho uvážení opravou nebo výměnou vadné části přístroje. Záruka se nevztahuje na závady způsobené nedodržением návodu k použití, nesprávným zapojením, nepřiměřeným zacházením, normálním opotřebením a na nedostatky, které jsou pro vlastní funkci přístroje nepodstatné a vznikly například na křehkých dílech elektrospotřebiče, např. lehké rozbitné díly ze skla, umělých hmot a žárovky. Záruka pozbývá platnosti zásahem do přístroje jinou osobou než osobou námi pověřenou servisem. Pokud se vyskytne na Vašem přístroji závada, zašlete nebo předejte elektrospotřebič **s kompletním příslušenstvím s uvedením Vaší adresy a tel. čísla** a popísem závady na adresu servisu.

Oprava v záruční době Vám bude provedena bezplatně pouze tehdy, pokud přiložíte ke spotřebiči doklad o zakoupení přístroje (pokladní blok, faktura) a toto záruční prohlášení, kde jsou servisní záznamy.

Nárok na záruku zaniká, pokud je porucha způsobena:

- mechanickým poškozením (včetně poškození v průběhu přepravy),
- nešetrným a nesprávným používáním v nesouladu s návodem, nepozorností, znečištěním a zanedbanou údržbou,
- vnější událostí (přepětí v síti, živelní pohroma apod.),
- připojením výrobku na jiné síťové napětí, jaké je pro něj určeno,
- při nepředložení originálního dokladu o zakoupení.

Nárok zaniká rovněž v případě, kdy kdokoli provedl modifikace nebo adaptace k rozšíření funkcí výrobku oproti zakoupenému provedení nebo kvůli možnosti jeho provozování v jiné zemi, než pro kterou byl navržen. Nárok nebude uznán na části, podléhající běžnému opotřebením, které je v průběhu provozu nutné měnit kvůli správné funkci výrobku (např. Filtry, sáčky, gumová těsnění, odvápnovací tyčinky, baterie, žárovky, obaly apod.)

Servisní záznamy:

Dodavatel výrobku spol. s r.o.

Centrum 1746 / 265, 017 01 Považská Bystrica, tel.: 042/4330791, fax: 042/4260610, www.brel.sk, brel@brel.sk

Organizace pověřená servisem výrobků:

Brel, spol. s r.o., Centrum 1746/265, 017 01 Považská Bystrica, Slovenská republika
Tel.: 042/4340193, fax: 042/4260610, mobil: 0910/357277, brel@brel.sk, www.brel.sk

Copies of the I/B. Please reproduce them without any changes except under special instruction from Team International BELGIUM. The pages must be reproduced and folded in order to obtain a booklet A5 (+/- 148.5 mm width x 210 mm height). When folding, make sure you keep the good numbering when you turn the pages of the I/B. Don't change the page numbering. Keep the language integrity.



Back cover page (last page)